
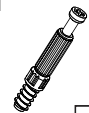

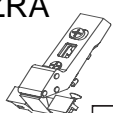

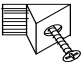





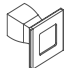


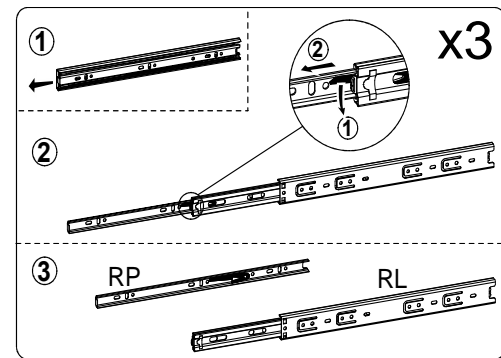
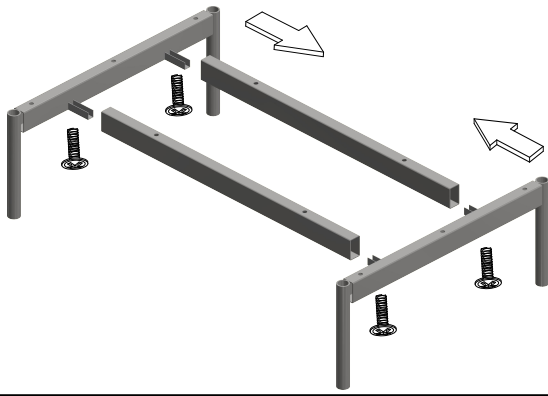





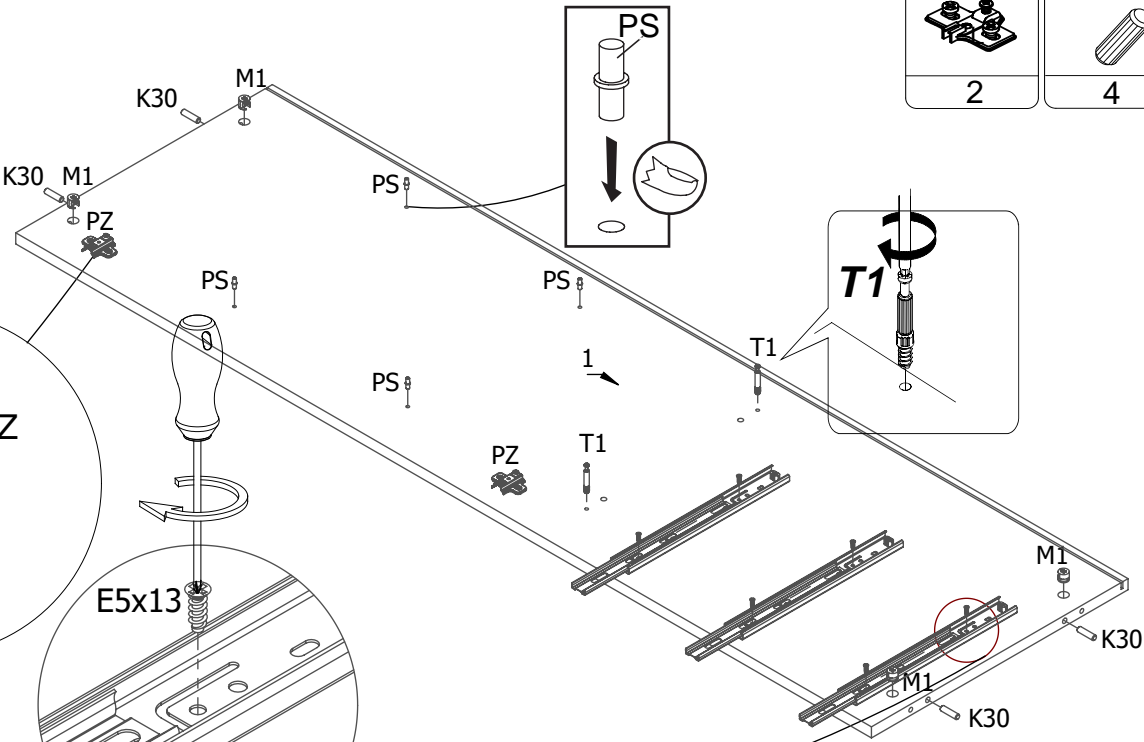
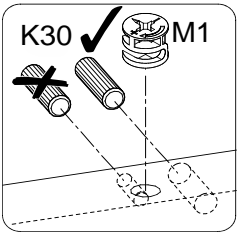
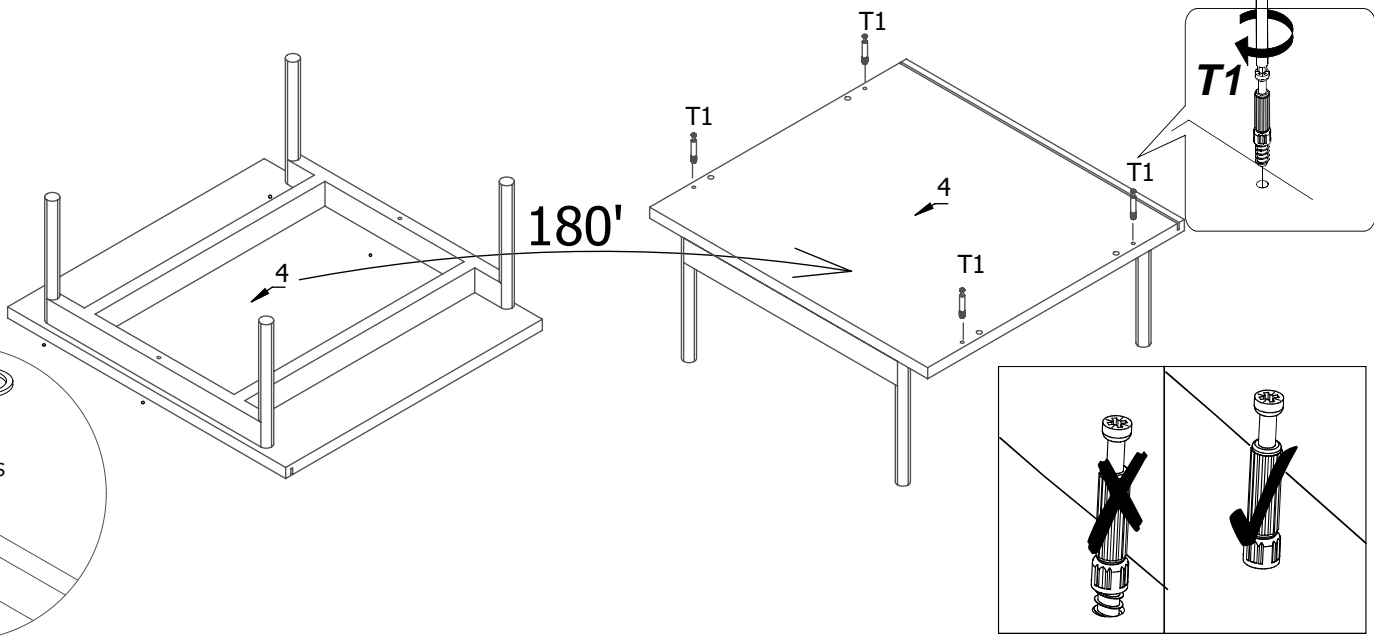
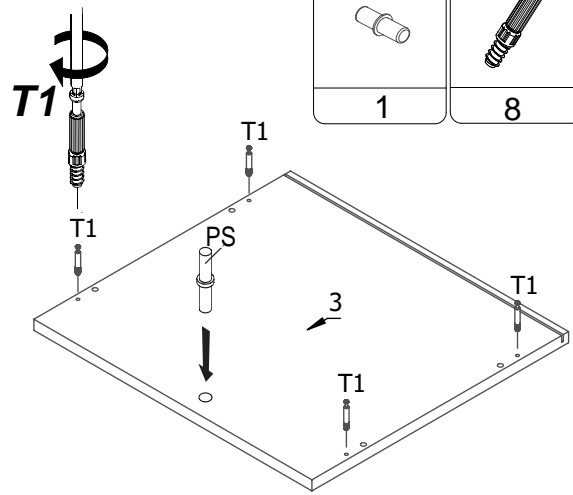
K30  30	T1  24	M1  24	ZRA  2	KS  4
STB  8	M25  4	W4x16  6	Z1  24	PS  9
PZ  2	UM  4	KF50  6	Q  1	
















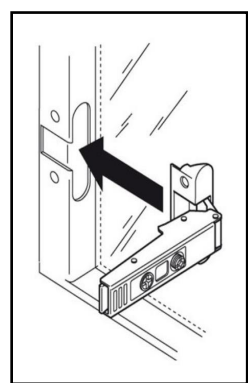
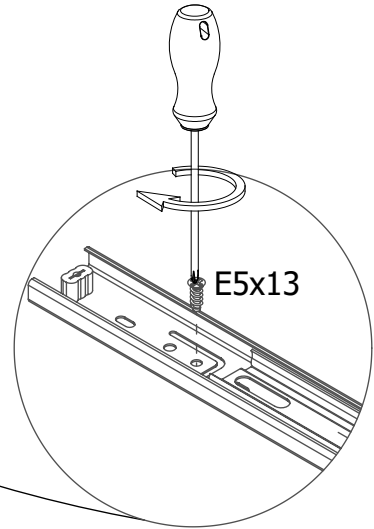
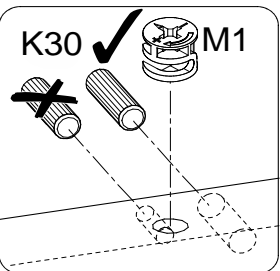
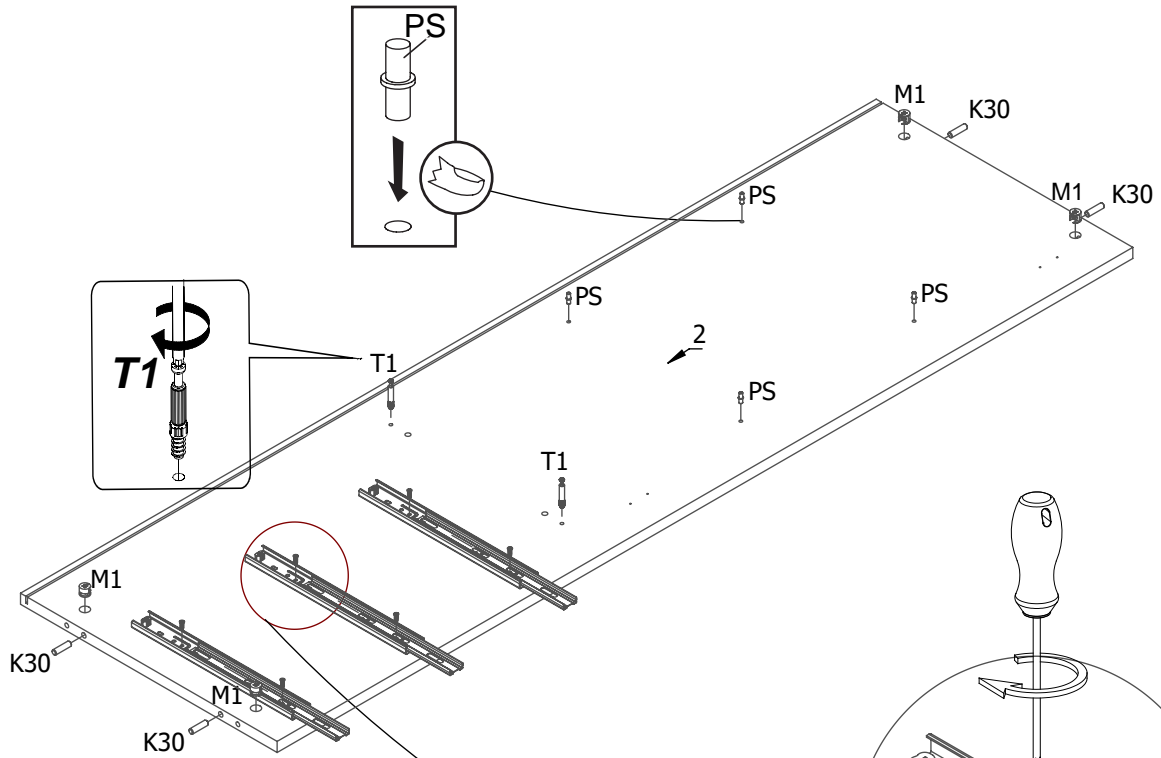
H200


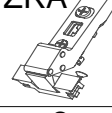


PS 	T1 	KS 
1	8	4

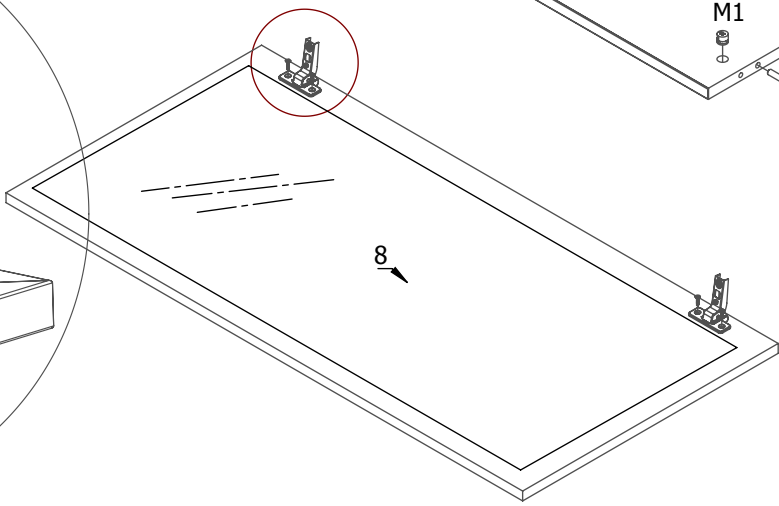
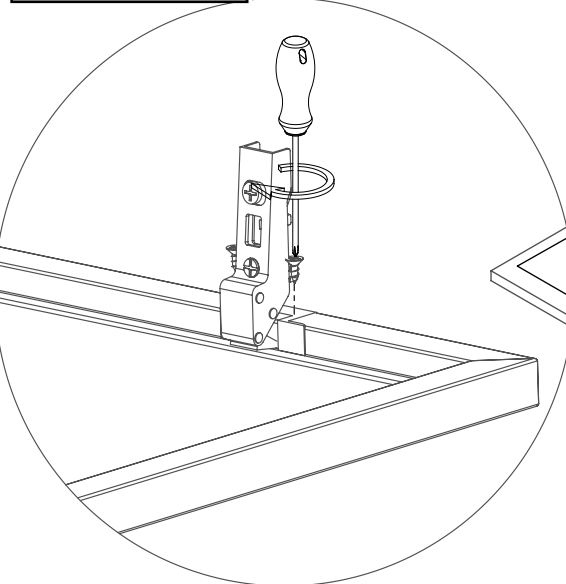
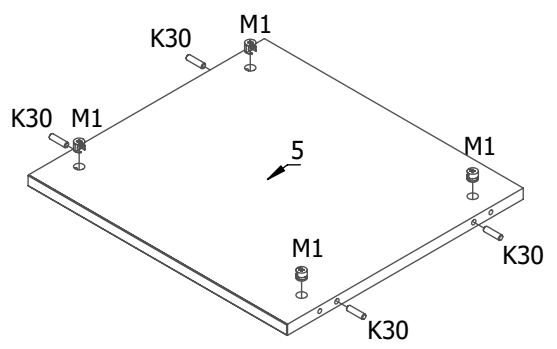









PZ 	K30 	M1 
2	4	4
T1 		
2		
E5x13 		
6		
PS 		
4		

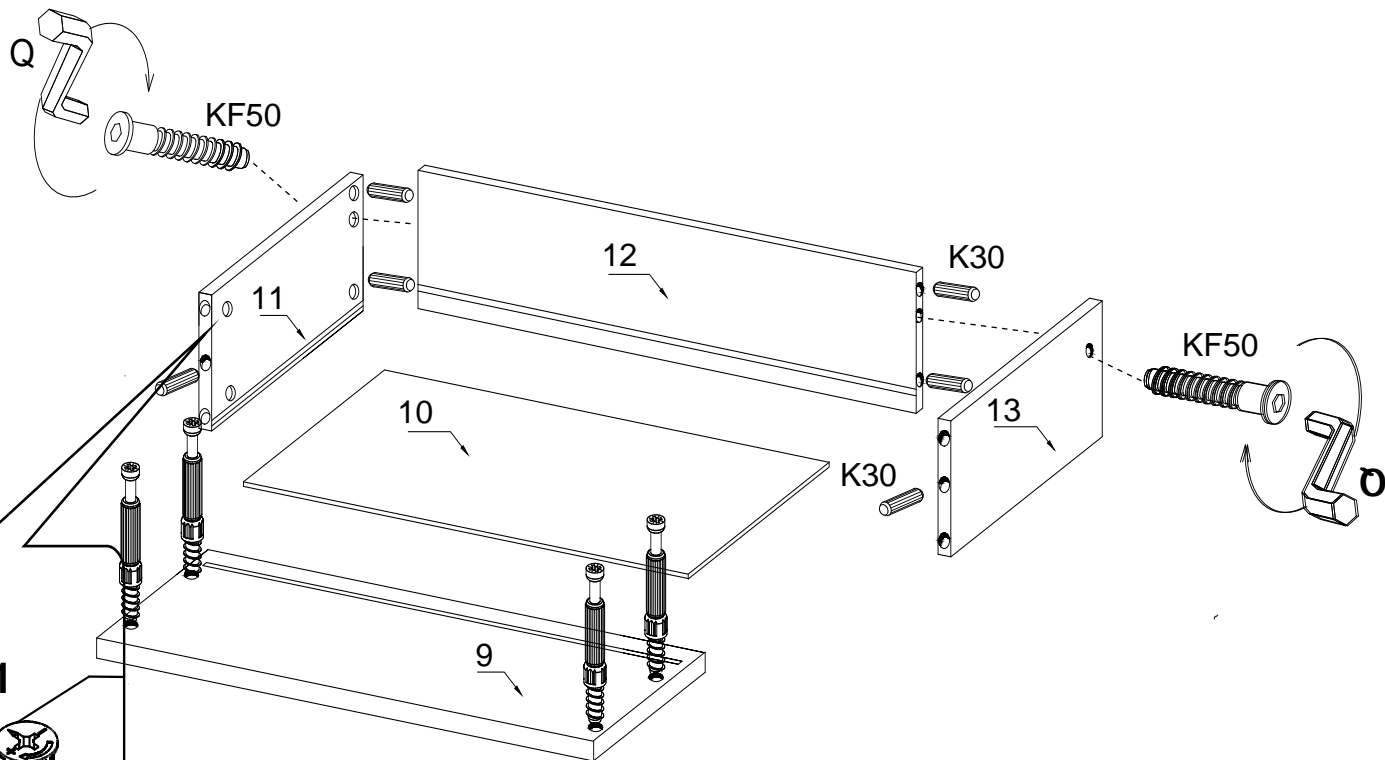
K30  4	M1  4
T1  2	E5x13  6
PS  4	



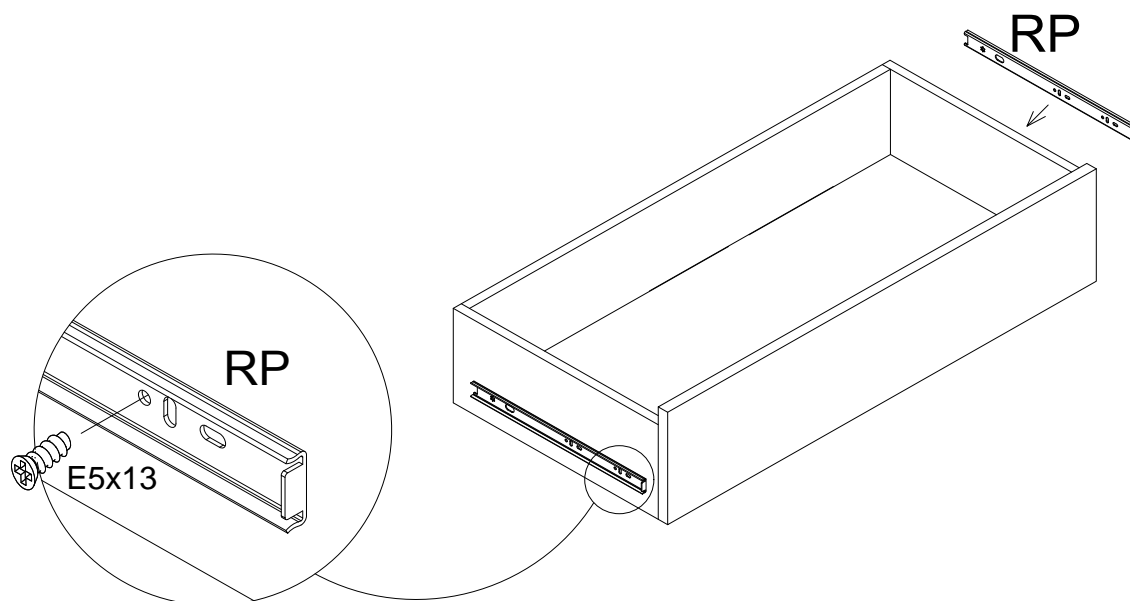
W4x16  4	ZRA  2	K30  4	M1  4
-----------------------------------------------------------------------------------------------------	---------------------------------------------------------------------------------------------------	---------------------------------------------------------------------------------------------------	--------------------------------------------------------------------------------------------------

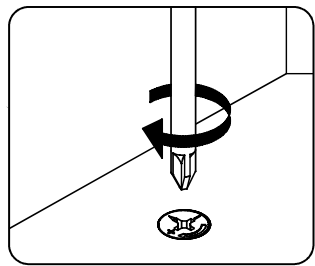
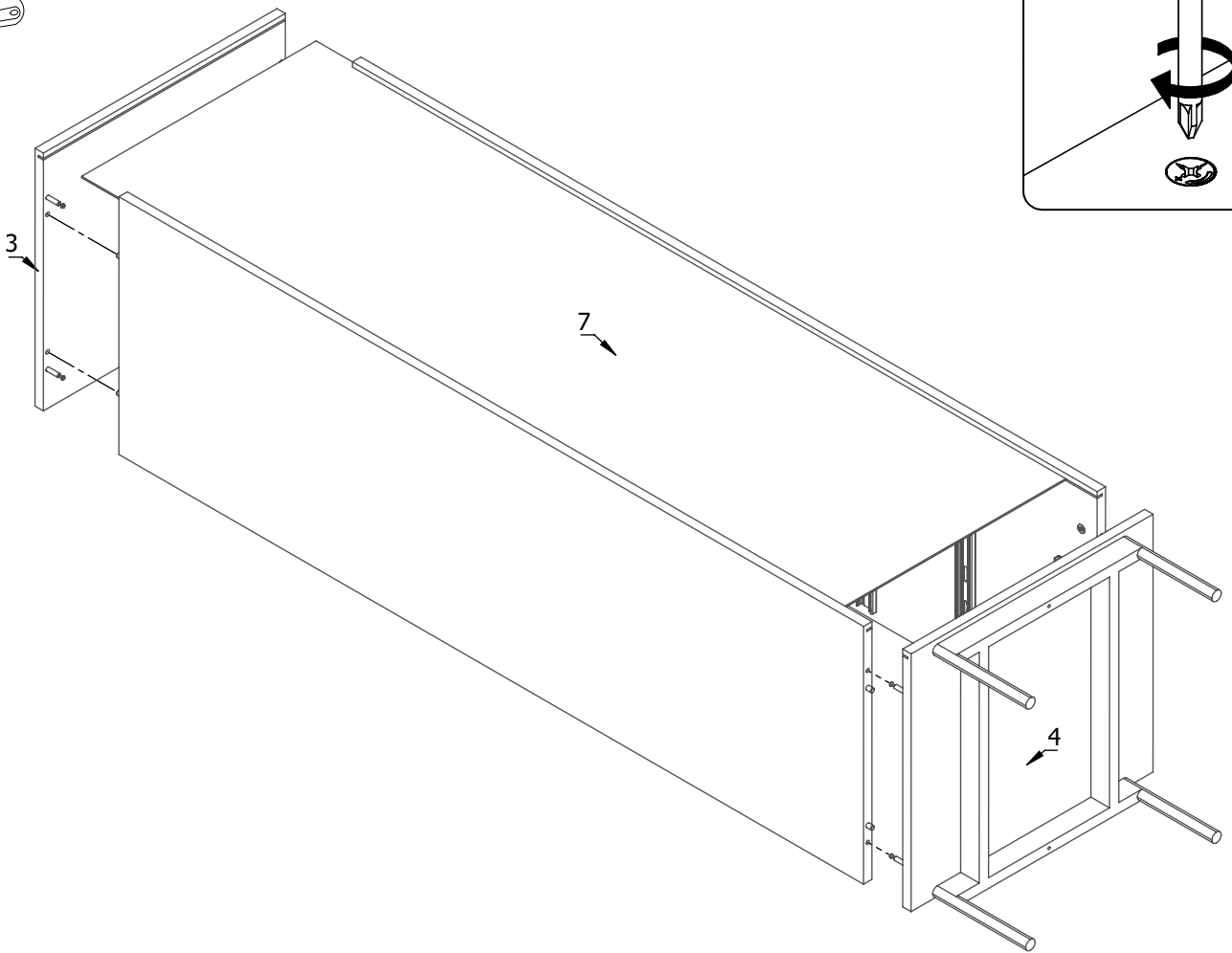
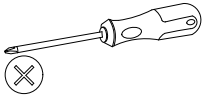
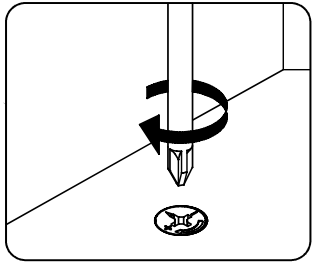
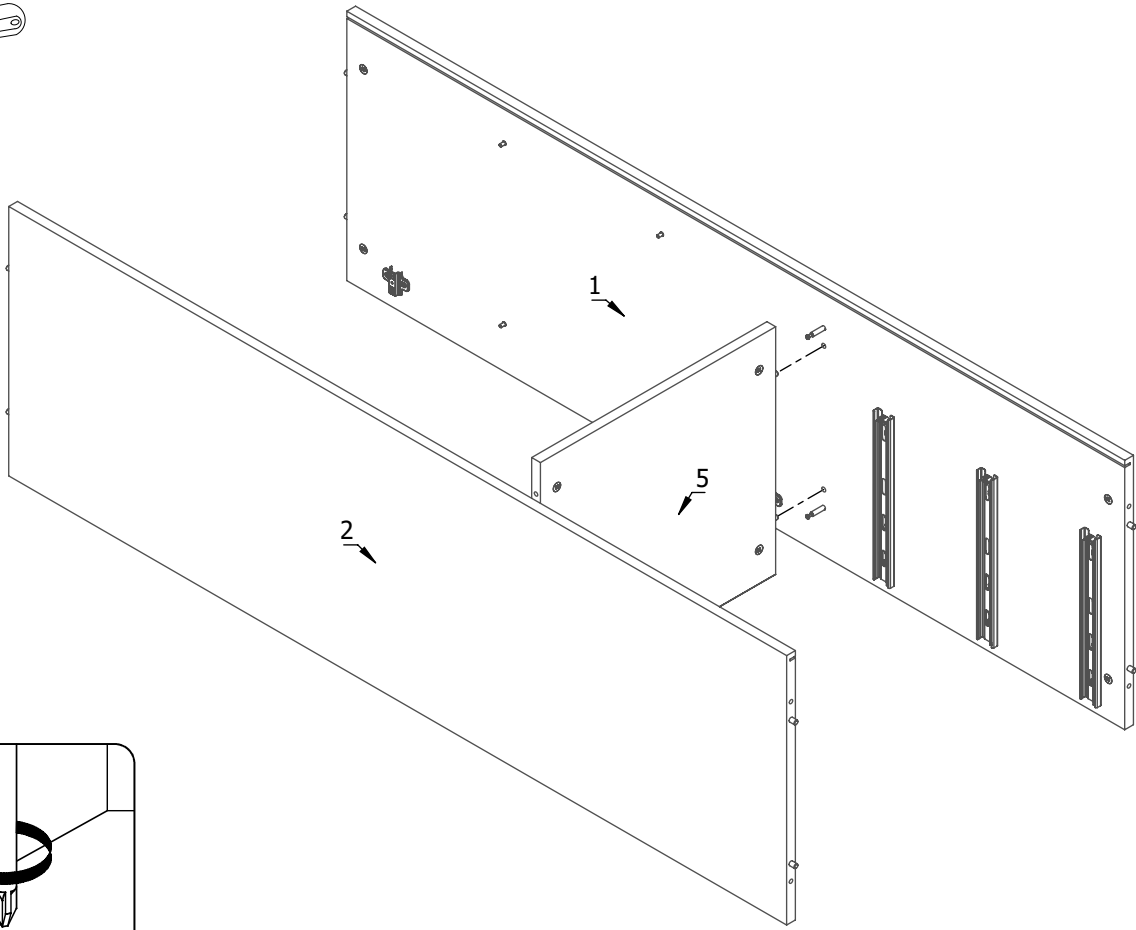
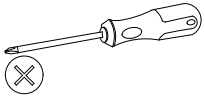





<p>K30</p> 	<p>M1</p> 	<p>T1</p> 	<p>E5x13</p> 	<p>RP</p> 	<p>Q</p> 	<p>KF50</p> 
<p>18</p>	<p>12</p>	<p>12</p>	<p>12</p>	<p>6</p>	<p>1</p>	<p>6</p>



x3





M25  4	UM  4	STB  8
------------------------------------------------------------------------------------------------	-----------------------------------------------------------------------------------------------	------------------------------------------------------------------------------------------------

