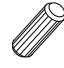




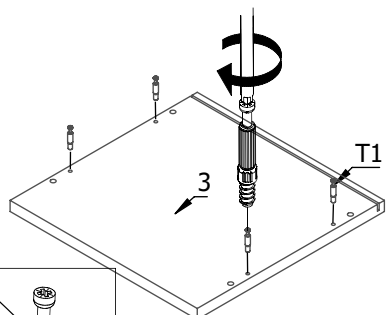
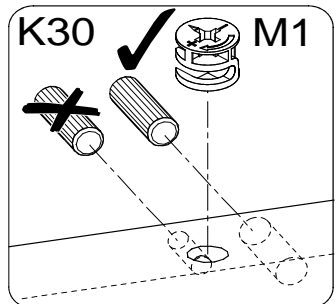
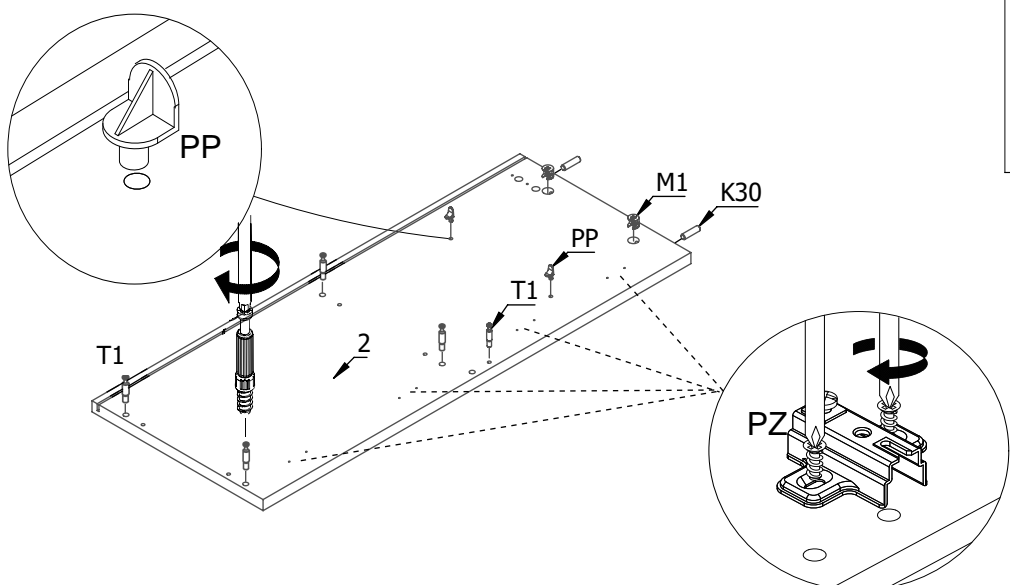
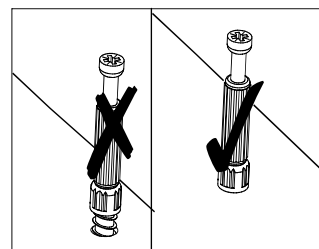
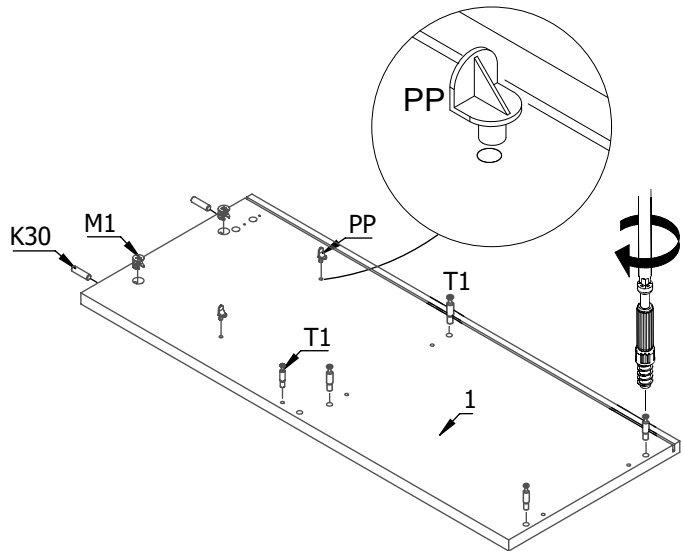





<p>10x80</p> <p>KR 4</p>	<p>PP</p> <p>4</p>	<p>x</p> <p>14</p>	<p>ZP</p> <p>4</p>	<p>PZ</p> <p>4</p>	<p>STB 6</p>
<p>K30</p> <p>14</p>	<p>T1</p> <p>14</p>	<p>M1</p> <p>14</p>	<p>CAM</p> <p>2</p>	<p>ZA</p> <p>2</p>	<p>W4x16</p> <p>8</p>

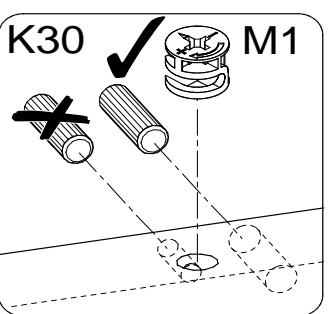
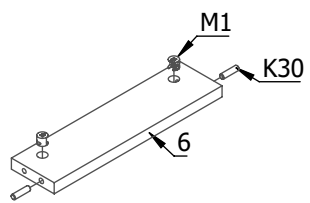
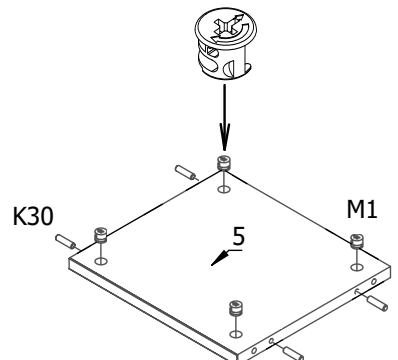
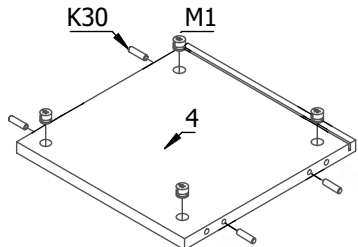
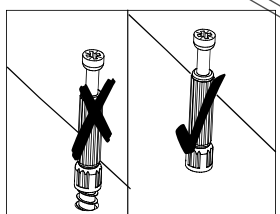
K30  4	M1  4	T1  10
--	---	--

PP  4
--

PZ  4
--

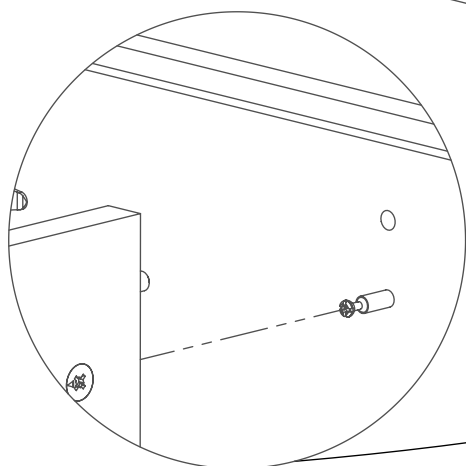
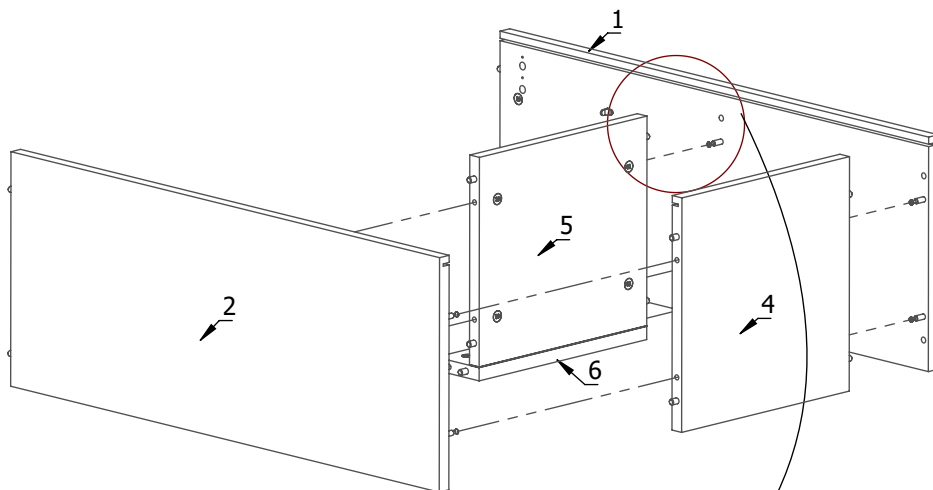
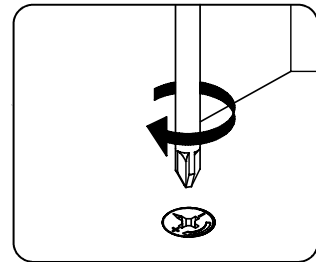
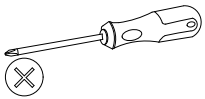
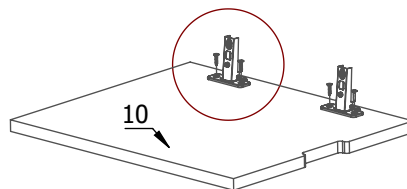
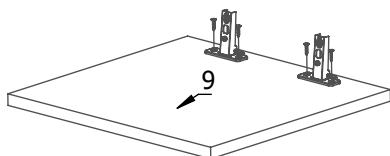
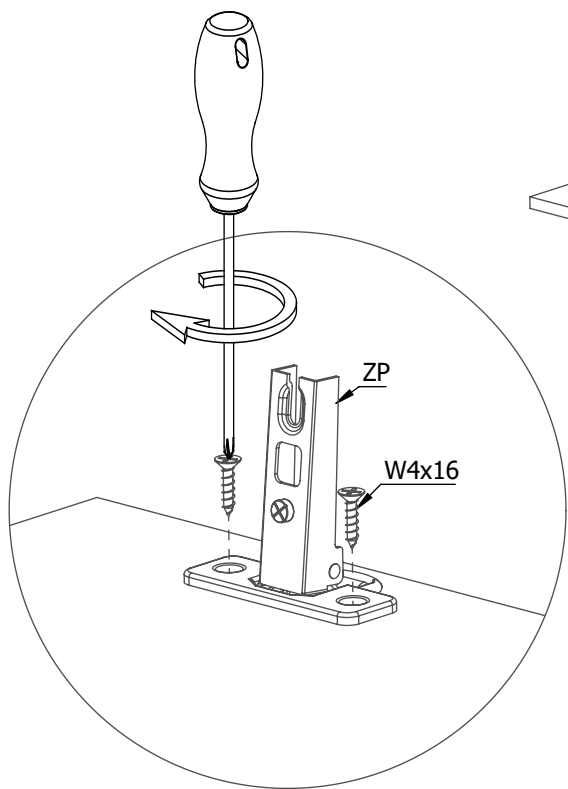


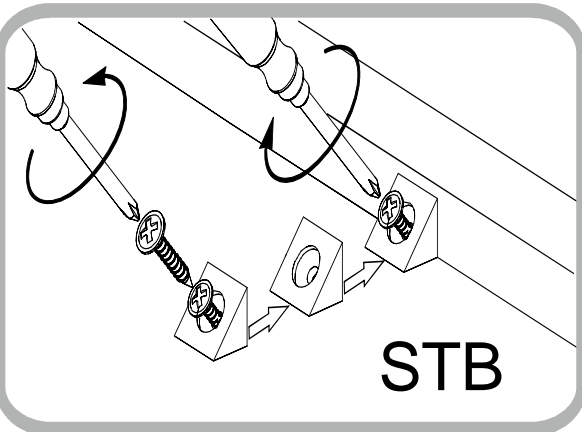
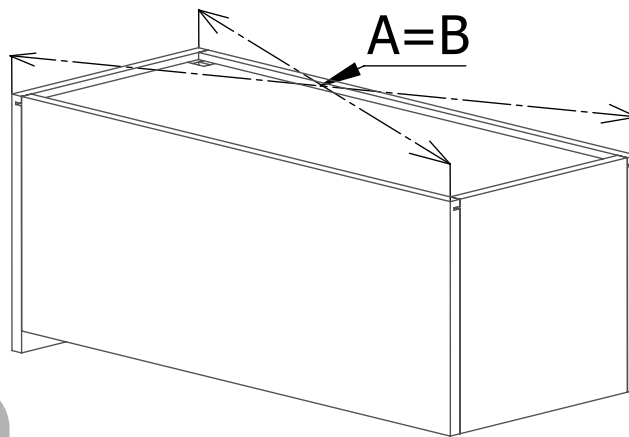
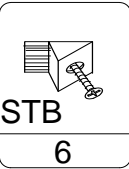
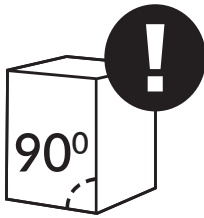
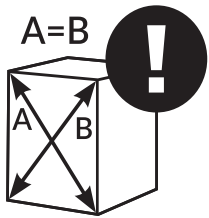
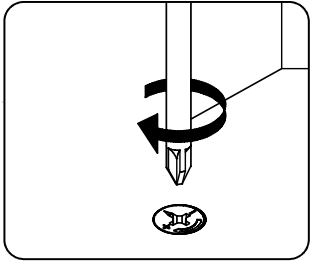
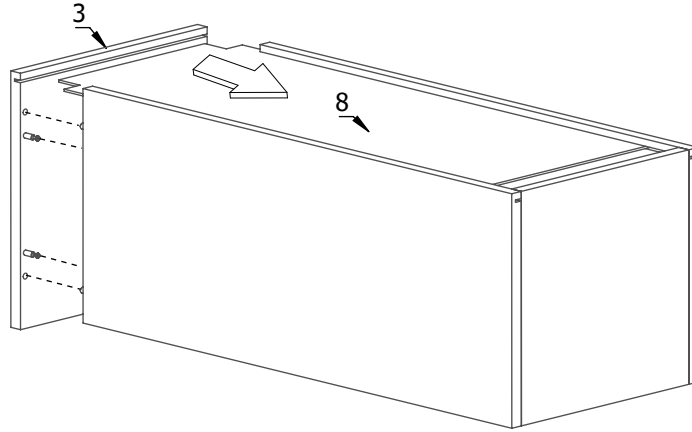
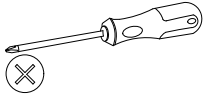
K30  10	M1  10	T1  4
--	---	--


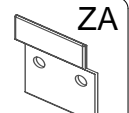



ZP
4

W4x16
8





		
CAM	ZA	Ø10x80 KR
2	2	4

