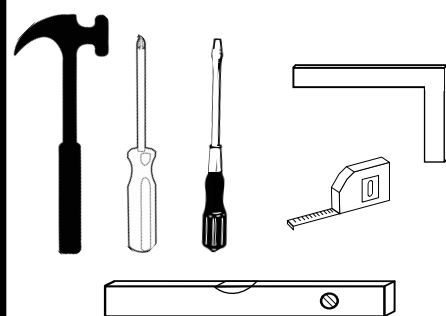
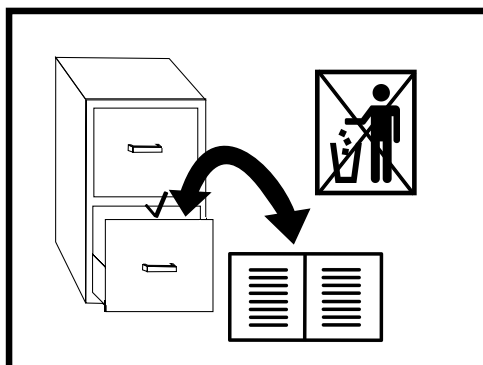
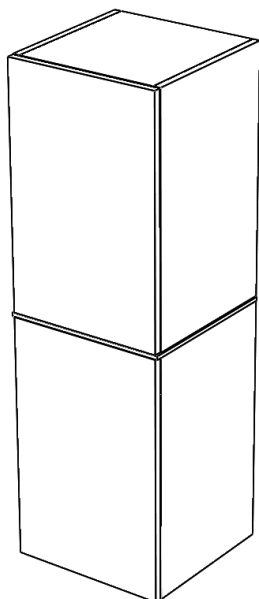




DOMINO SZ WISZ



INSTRUKCJA MONTAŻU • ASSEMBLY INSTRUCTION • MONTAGEANLEITUNG



PL

Czyszczenie należy wykonywać wyłącznie za pomocą ściereczki lub lekko nawilżonego ręcznika. Nie stosować środków czyszczących do szorowania.

Formularz reklamacyjny znajduje się na ostatniej stronie instrukcji montażu.



GB

Please only clean with a duster or a damp cloth. Do not use any abrasive cleaners.

The complaint form is on the last page.



DE

Bitte nur mit einem Staubtuch oder leicht feuchtem Lappen reinigen. Keine scheuerenden Putzmittel verwenden.

Das Beschwerdeformular befindet sich auf der letzten Seite.



CZ

Očistěte pouze hadříkem nebo mírně navlhčeným ručníkem. Nepoužívejte abrazivní čisticí prostředky.

Formulář stížnosti je na poslední stránce.



SK

Očistite ho handričkou alebo mierne navlhčenou handričkou. Nepoužívajte abrazívne čistiace prostriedky.

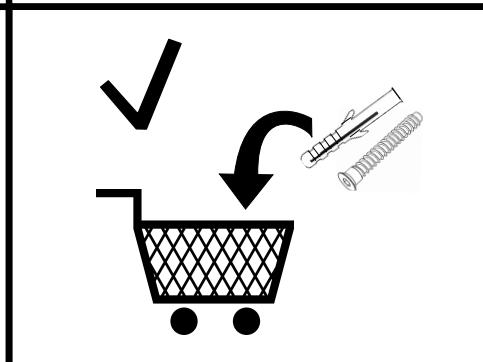
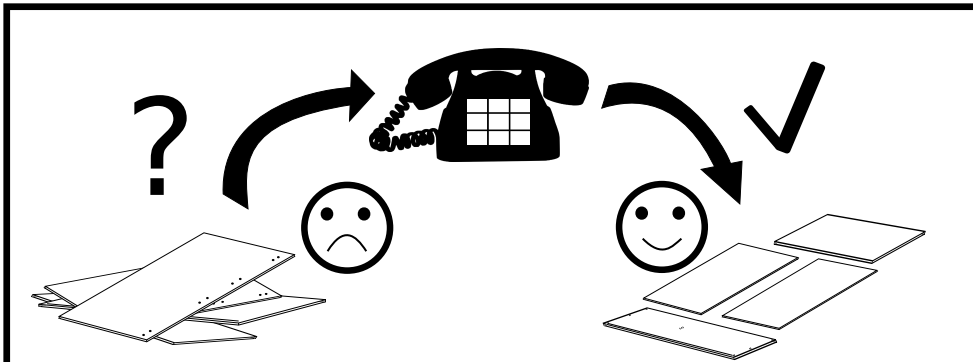
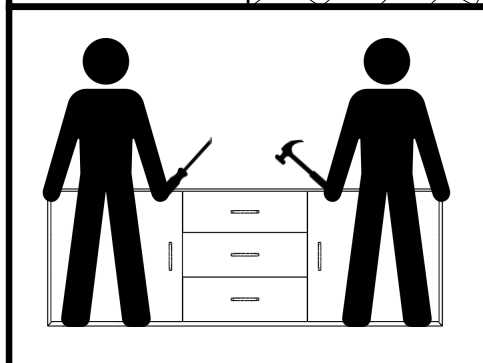
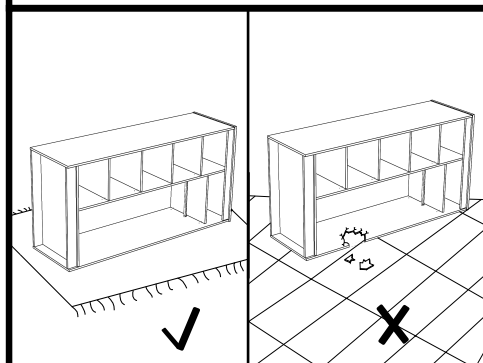
Formulár sťažnosti je na poslednej strane.




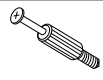
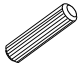
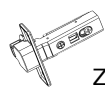


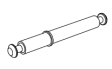



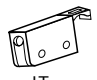
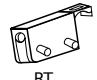
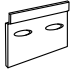

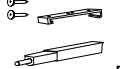

HU

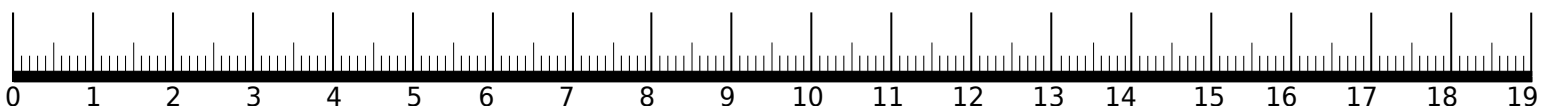
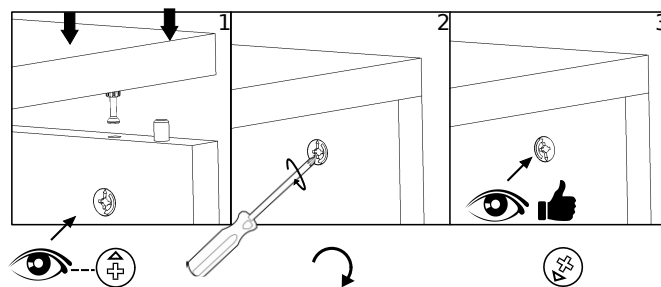
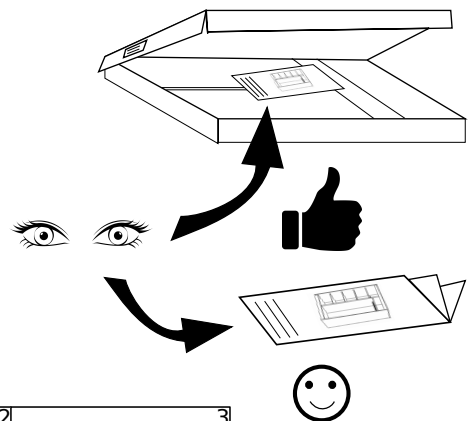
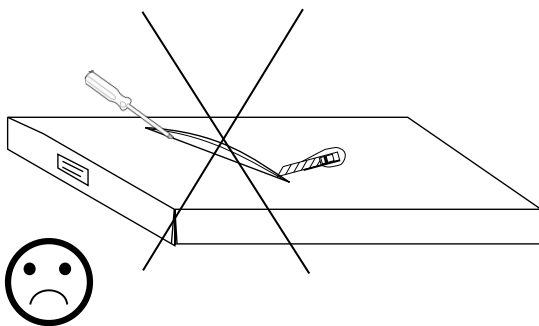
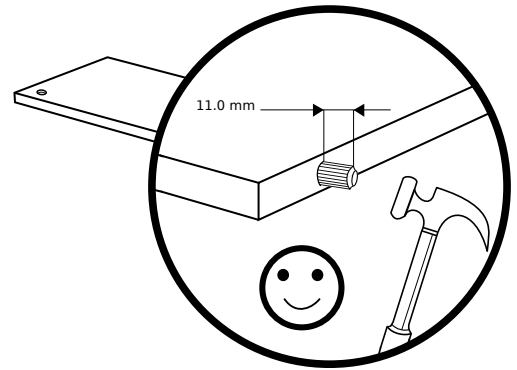
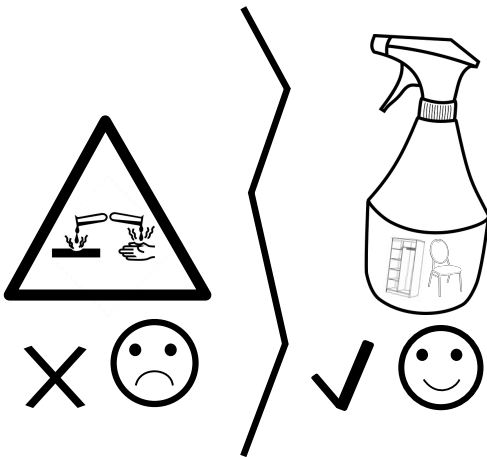
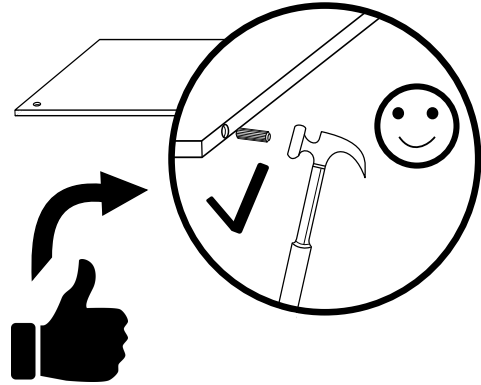
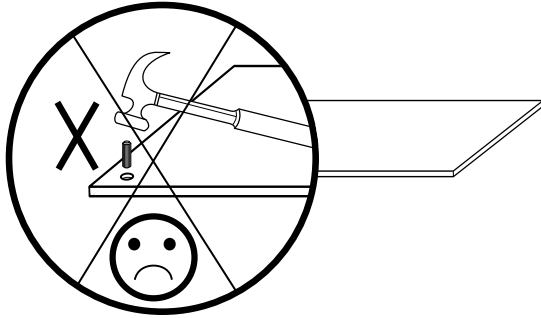
Tiszta egy ruhával vagy kissé megnedvesített törölközővel.

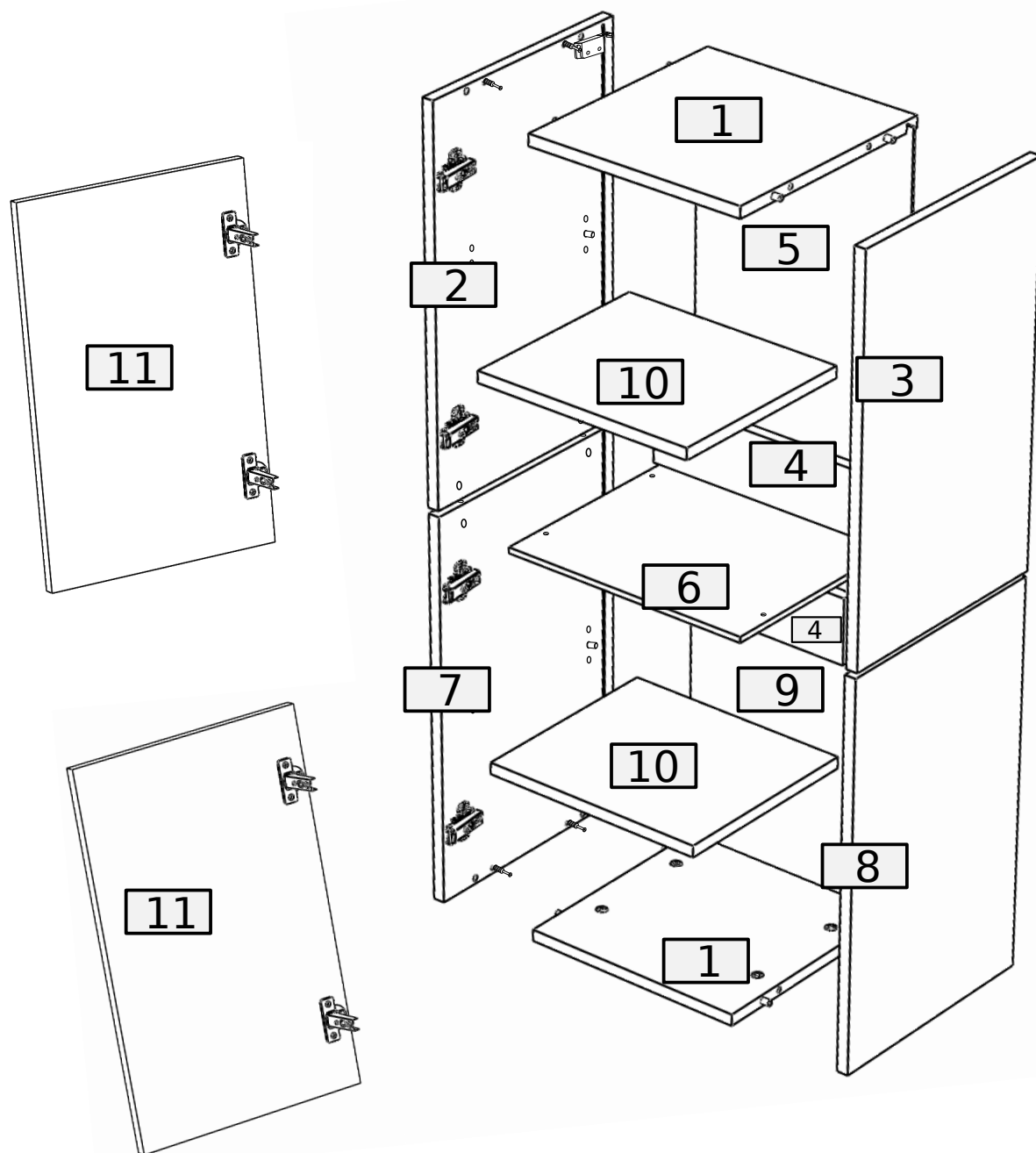
A panaszos űrlap megtalálható az utolsó oldalon.



Akcesoria • Accessories • Zubehör

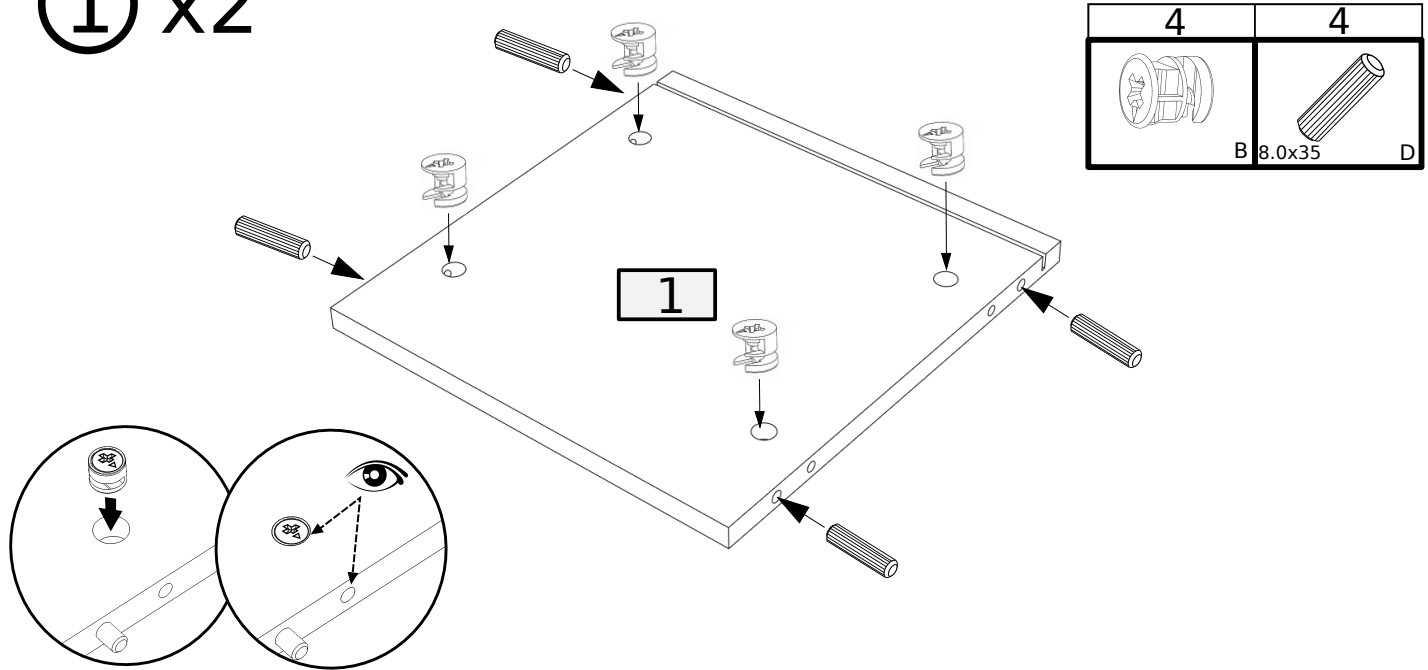
20	12	12	4	4	20	4	8
							
B	A 8.0x35	D	Z1	PZ	X	A2	S3
							
3.5x16 W2	I	LT W	RT W	W3	4.0x30 W8	E ø5	X2
8	10	1	1	2	4	2	24



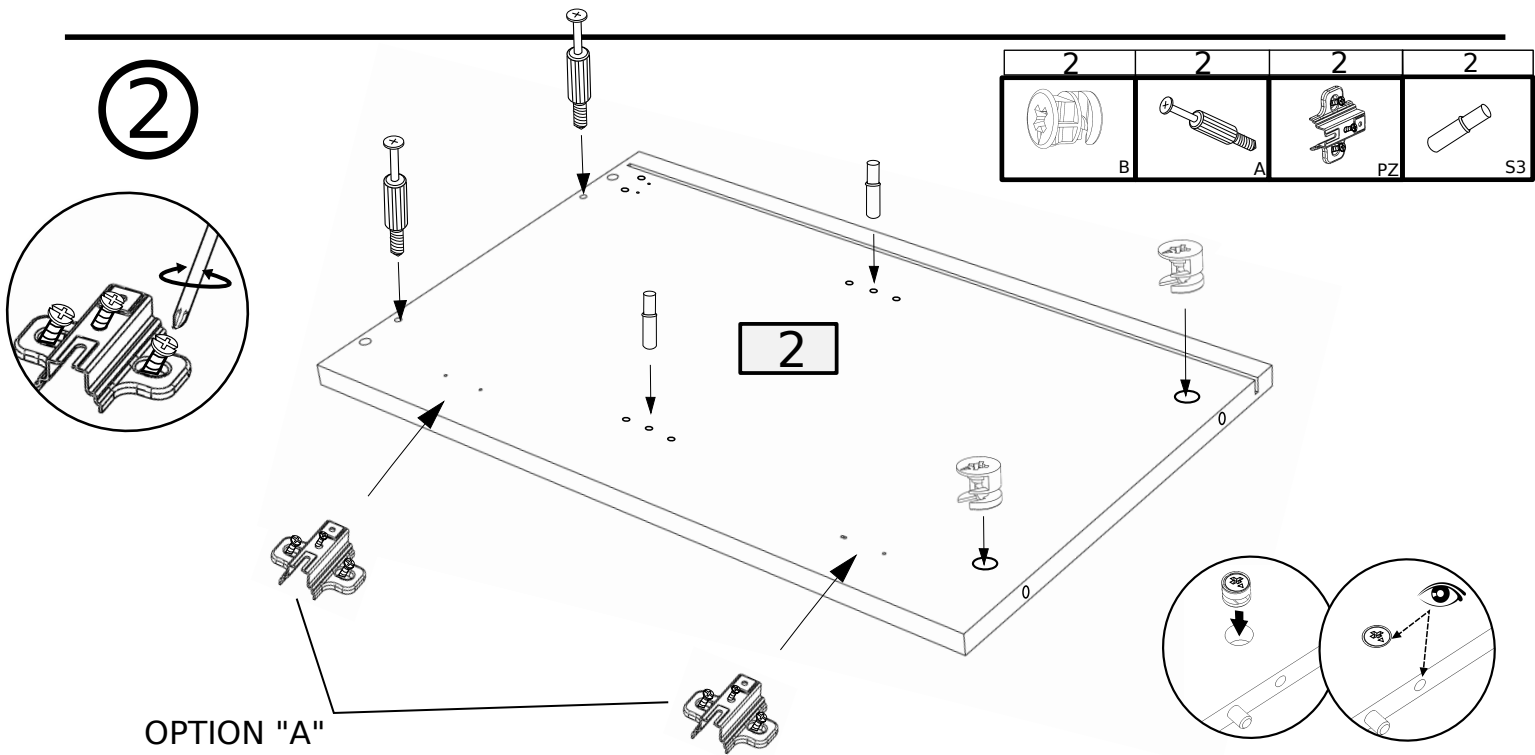


No.	Pcs.	L	W	T	T(potysk)
1	2	330	314	16	-
2	1	540	330	16	-
3	1	540	330	16	-
4	2	90	314	16	-
5	1	530	328	3	-
6	1	345	354	8	-
7	1	540	330	16	-
8	1	540	330	16	-
9	1	530	328	3	-
10	2	314	305	16	-
11	2	535	342	16	15

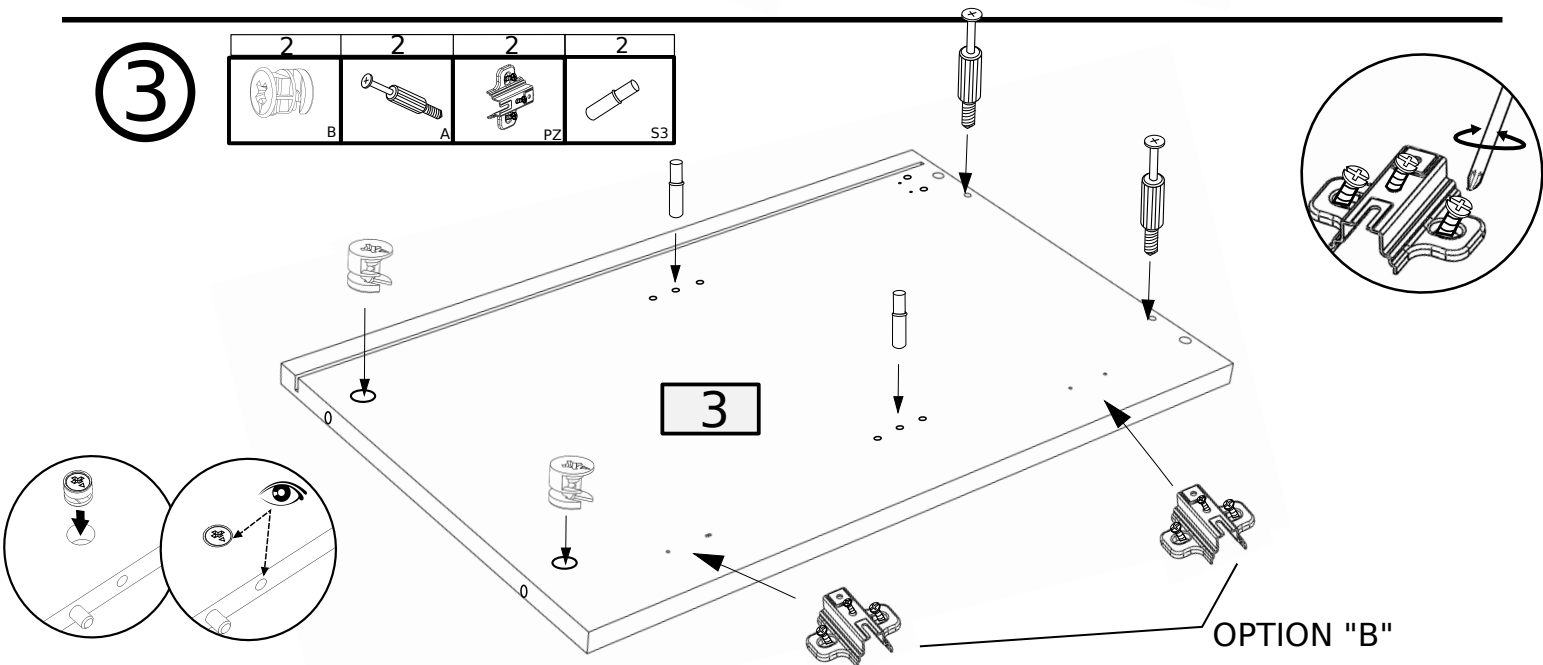
① x2

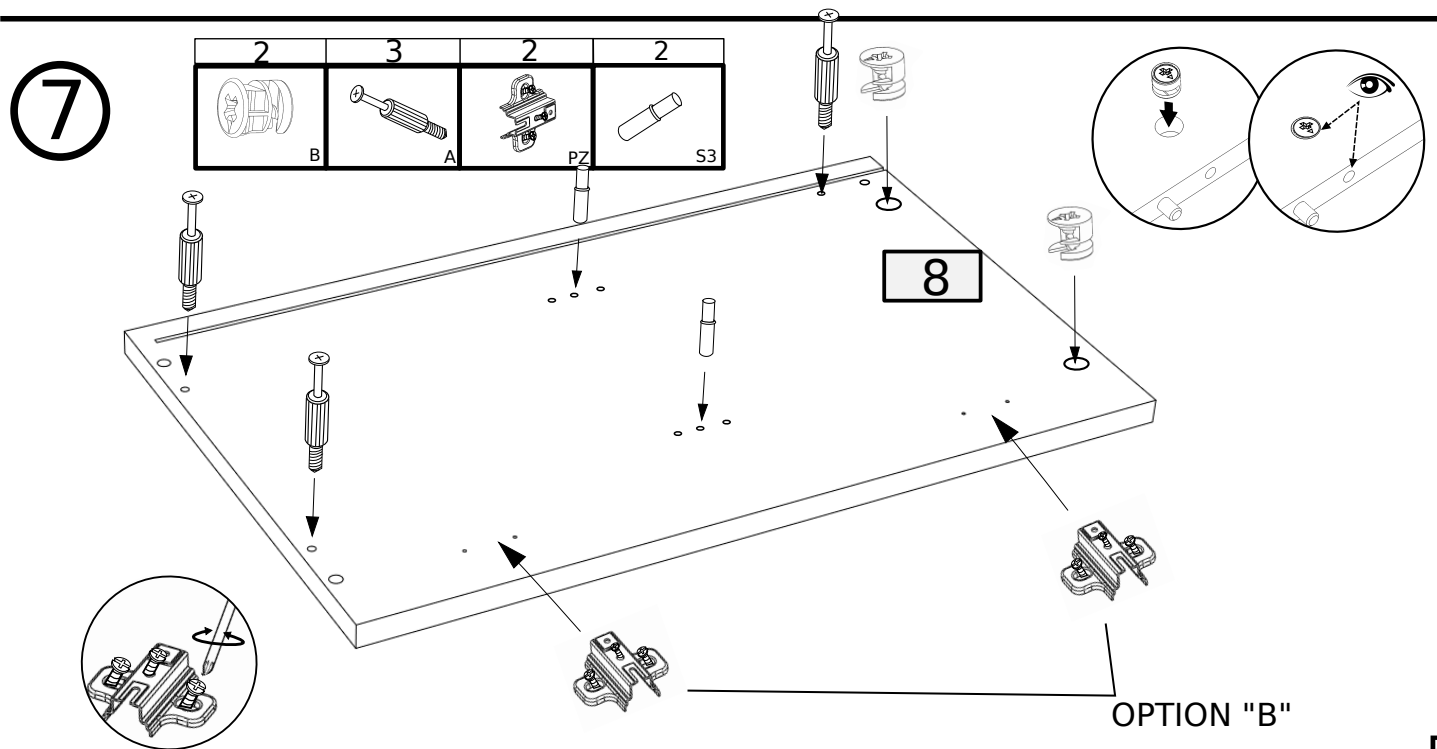
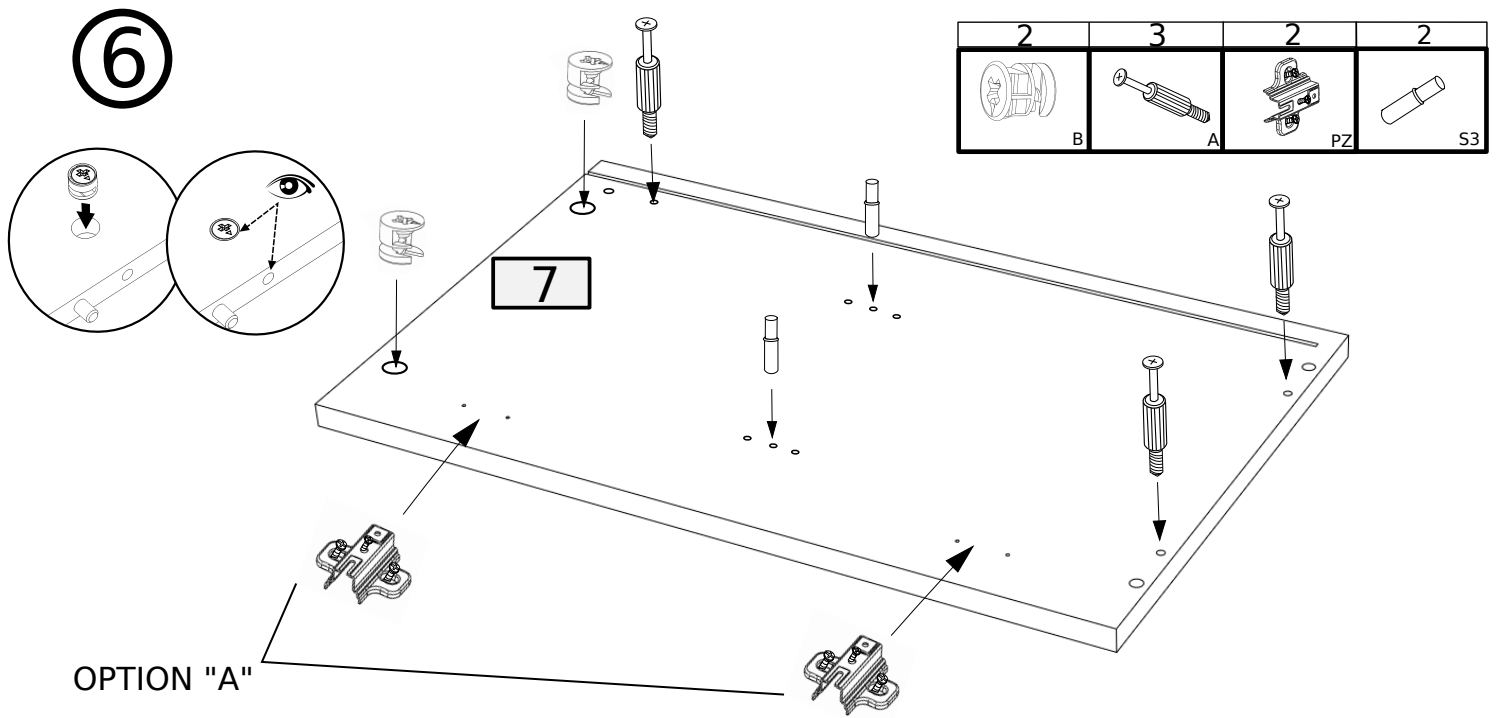
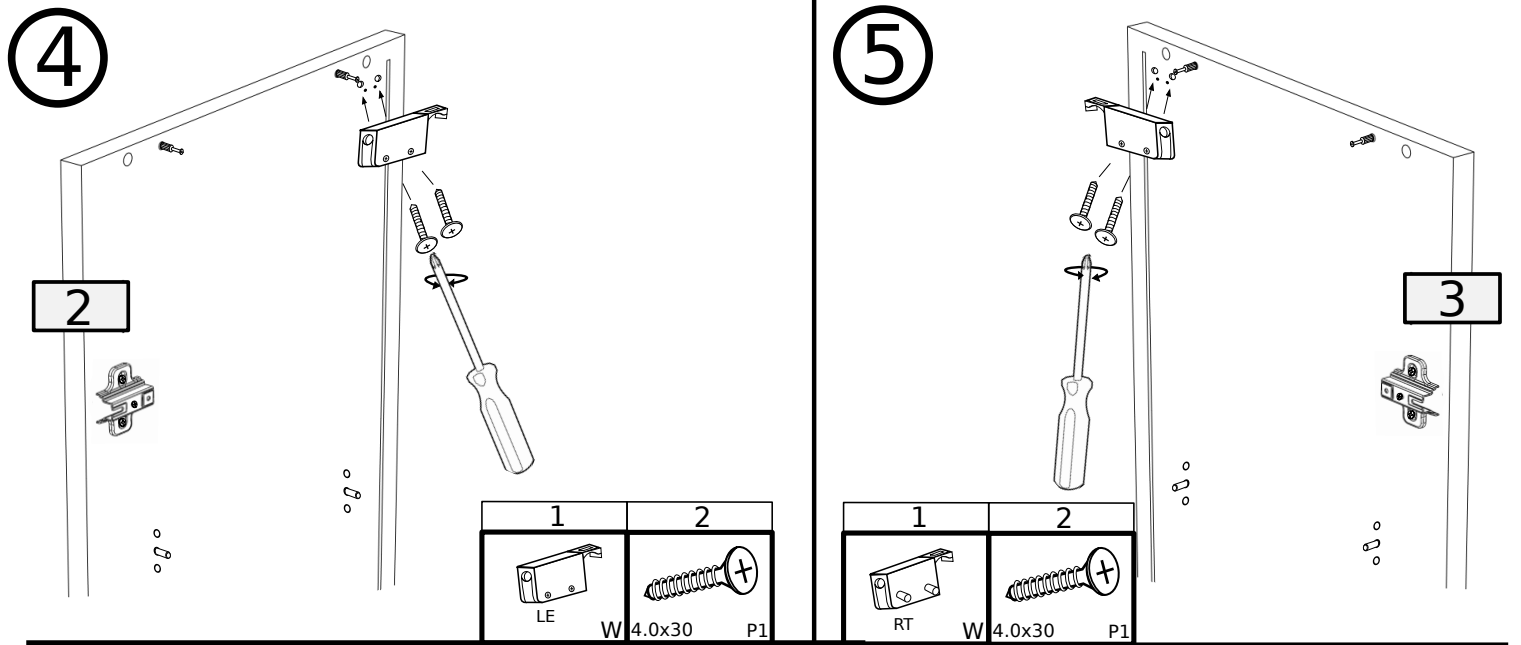


②

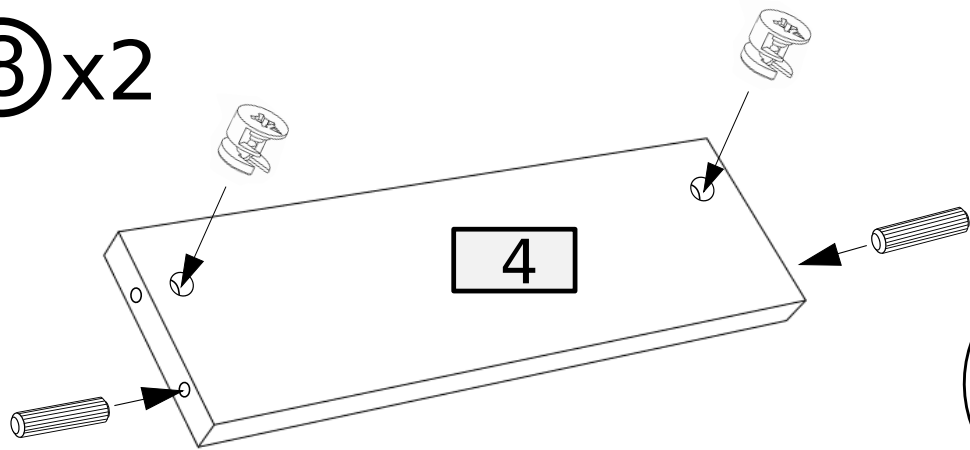


③

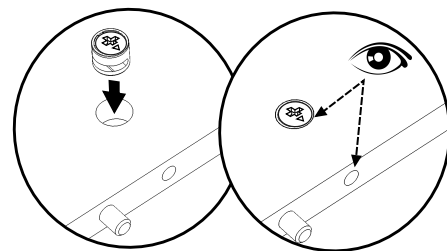




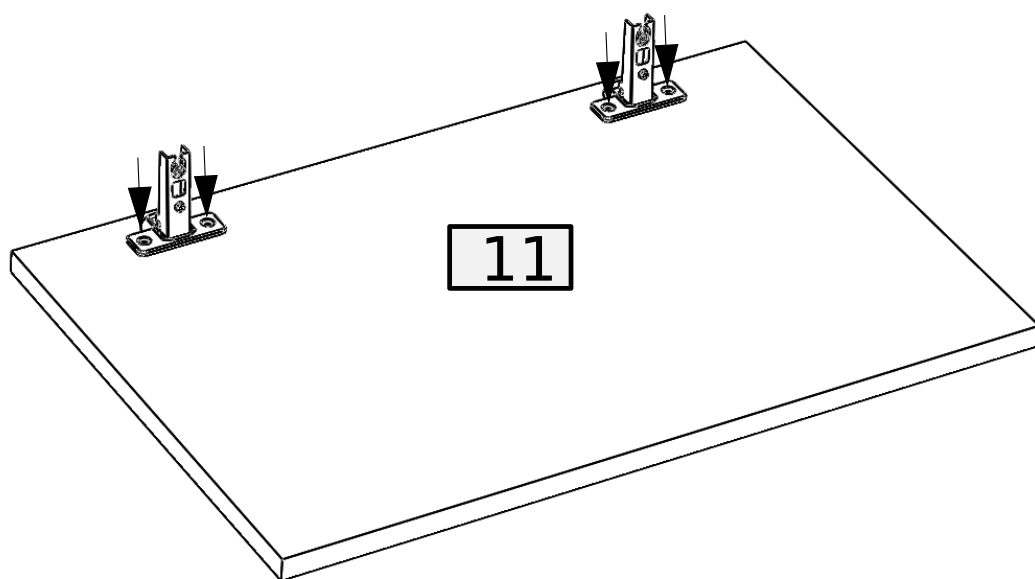
⑧ x2



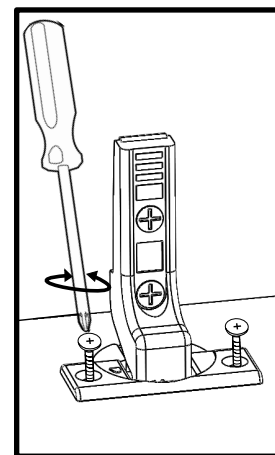
2	2
B 8.0x35 D	



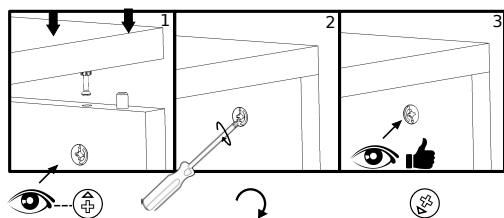
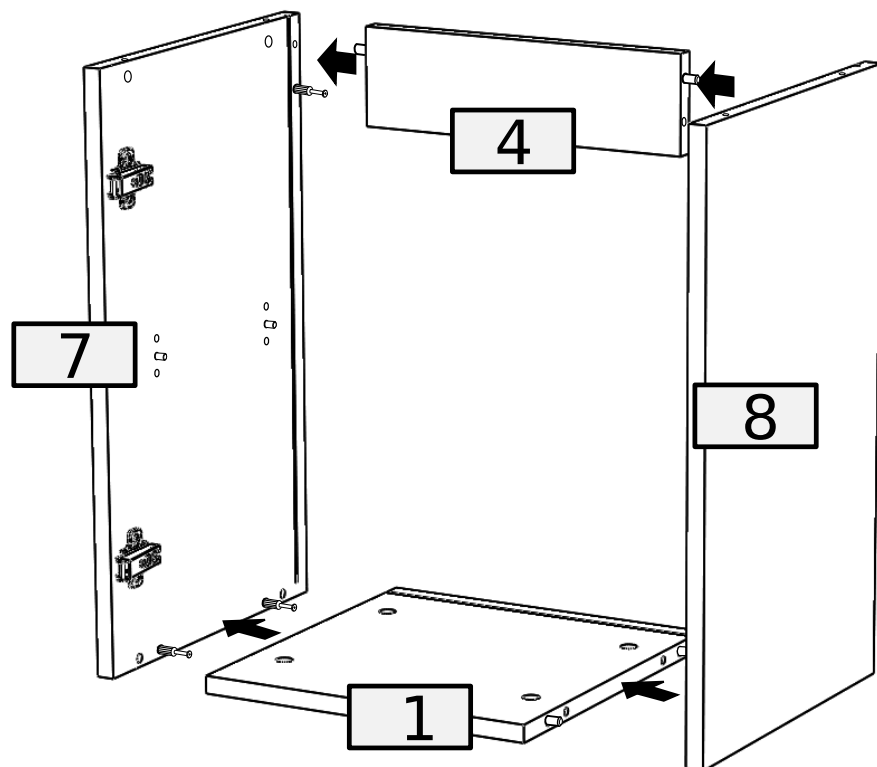
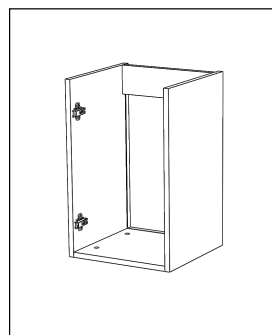
⑨ x2



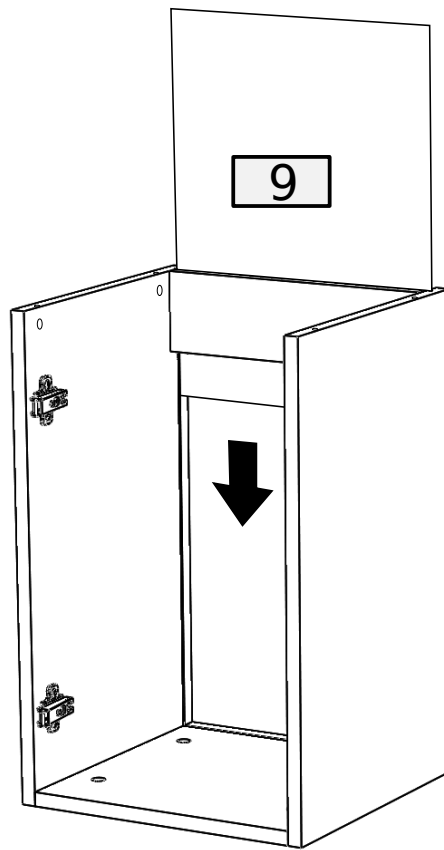
4	2
3.5x16 W2	Z1



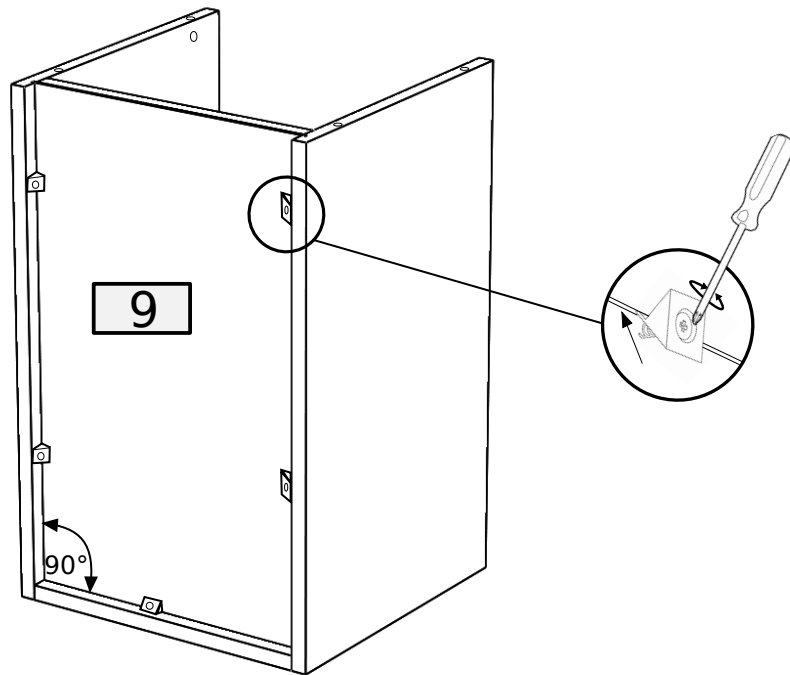
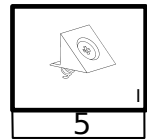
⑩



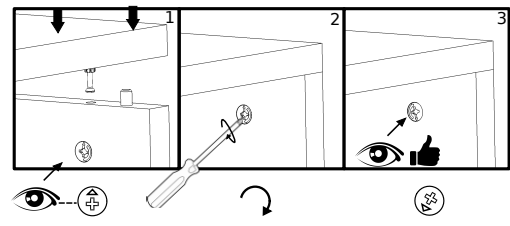
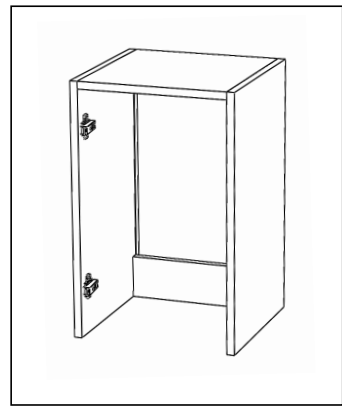
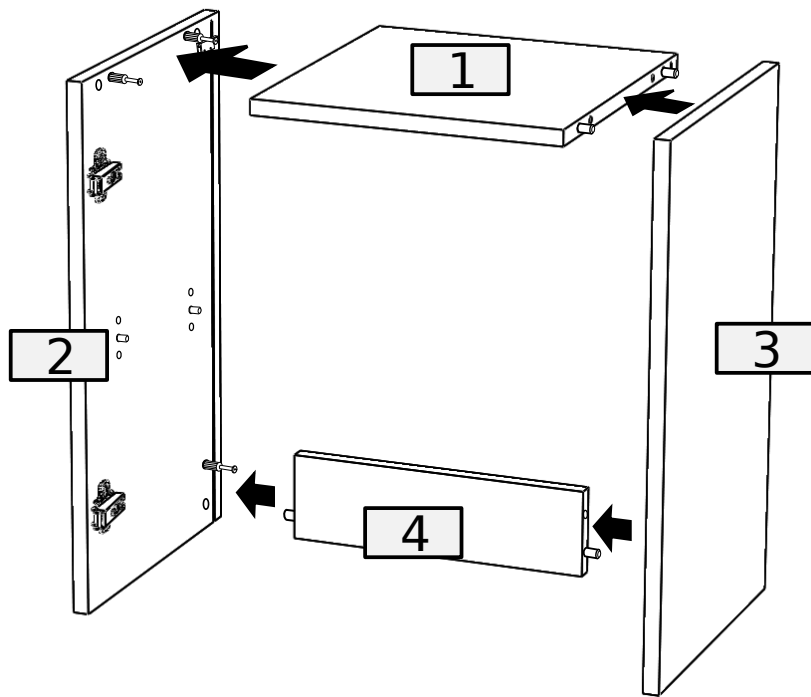
11



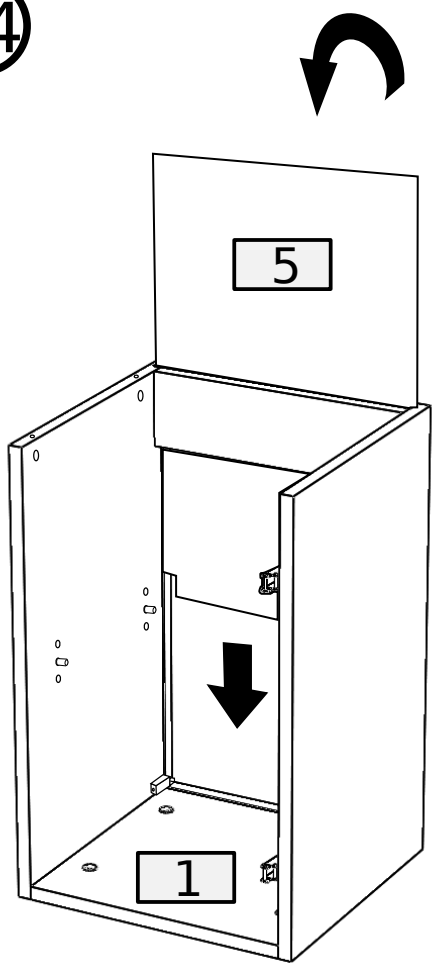
12



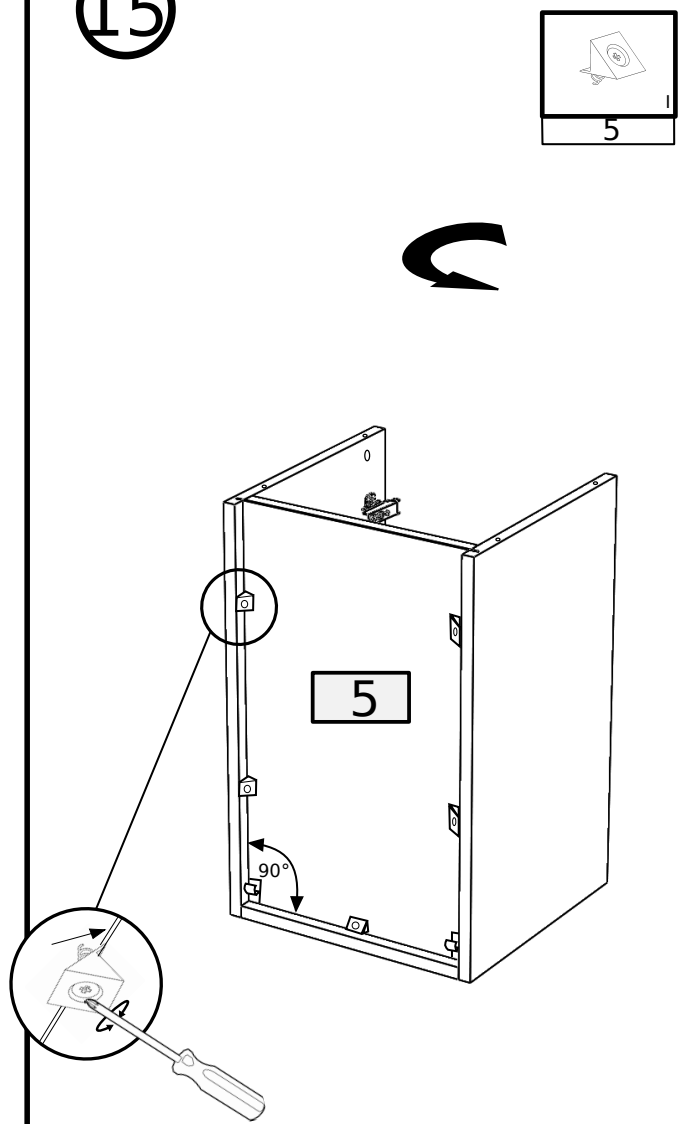
13



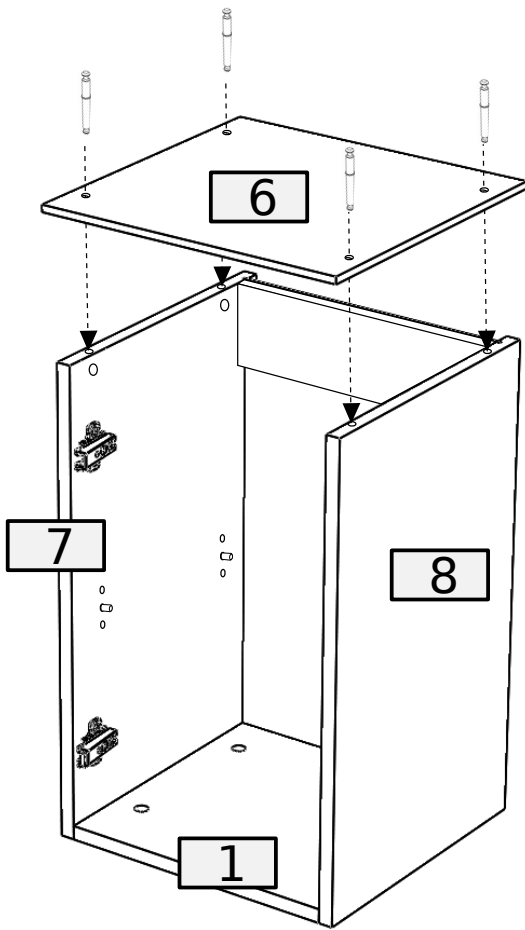
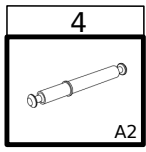
14



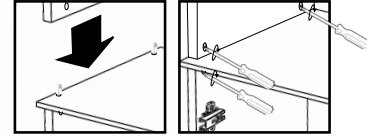
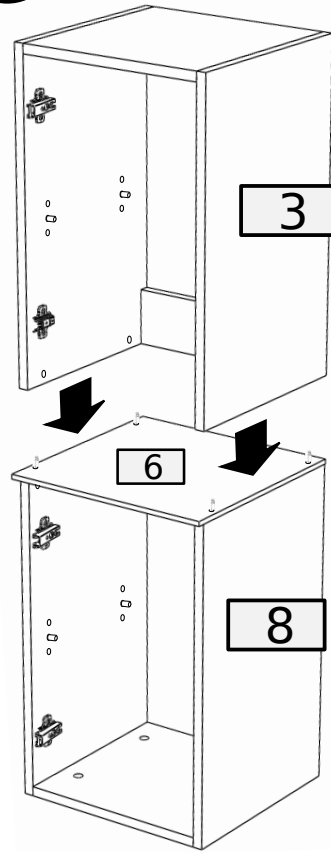
15



16

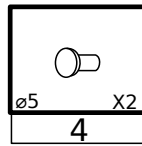


17

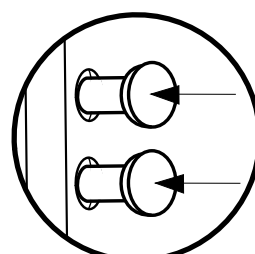
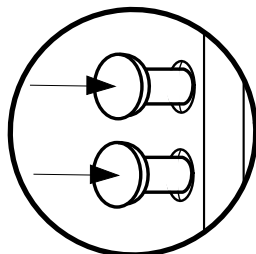
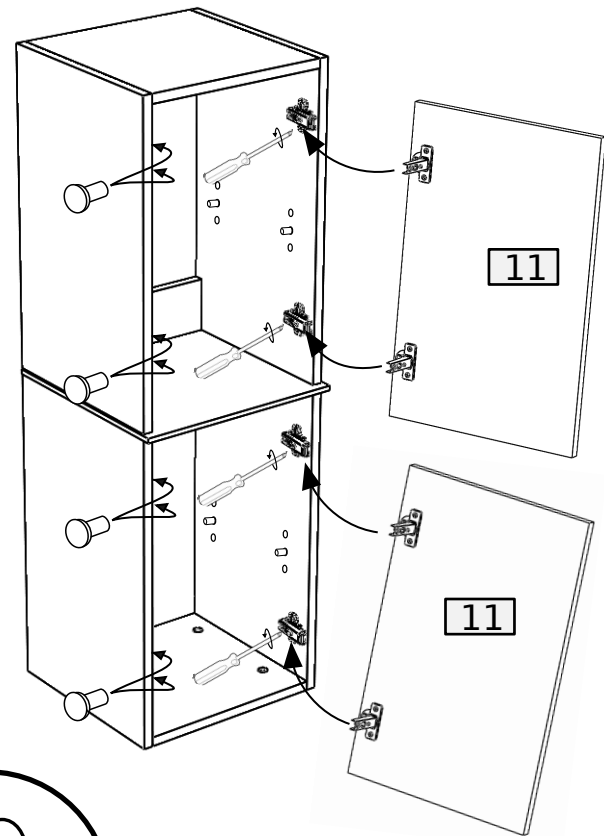
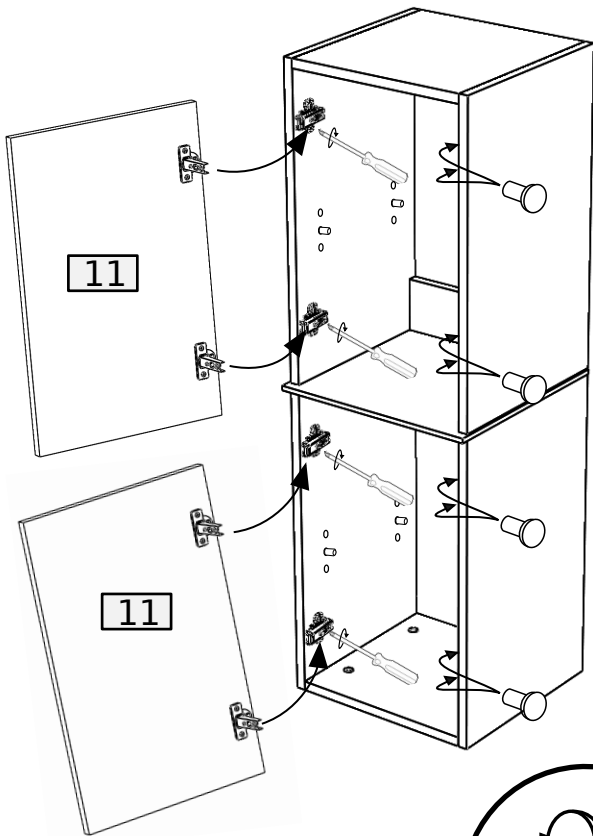


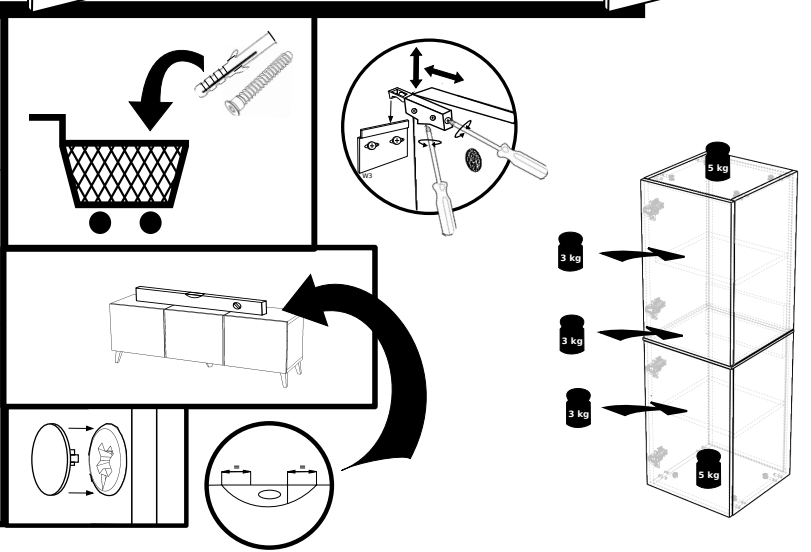
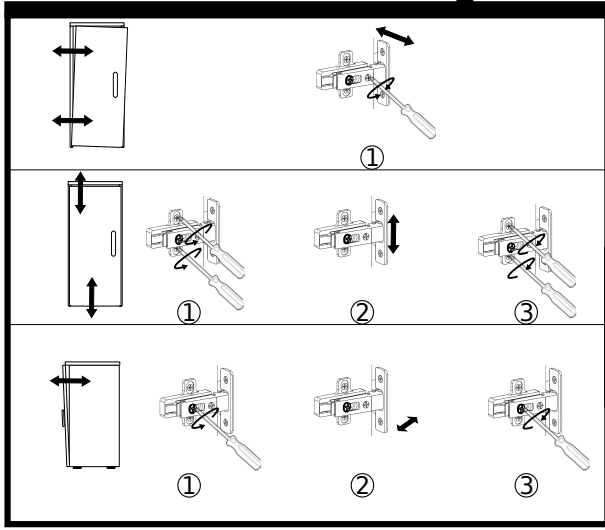
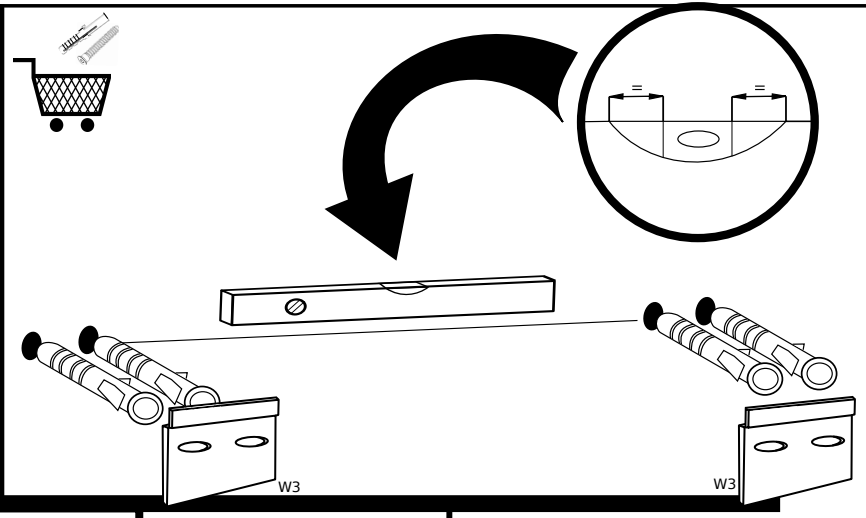
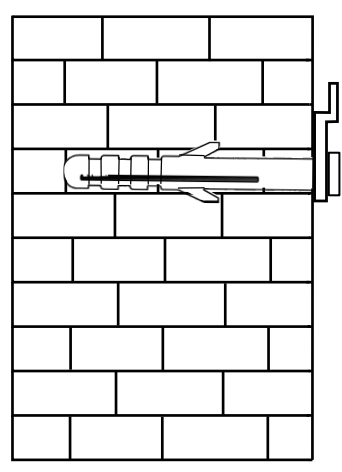
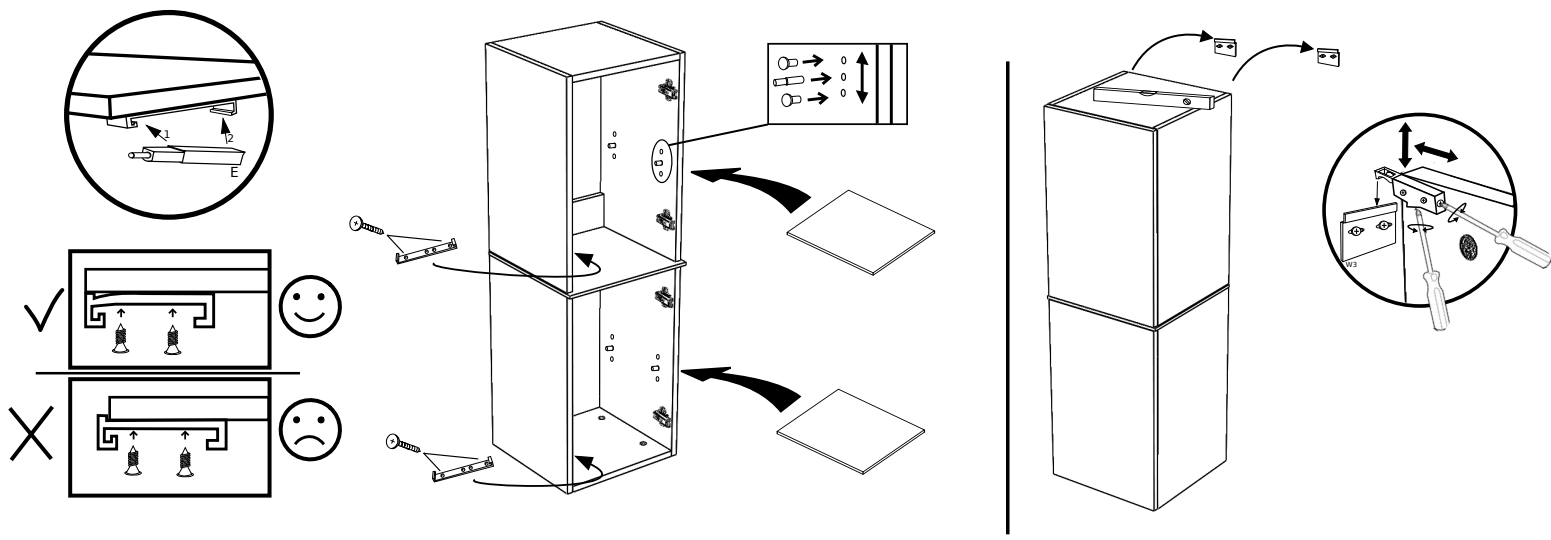
18

OPTION "A"



OPTION "B"





Formularz reklamacyjny • Complaint Form • Beschwerdeformular

- **Zaznacz brakujący lub uszkodzony element.**
- **Mark the missing or damaged element.**
- **Markieren Sie das fehlenden oder beschädigten element.**

No.	Pcs.	L	W	T	T(połysek)	<input checked="" type="checkbox"/>	Pcs.
1	2	330	314	16	-		
2	1	540	330	16	-		
3	1	540	330	16	-		
4	2	90	314	16	-		
5	1	530	328	3	-		
6	1	345	354	8	-		
7	1	540	330	16	-		
8	1	540	330	16	-		
9	1	530	328	3	-		
10	2	314	305	16	-		
11	2	535	342	16	15		

Biały/Biały połysk **Biały/Dąb złoty** **Biały/Dąb monastery**

B	A 8.0x35	D	Z1	PZ	X	A2	S3
3.5x16 W2	I	LT W	RT W	W3	4.0x30 W8	E ø5	X2

