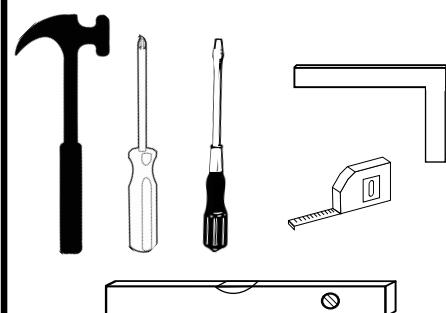
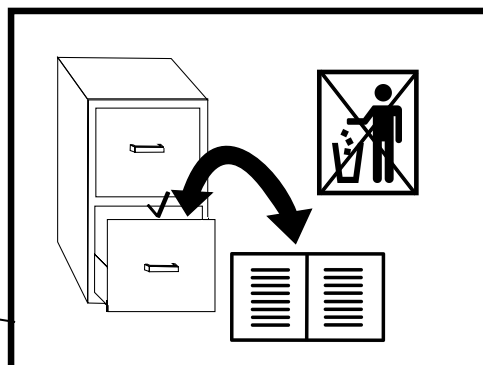
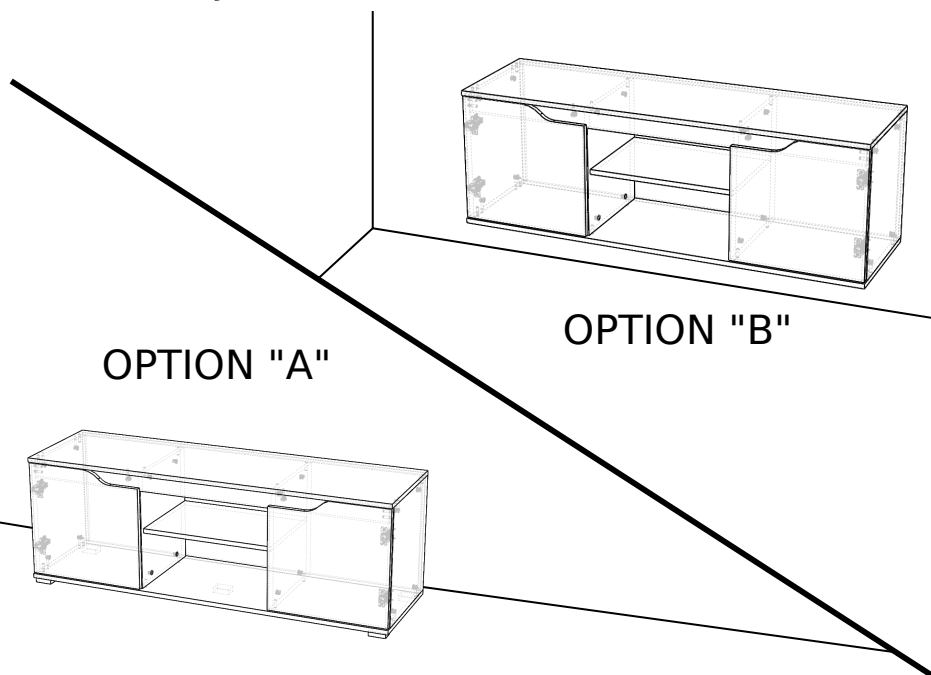




LANCO RTV



INSTRUKCJA MONTAŻU • ASSEMBLY INSTRUCTION • MONTAGEANLEITUNG



PL

Czyszczenie należy wykonywać wyłącznie za pomocą ściereczki lub lekko nawilżonego ręcznika. Nie stosować środków czyszczących do szorowania.

Formularz reklamacyjny znajduje się na ostatniej stronie instrukcji montażu.



GB

Please only clean with a duster or a damp cloth. Do not use any abrasive cleaners.

The complaint form is on the last page.



DE

Bitte nur mit einem Staubtuch oder leicht feuchtem Lappen reinigen. Keine scheuerenden Putzmittel verwenden.

Das Beschwerdeformular befindet sich auf der letzten Seite.



CZ

Očistěte pouze hadříkem nebo mírně navlhčeným ručníkem. Nepoužívejte abrazivní čisticí prostředky.

Formulář stížnosti je na poslední stránce.



SK

Očistite ho handričkou alebo mierne navlhčenou handričkou. Nepoužívajte abrazívne čistiace prostriedky.

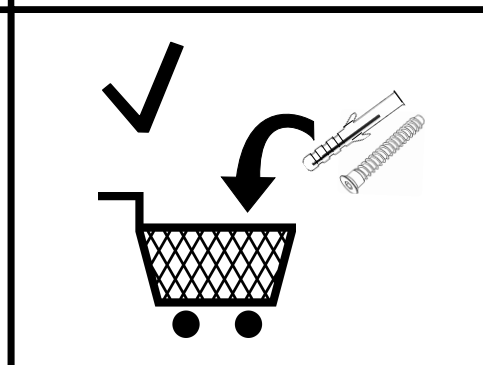
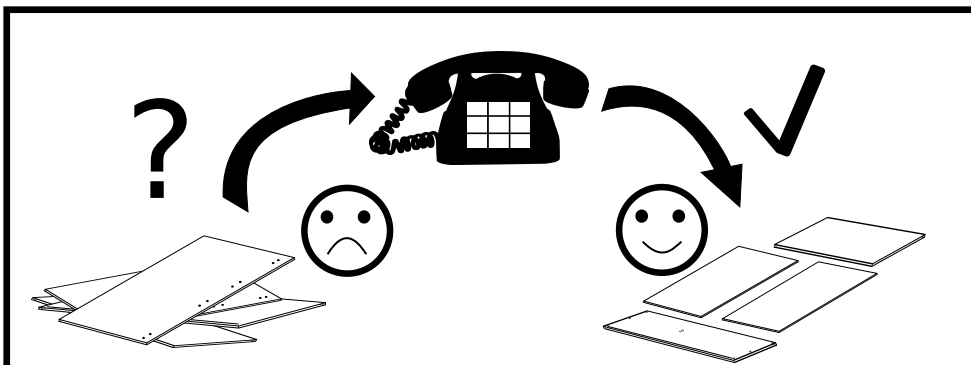
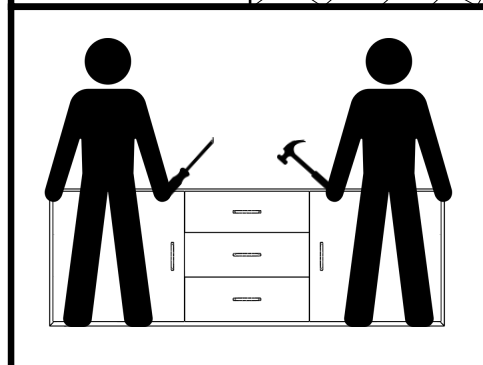
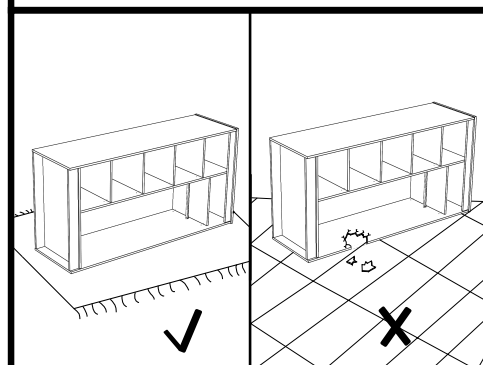
Formulár sťažnosti je na poslednej strane.




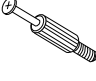
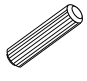





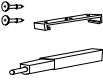



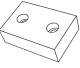


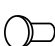
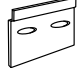
HU

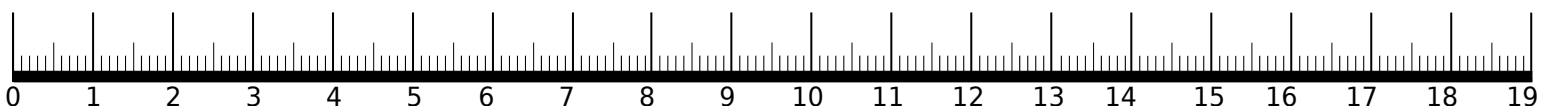
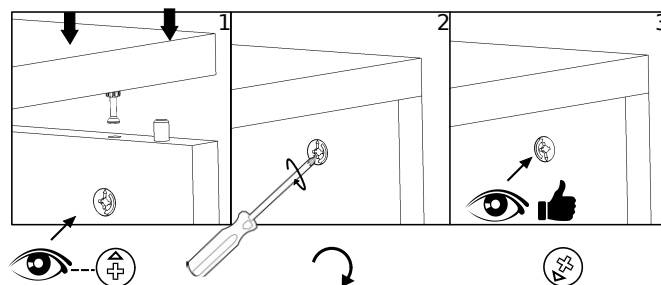
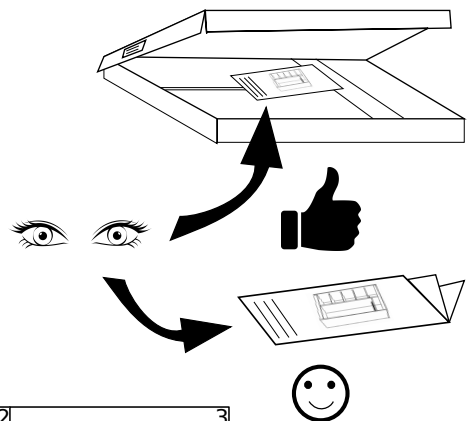
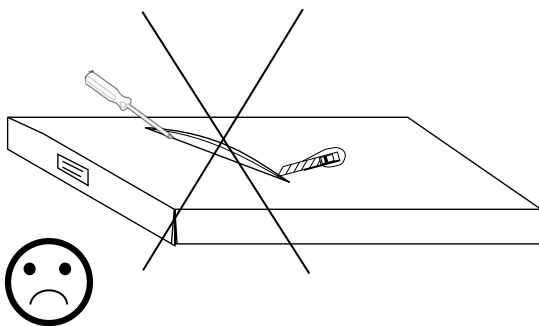
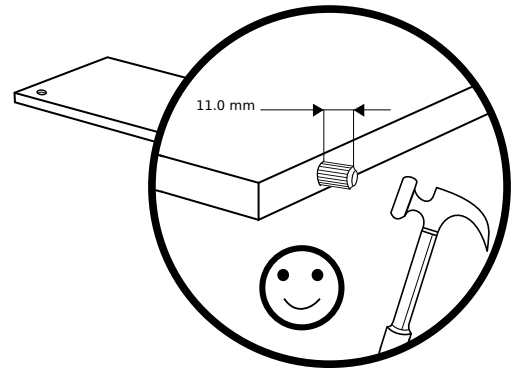
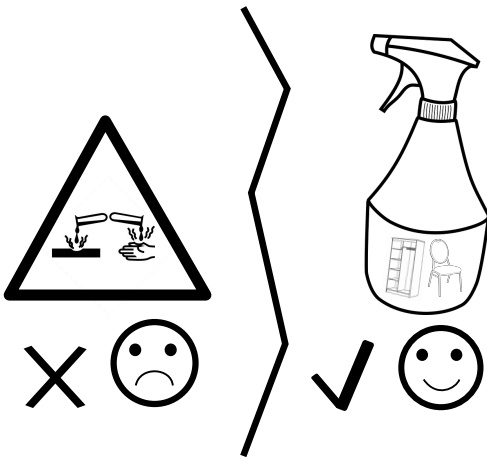
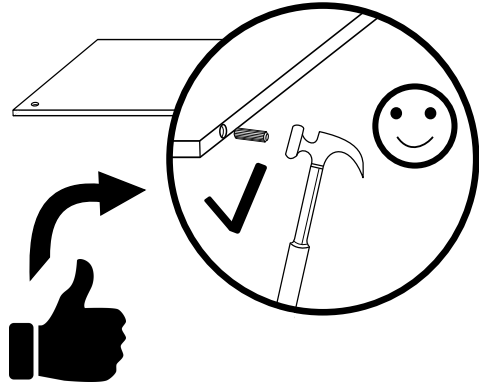
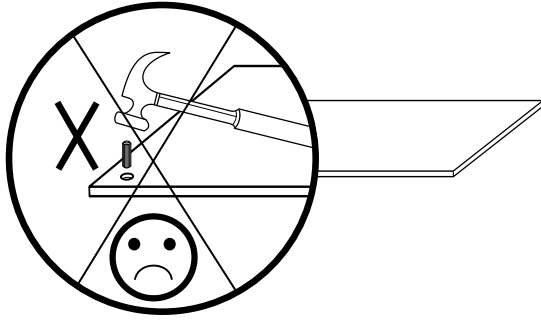
Tiszta egy ruhával vagy kissé megnedvesített törölközővel.

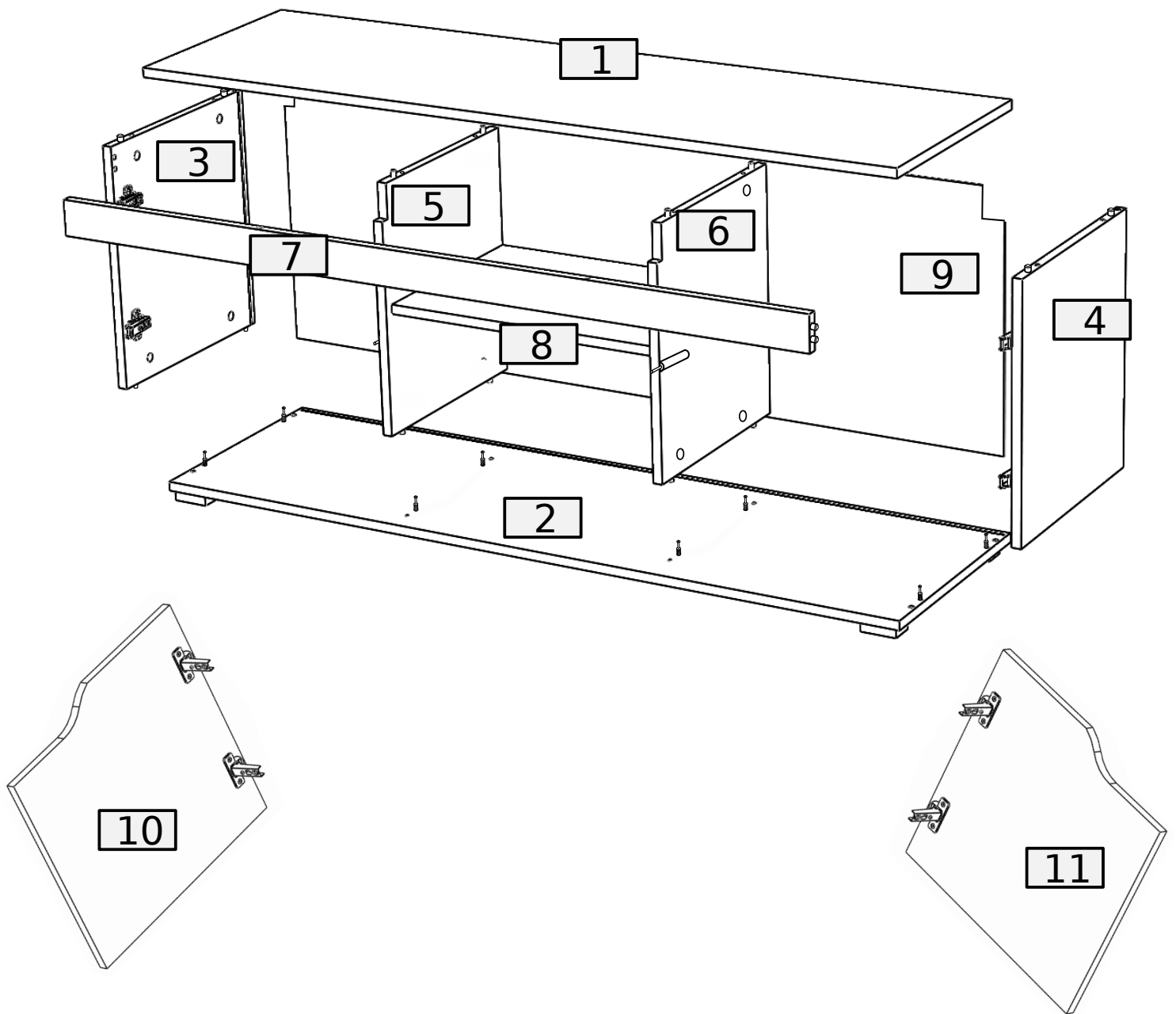
A panaszos úrlap megtalálható az utolsó oldalon.



Akcesoria • Accessories • Zubehör

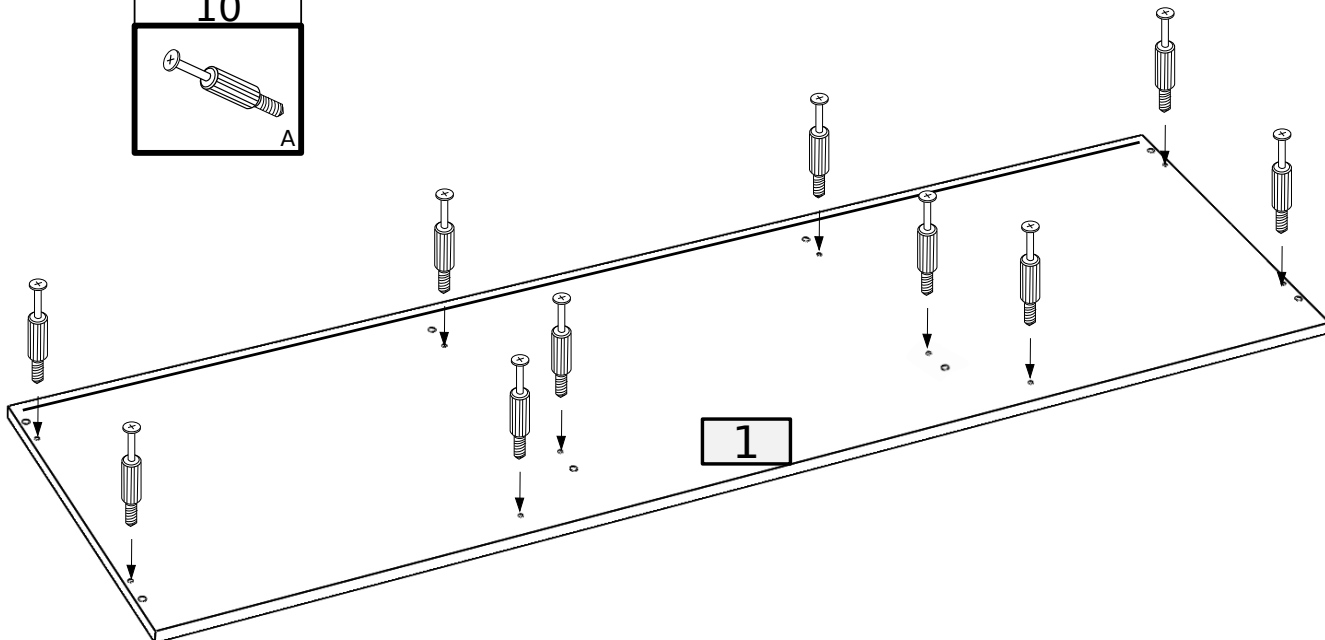
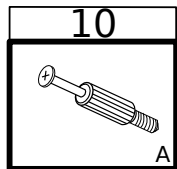
18	18	20	4	4	16	4	4	2
								
B	A	8.0x35	Z1	PZ	X	S3	4.0x30	W8
								
3.5x16	I	4.0x25	NV	LT	RT	X2	W3	
8	8	10	5	1	1	4	2	





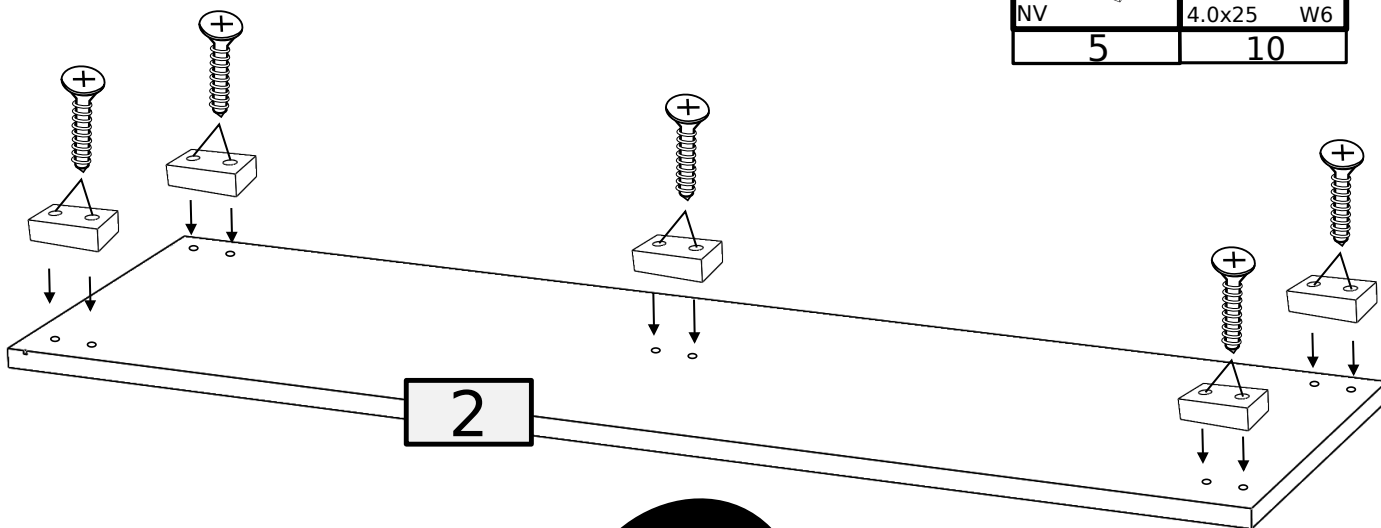
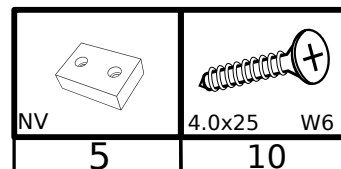
No.	Pcs.	L	W	T	T(połysk)
1	1	1350	400	16	-
2	1	1350	400	16	-
3	1	380	416	16	-
4	1	380	416	16	-
5	1	360	416	16	-
6	1	360	416	16	-
7	1	1317	60	16	15
8	1	343	482	16	-
9	1	1332	430	3	-
10	1	410	430	16	15
11	1	410	430	16	15

1

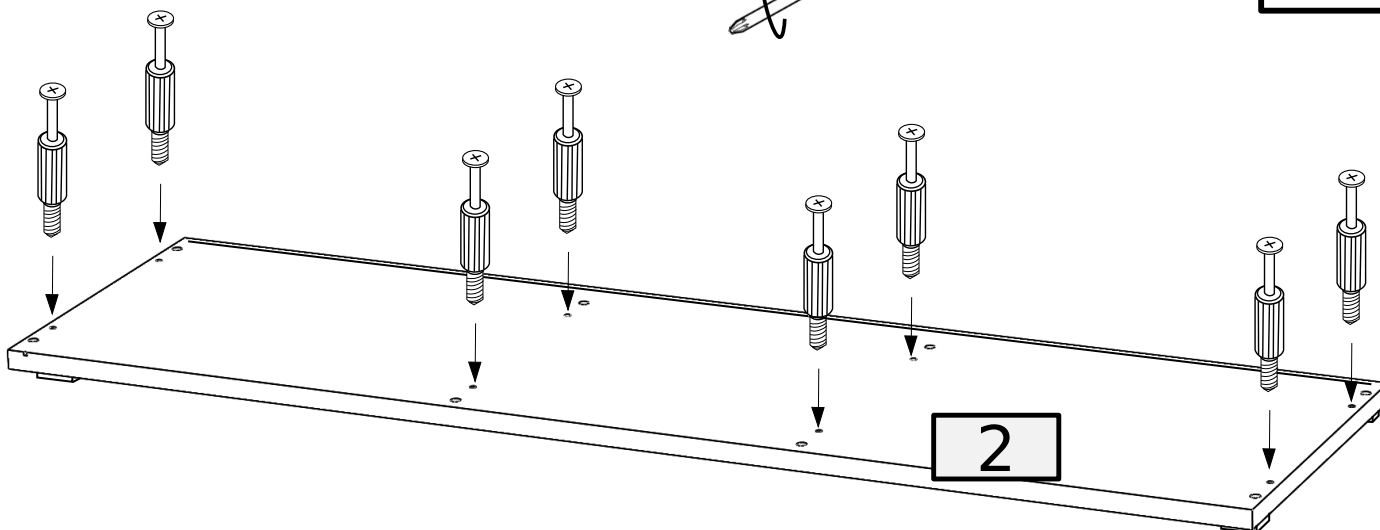
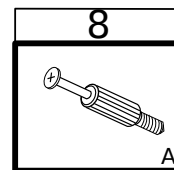
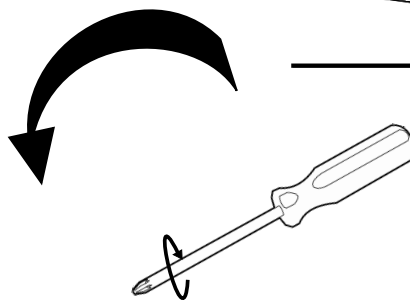


2

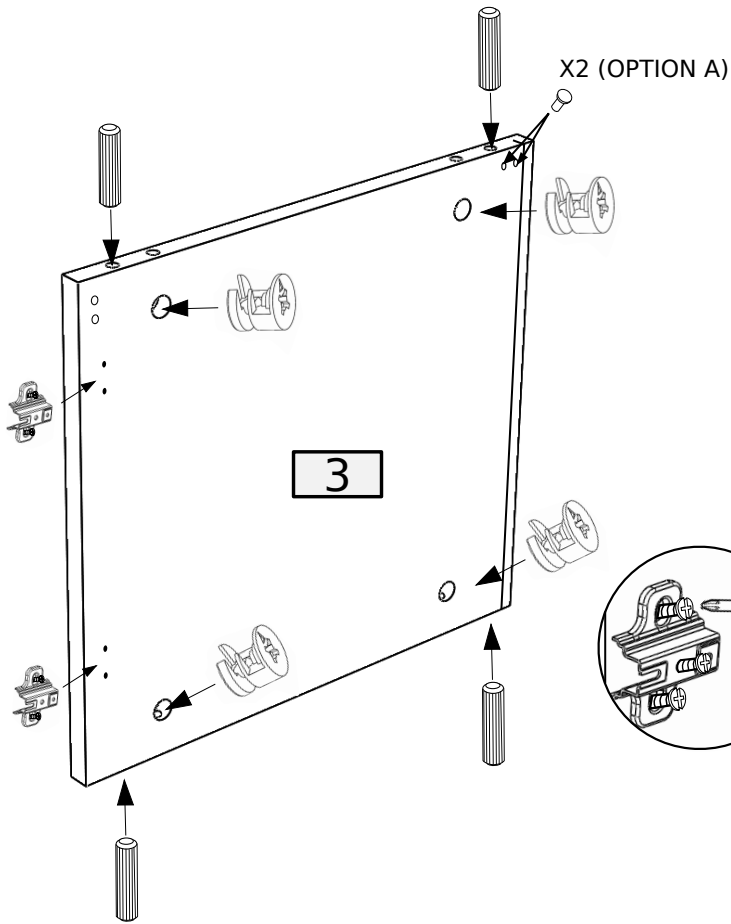
OPTION "A"



3

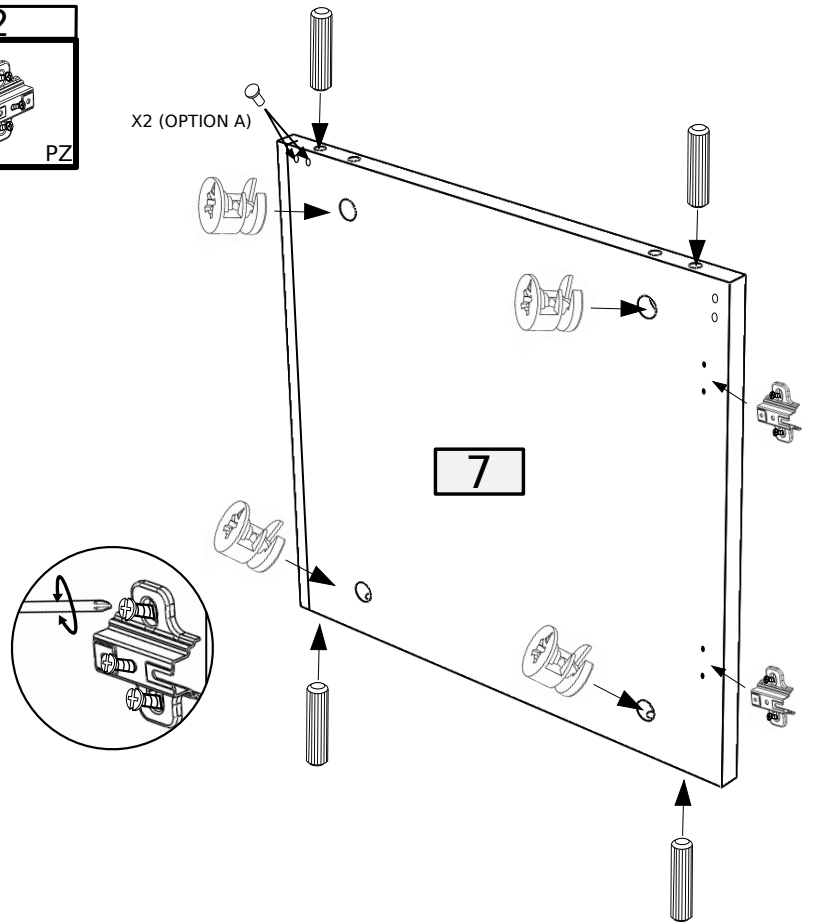


4

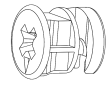
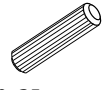
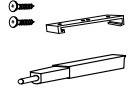
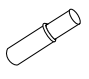


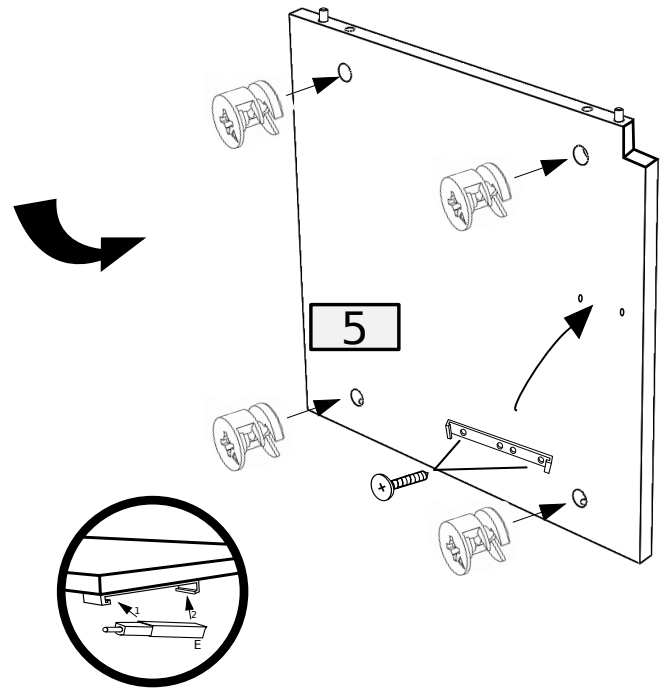
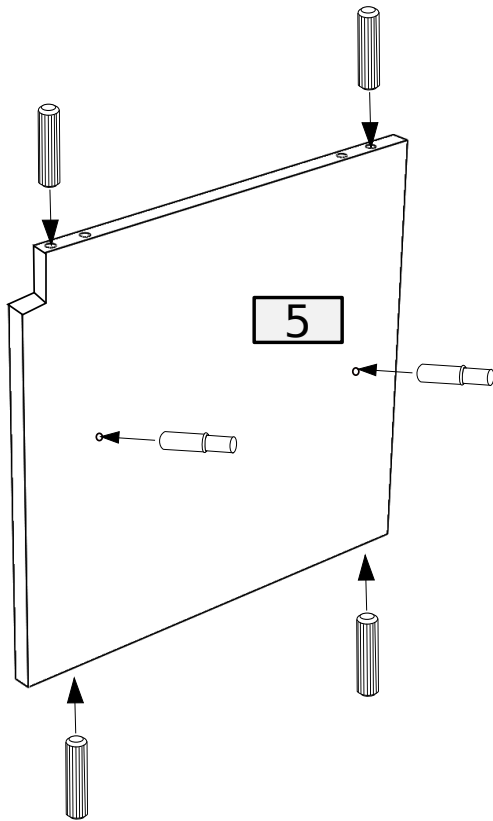
5

4	4	2
B 8.0x35	D	PZ


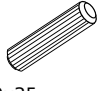
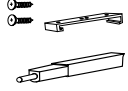
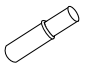


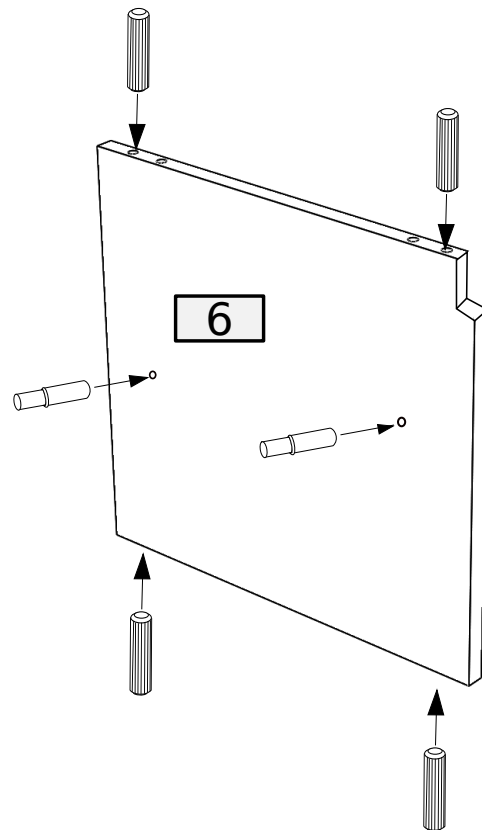
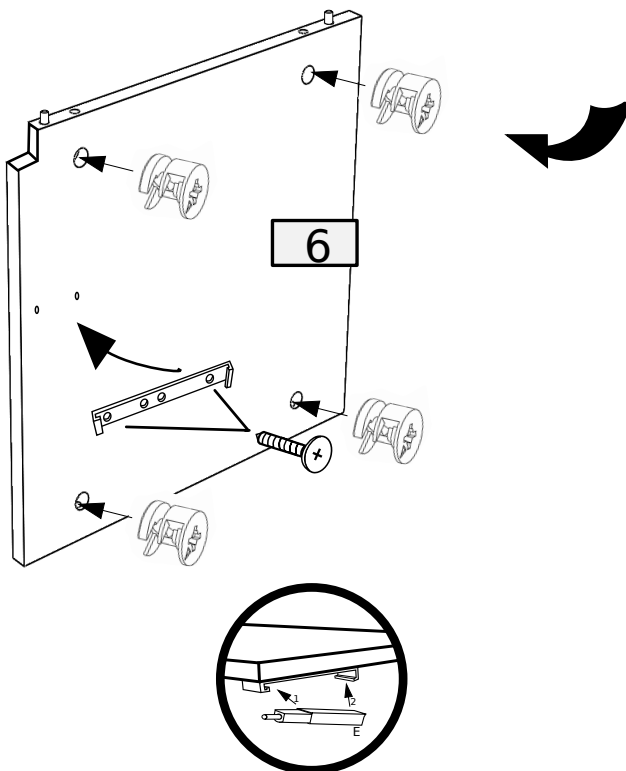
6

4	4	1	2
			
B 8.0x35		D	E
S3			





7

4	4	1	2
			
B 8.0x35		D	E
S3			

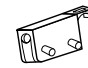



8

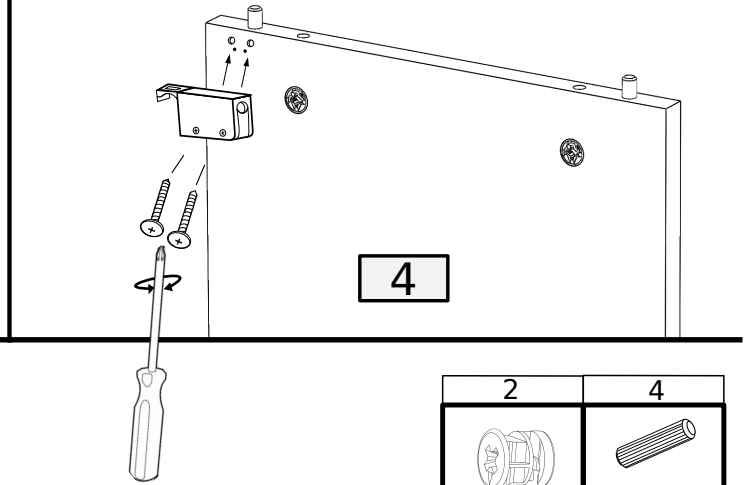
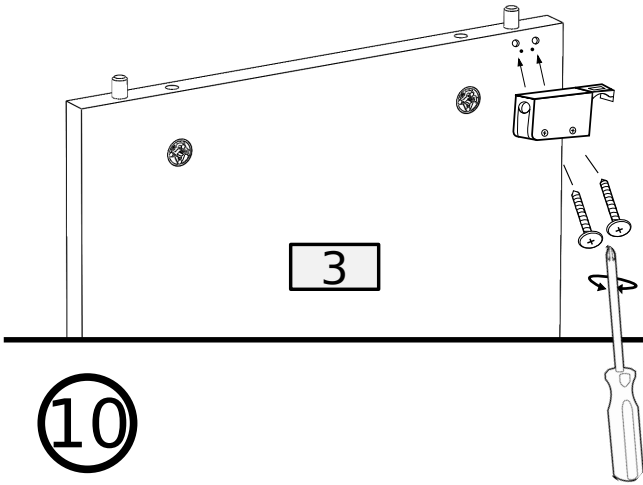
1	2
	
LE	W 4.0x30 W8

OPTION "B"


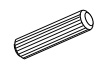
9

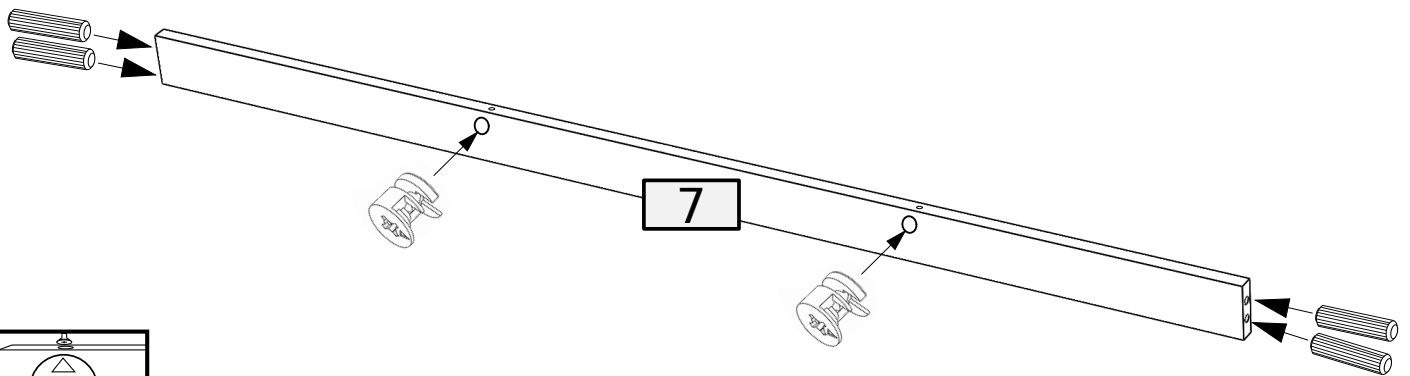
1	2
	
RT	W 4.0x30 W8

OPTION "B"


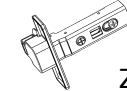


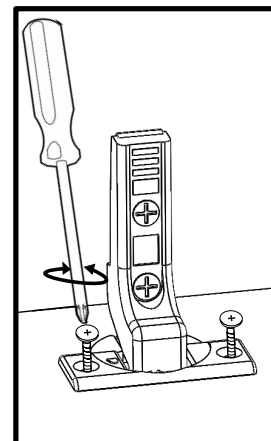
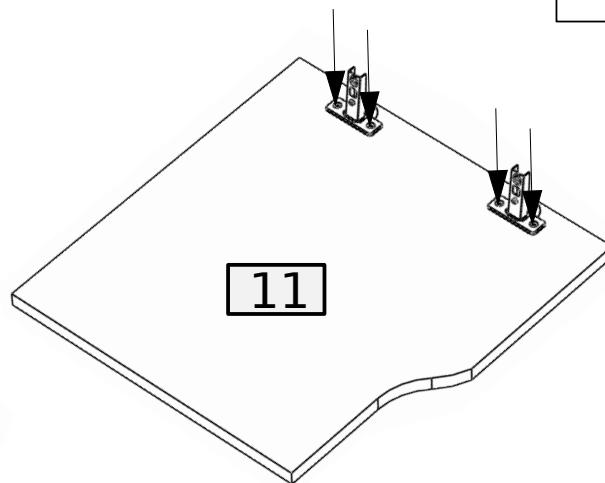
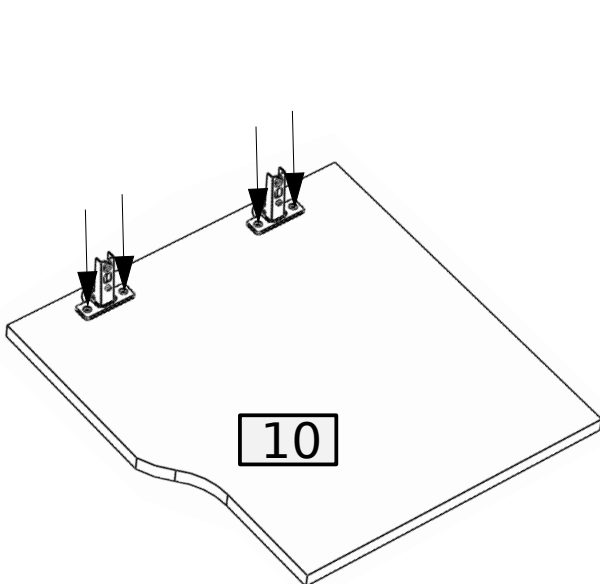
10

2	4
	
	B 8.0x35 D

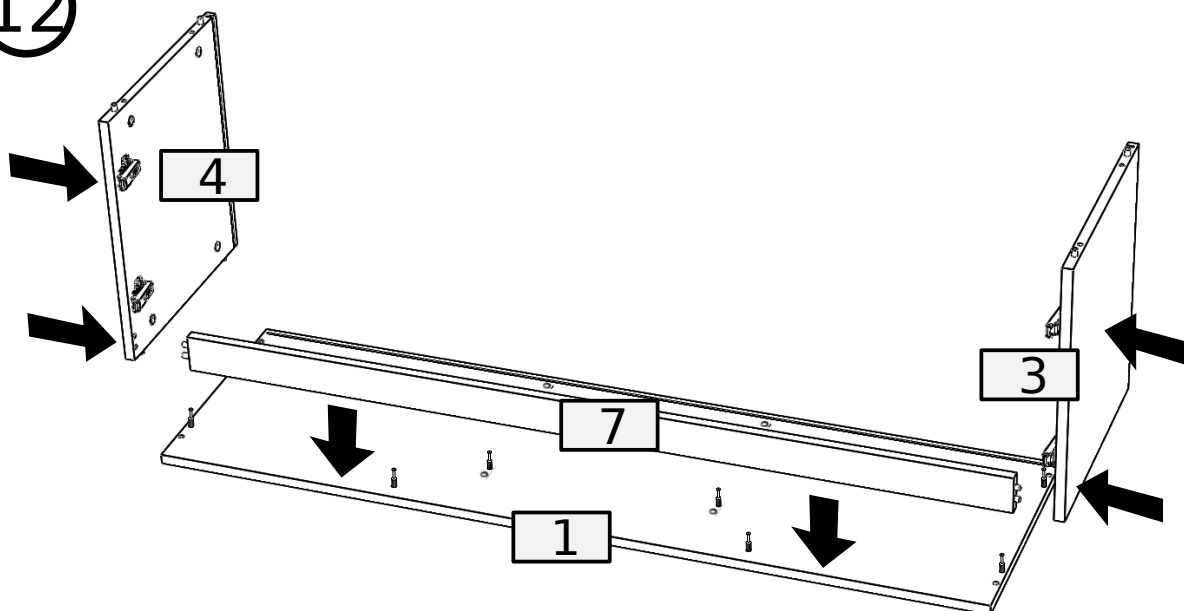


11

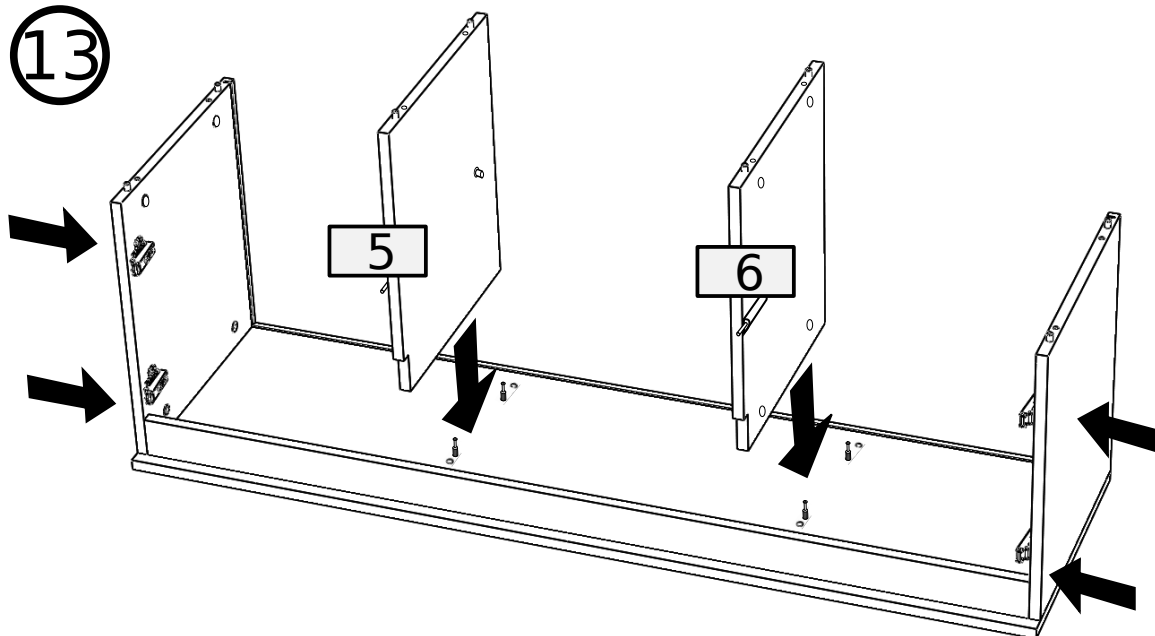
	
3.5x16 W2	Z1
8	4



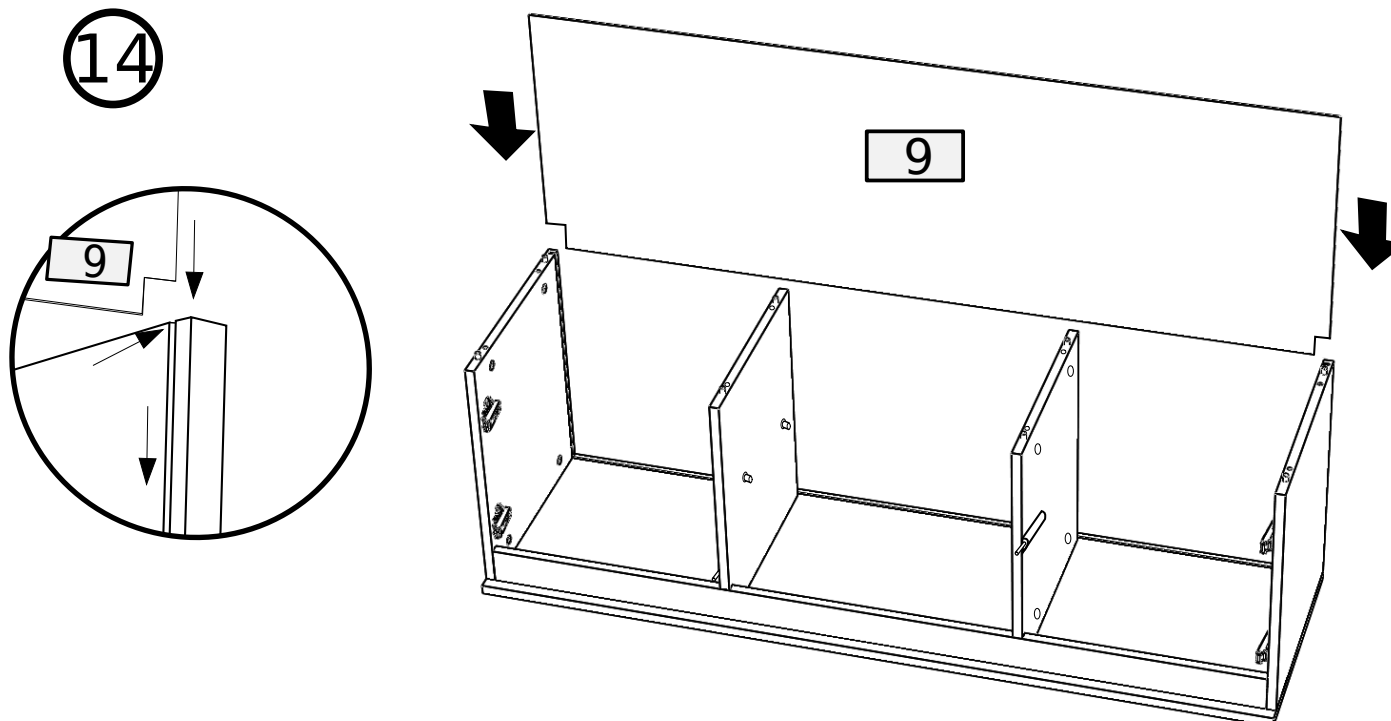
12



13

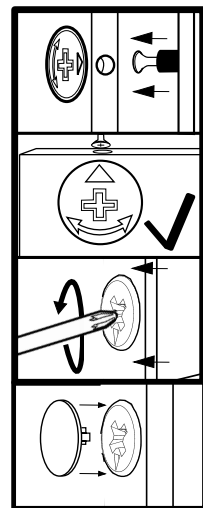
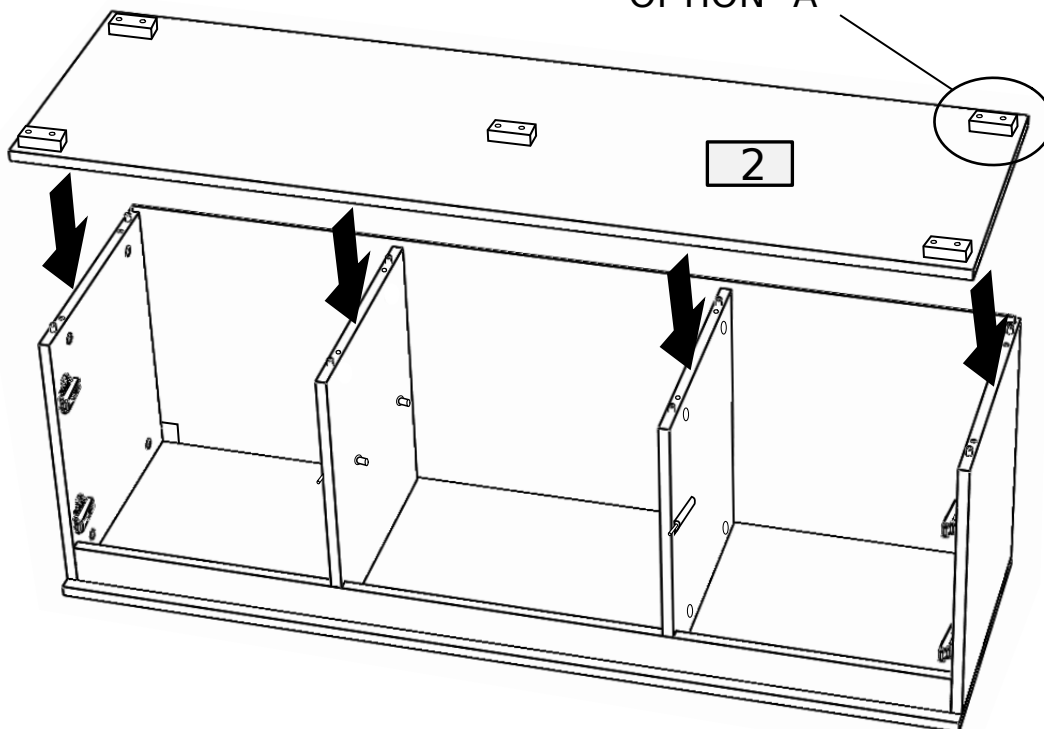


14

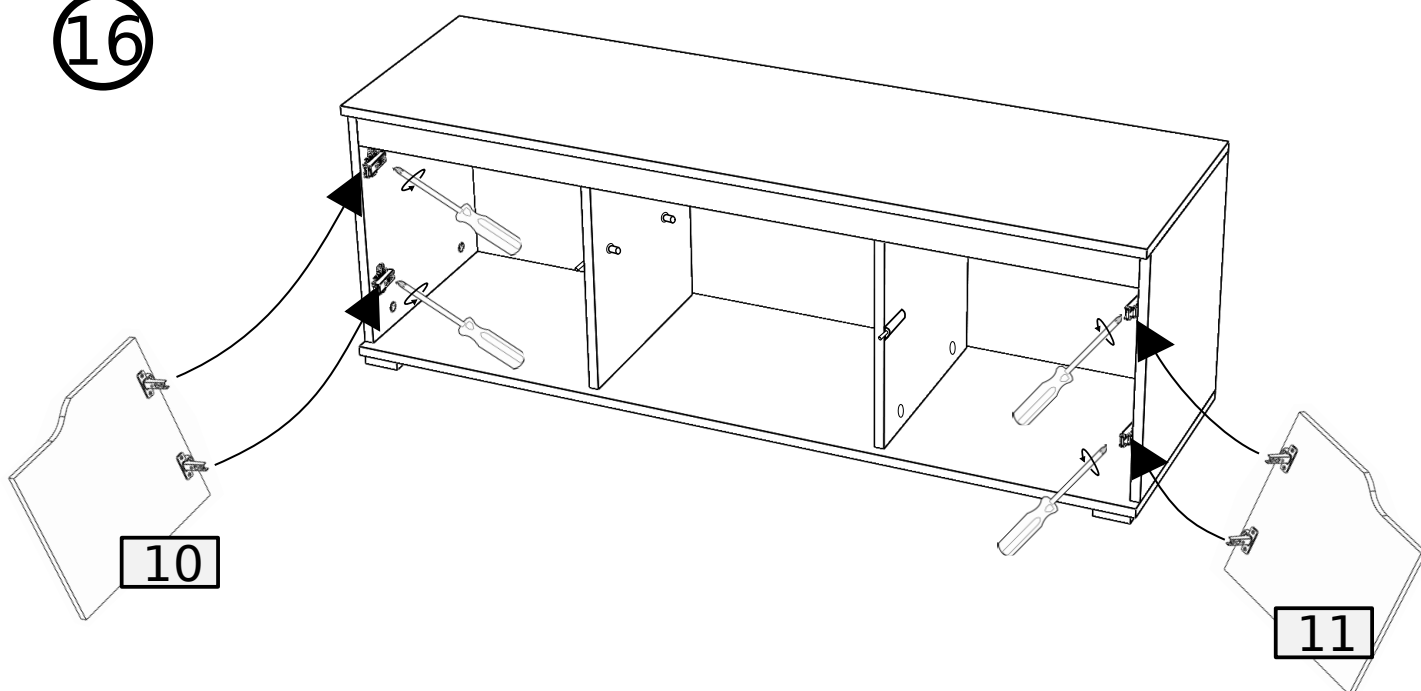


15

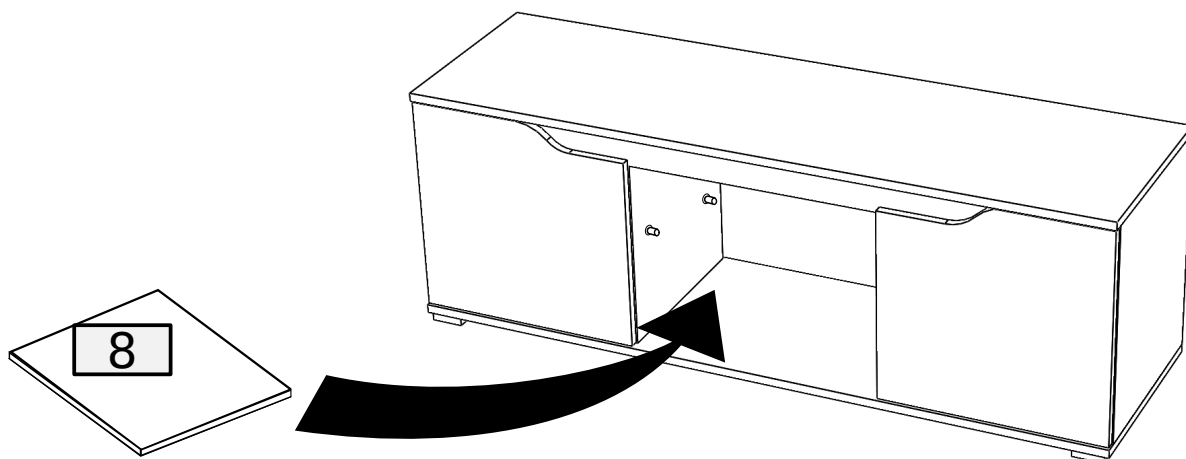
OPTION "A"



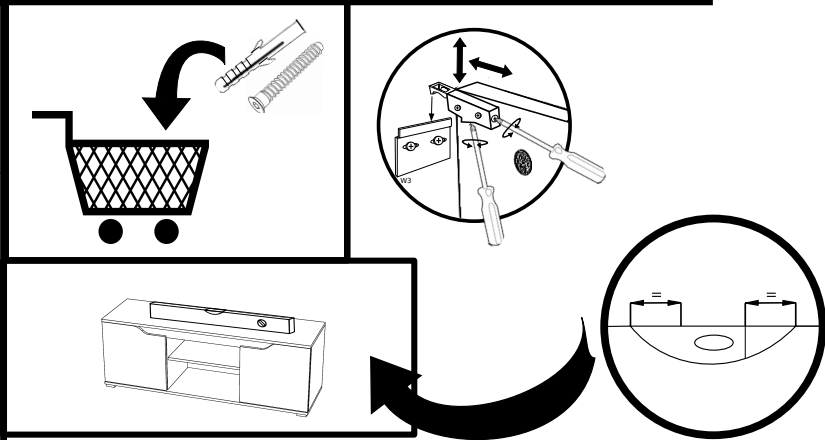
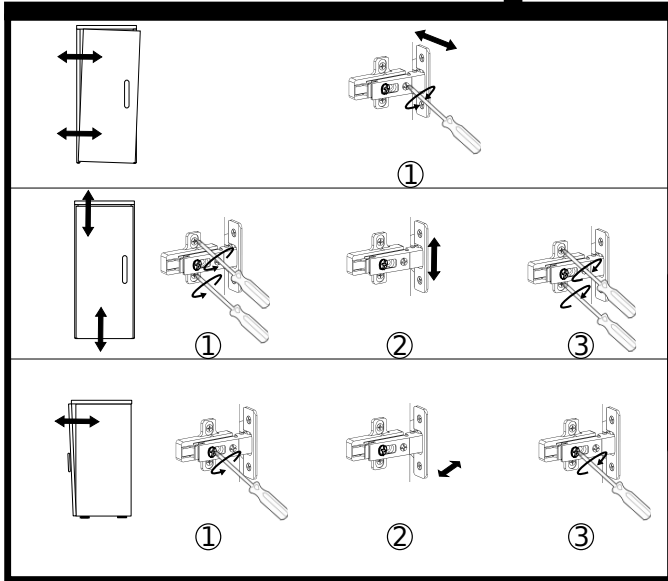
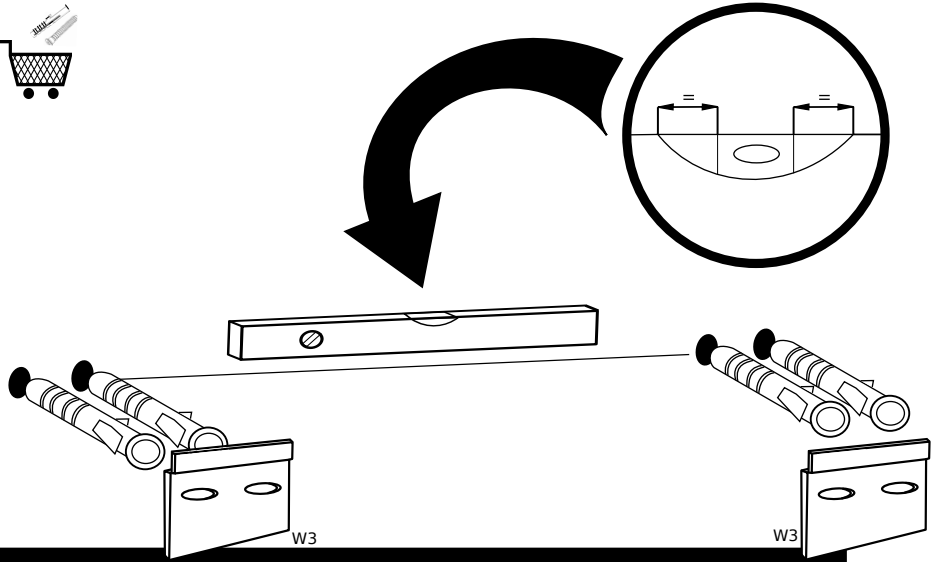
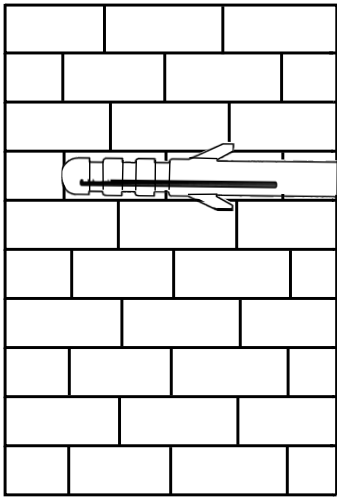
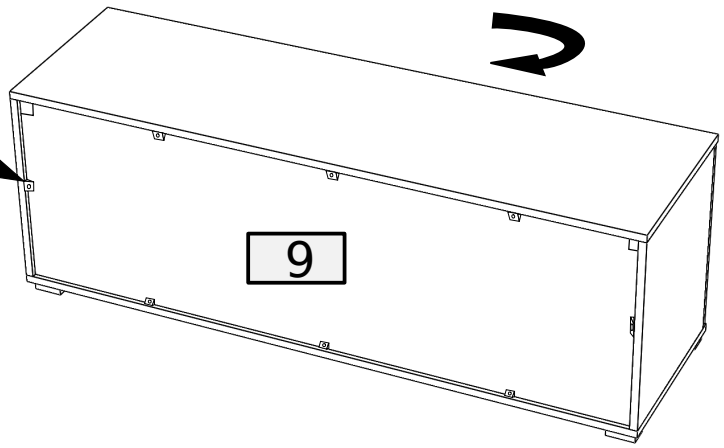
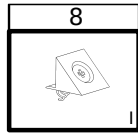
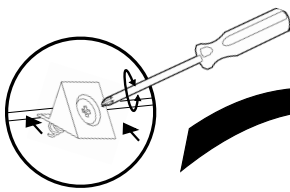
16



17



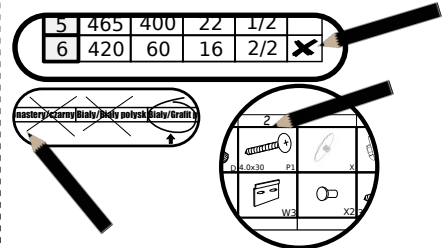
18



Formularz reklamacyjny • Complaint Form • Beschwerdeformular



- Zaznacz brakujący lub uszkodzony element.
- Mark the missing or damaged element.
- Markieren Sie das fehlende oder beschädigten element.



No.	Pcs.	L	W	T	T(polysk)	
1	1	1350	400	16	-	<input checked="" type="checkbox"/>
2	1	1350	400	16	-	
3	1	380	416	16	-	
4	1	380	416	16	-	
5	1	360	416	16	-	
6	1	360	416	16	-	
7	1	1317	60	16	15	
8	1	343	482	16	-	
9	1	1332	430	3	-	
10	1	410	430	16	15	
11	1	410	430	16	15	

Czarny/monaster / Czarny/Biały połysk / Biały/Dąb złoty / Biały/czarny połysk

3.5x16 W2	4.0x25 W6 WV		LT W	RT W	X2		W3	