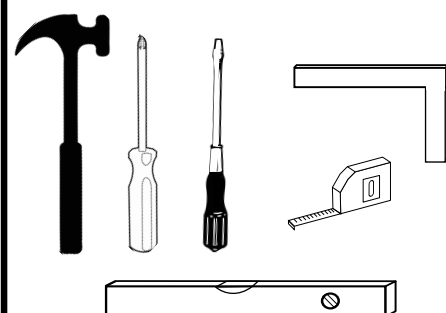
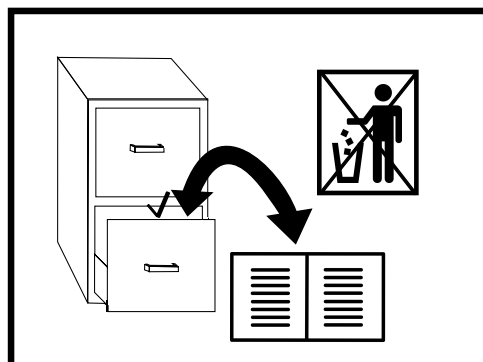
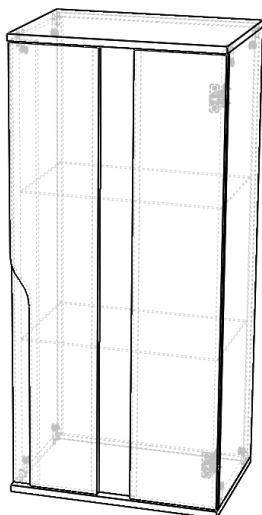
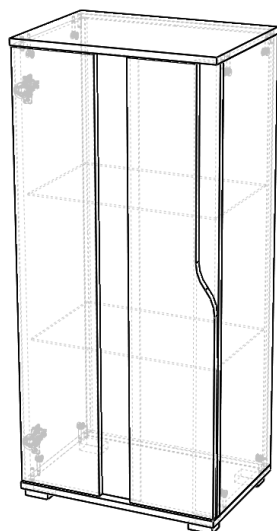




LANCO Witryna



INSTRUKCJA MONTAŻU • ASSEMBLY INSTRUCTION • MONTAGEANLEITUNG



PL

Czyszczenie należy wykonywać wyłącznie za pomocą ściereczki lub lekko nawilżonego ręcznika. Nie stosować środków czyszczących do szorowania.

Formularz reklamacyjny znajduje się na ostatniej stronie instrukcji montażu.



GB

Please only clean with a duster or a damp cloth. Do not use any abrasive cleaners.

The complaint form is on the last page.



DE

Bitte nur mit einem Staubtuch oder leicht feuchtem Lappen reinigen. Keine scheuerenden Putzmittel verwenden.

Das Beschwerdeformular befindet sich auf der letzten Seite.



CZ

Očistěte pouze hadříkem nebo mírně navlhčeným ručníkem. Nepoužívejte abrazivní čisticí prostředky.

Formulář stížnosti je na poslední stránce.



SK

Očistite ho handričkou alebo mierne navlhčenou handričkou. Nepoužívajte abrazívne čistiace prostriedky.

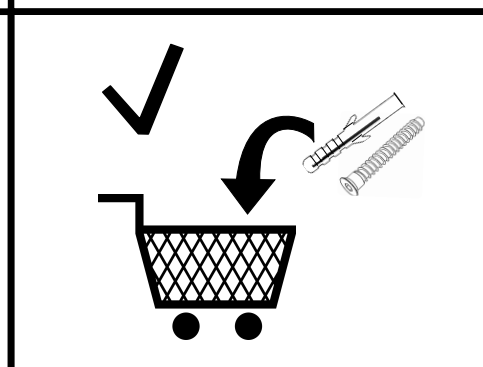
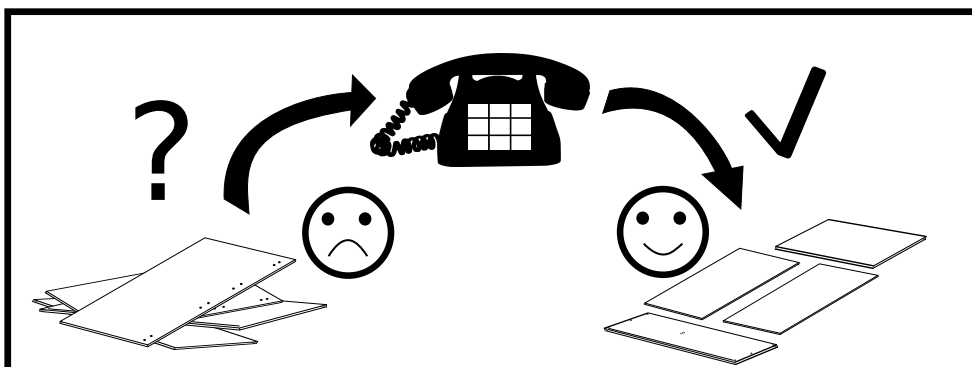
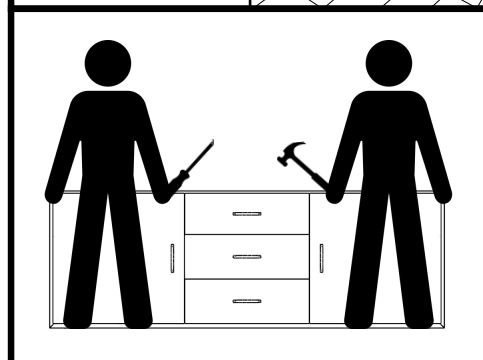
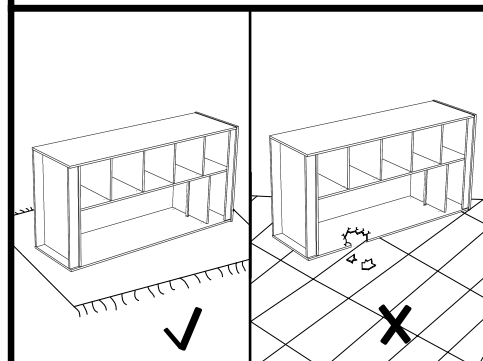
Formulár sťažnosti je na poslednej strane.




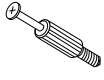
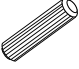
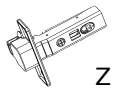
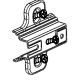

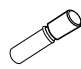
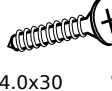
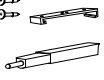




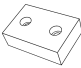

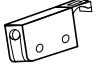

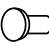

HU

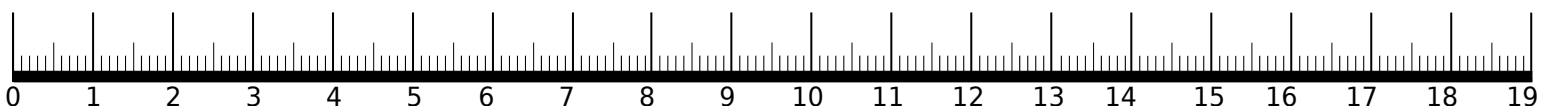
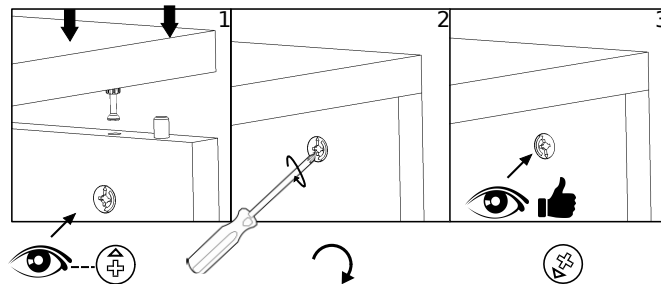
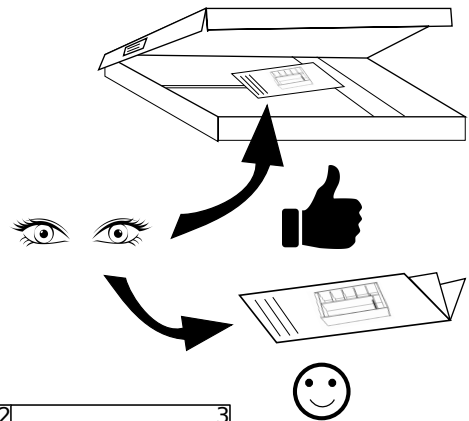
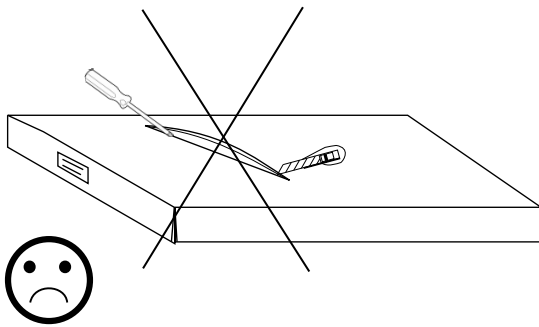
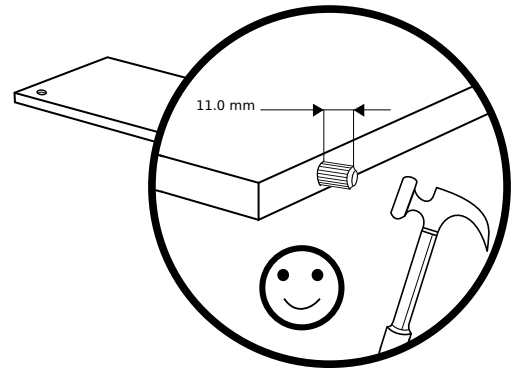
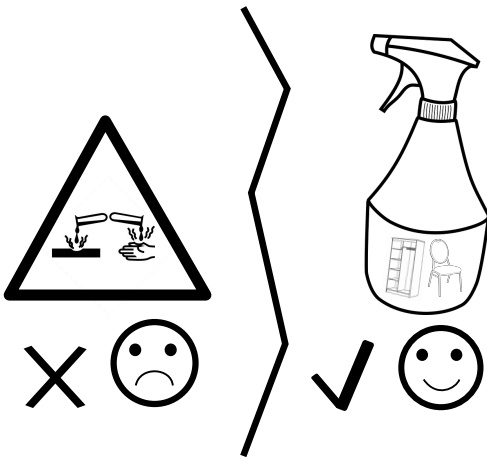
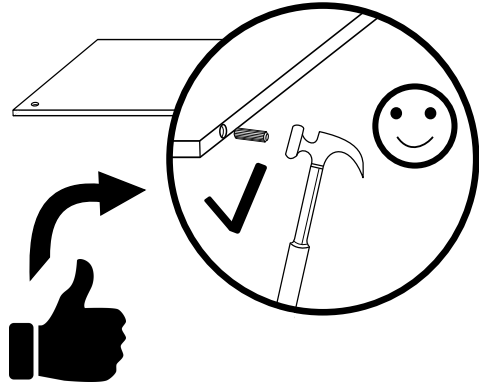
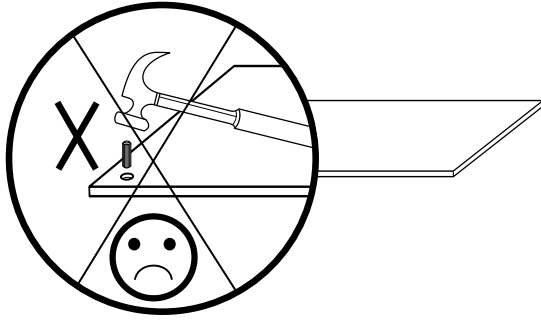
Tiszta egy ruhával vagy kissé megnedvesített törölközővel.

A panaszos úrlap megtalálható az utolsó oldalon.



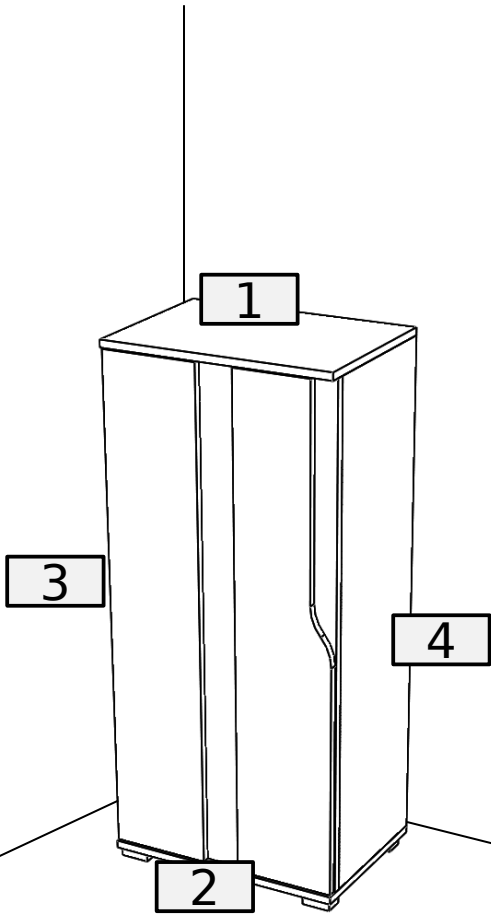
Akcesoria • Accessories • Zubehör

12	12	10	2	2	10	8	4	1		
										
B	A 8.0x35	D	Z1	PZ	X	S4	4.0x30	W8	E	
										
3.5x16	W2	IT	4.0x25	W6 NV	3.5x16	W4	LT W	RT W	X2	W3
4	6	6	8	4	6	1	1	8	2	

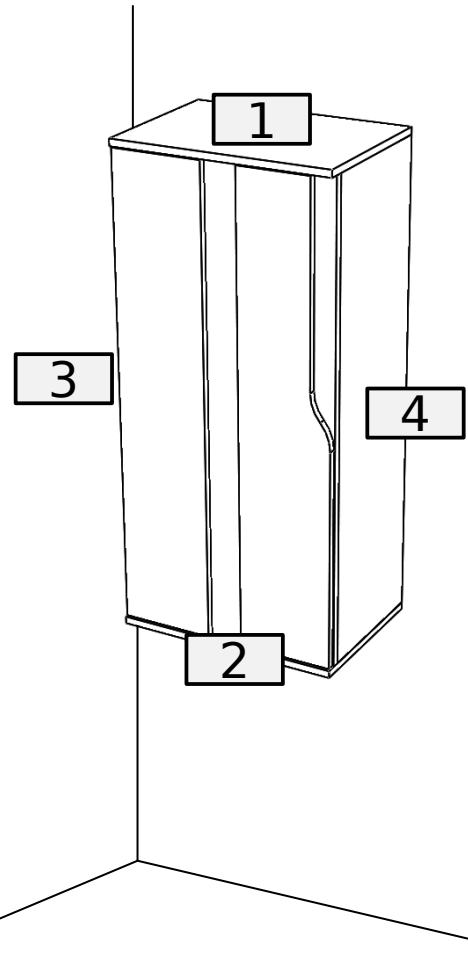


UWAGA! WARNING! ACHTUNG!

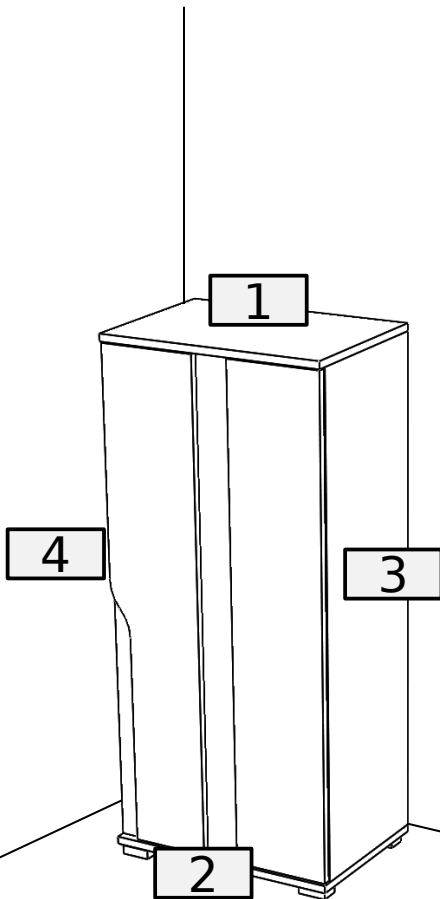
A



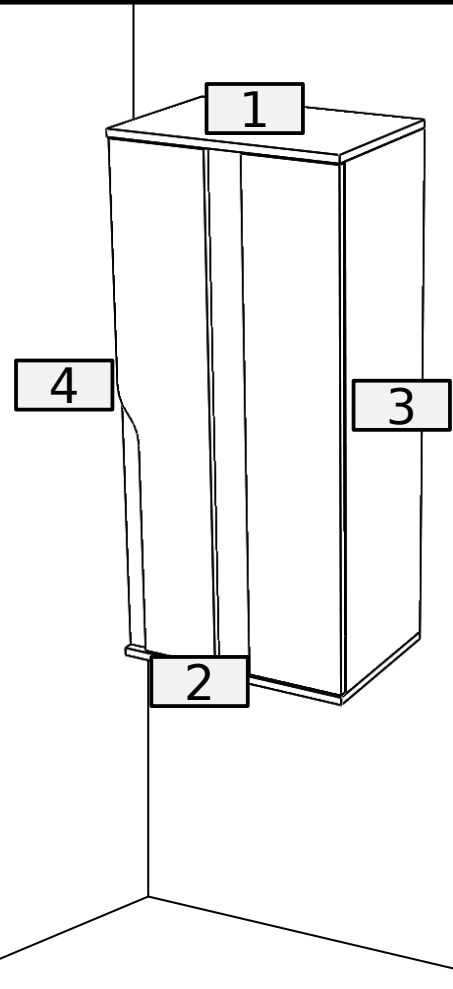
B

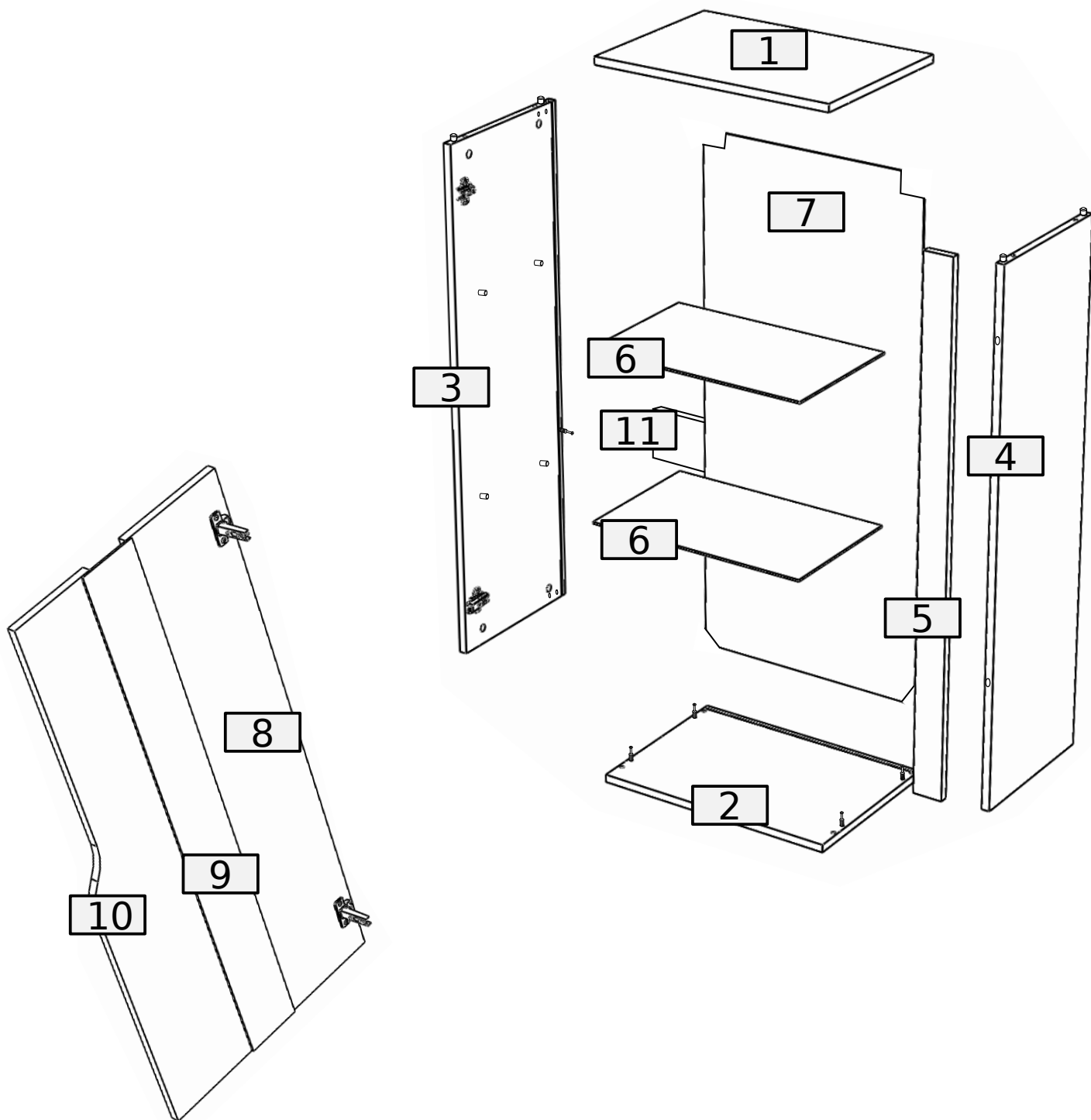


C



D

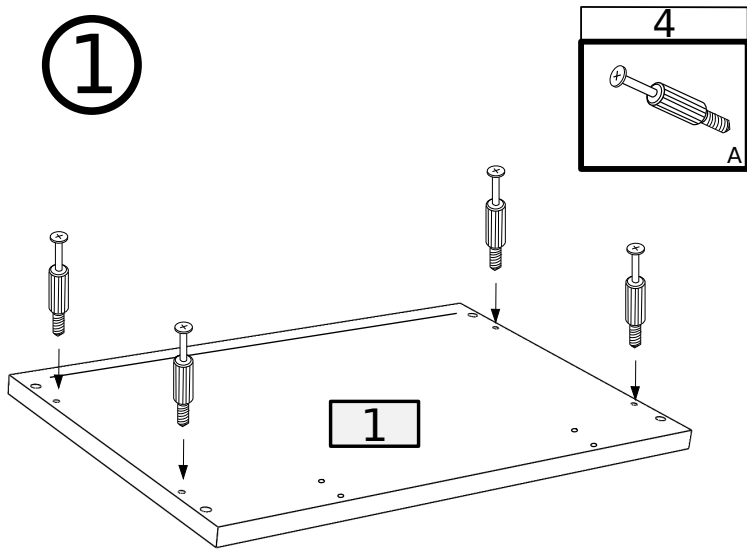




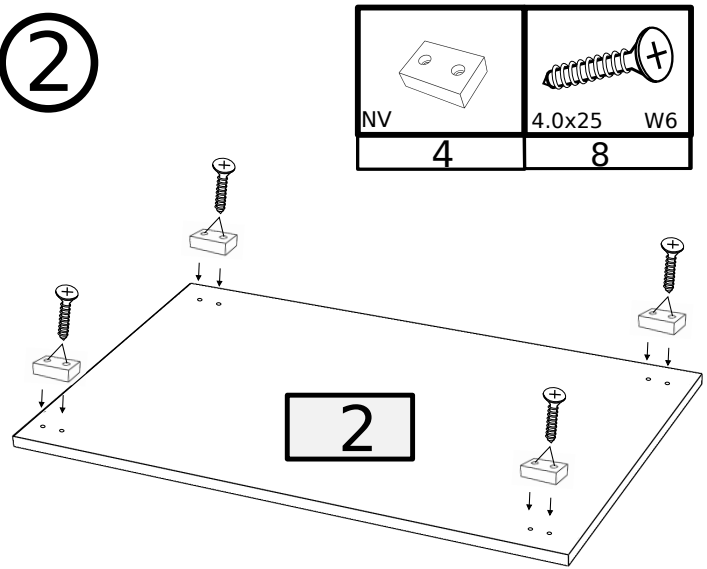
No.	Pcs.	L	W	T	T(połysk)
1	1	500	350	16	-
2	1	500	350	16	-
3	1	1056	330	16	-
4	1	1056	314	16	-
5	1	1056	60	16	15
6	2	468	280	4	-
7	1	1070	482	3	-
8	1	1050	206	-	15
9	1	1048	140	4	-
10	1	1050	210	16	15
11	1	468	90	16	-

A

①

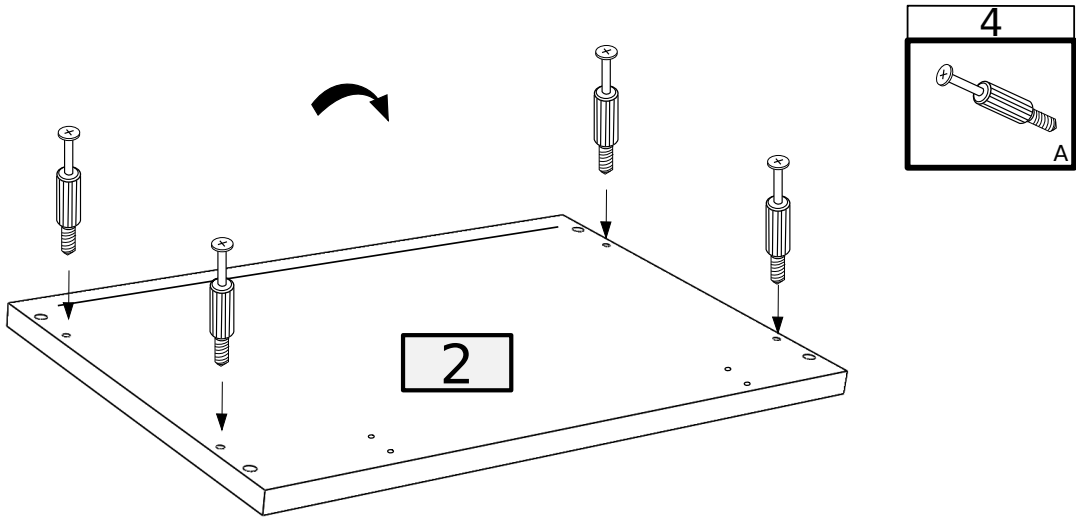


②

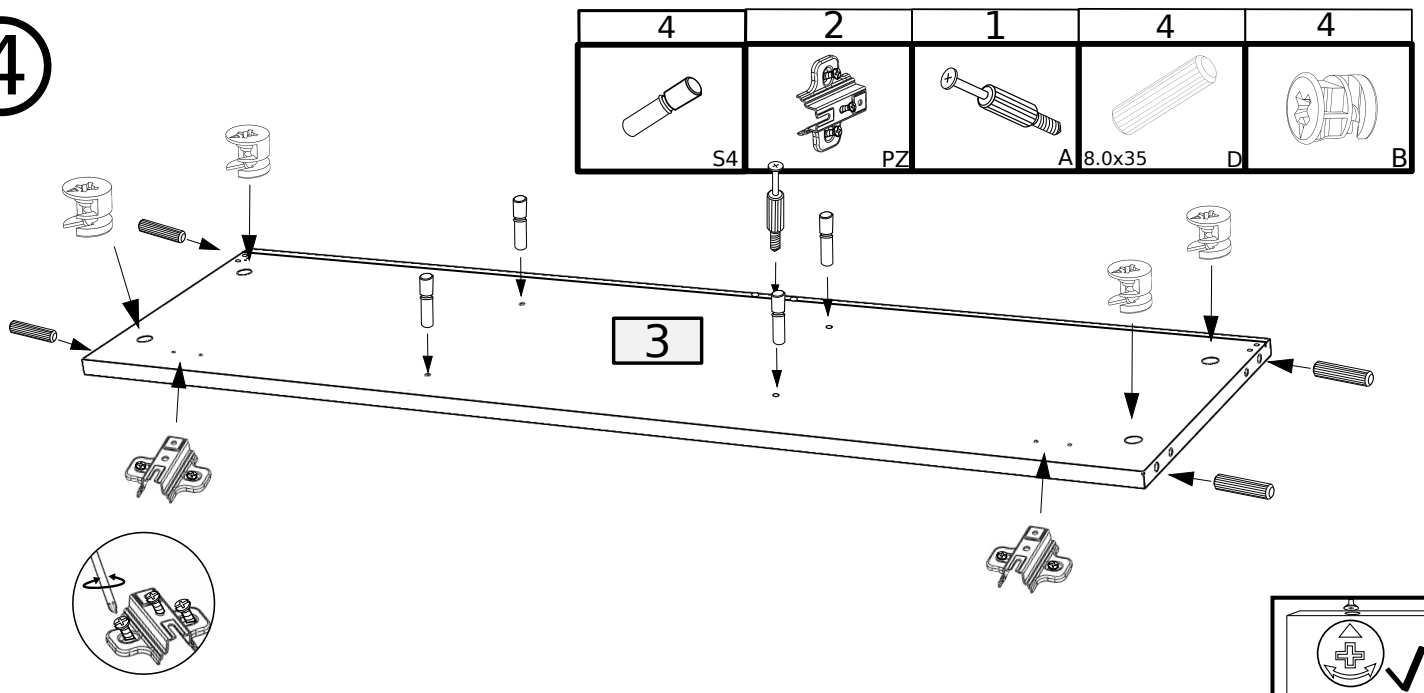


OPTION "A" / OPTION "C"

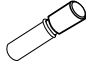
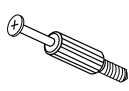


③

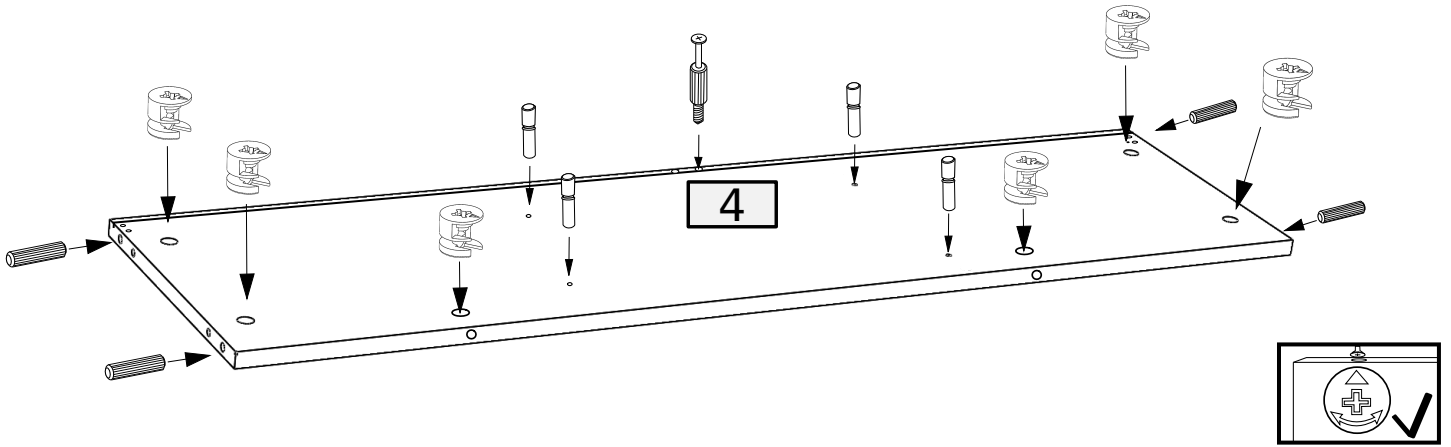


④

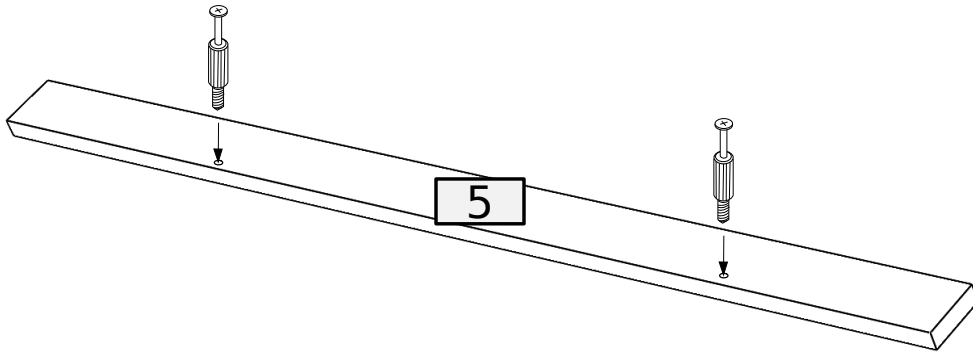
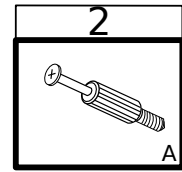


5


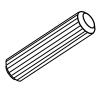
4	1	4	6
			
S4	A	8.0x35	B

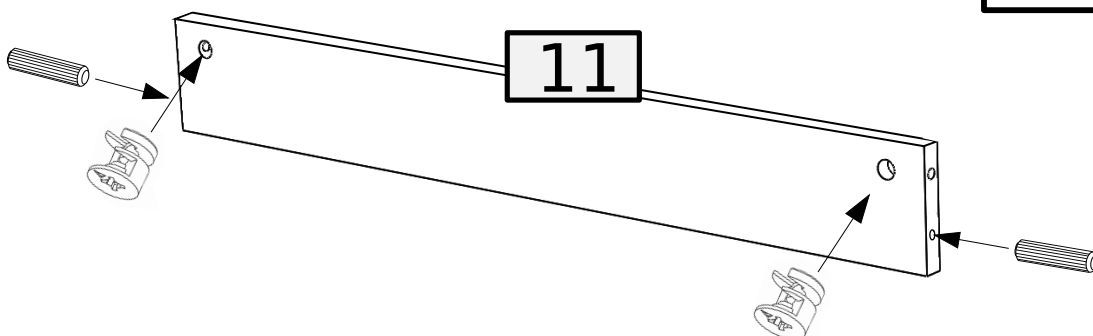


6




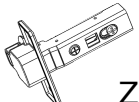


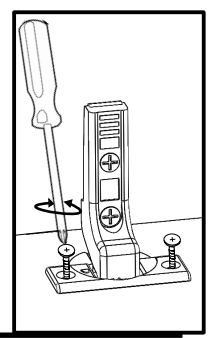
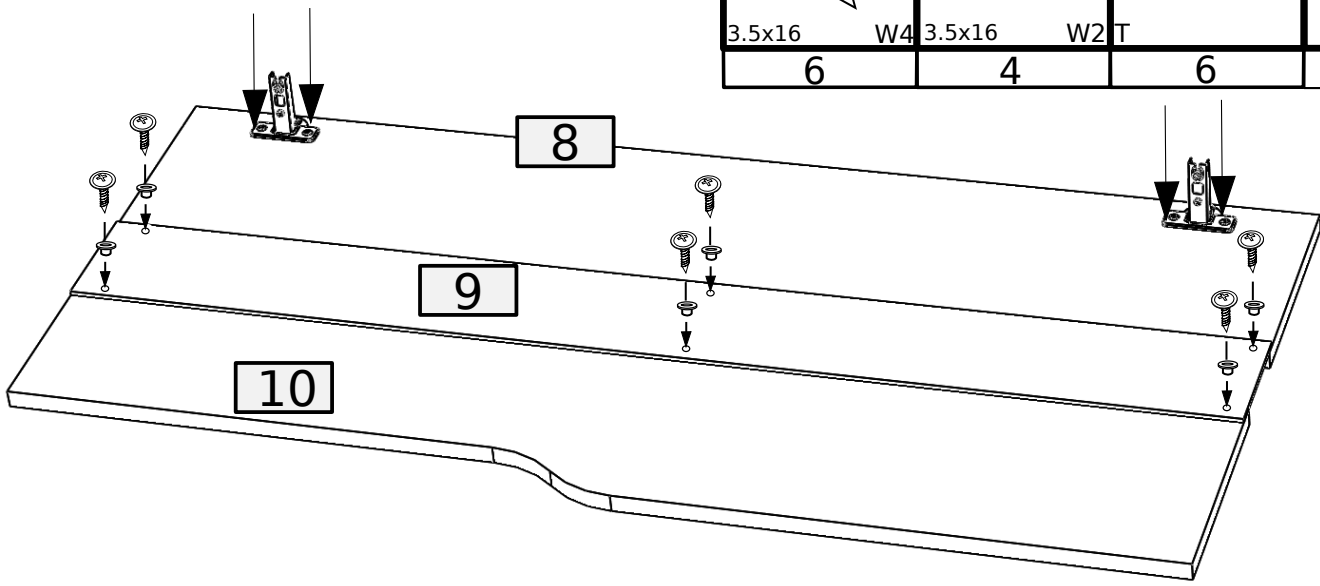
7

2	2
	
B	8.0x35
	D



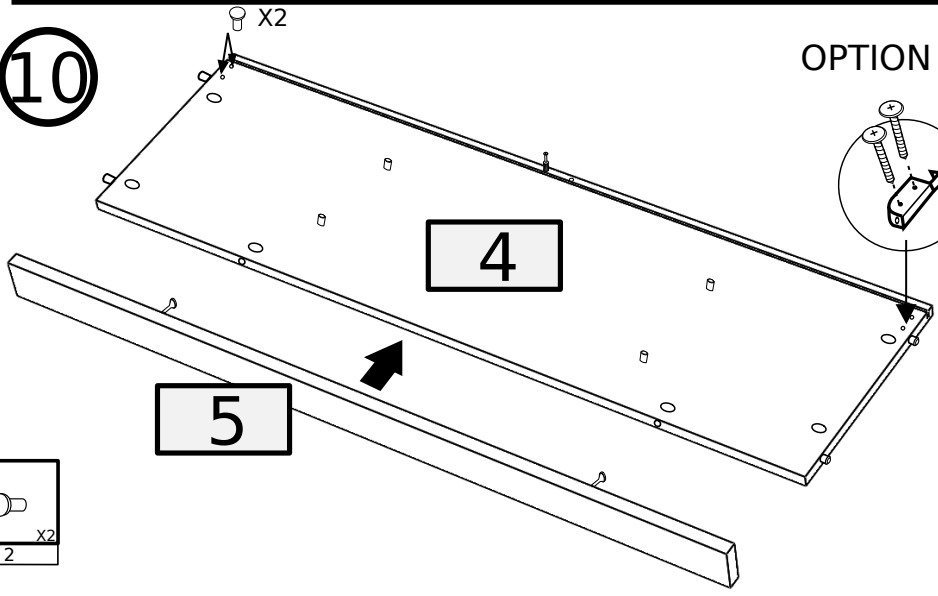
8

			
3.5x16	W4 3.5x16	W2T	Z1
6	4	6	2

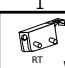
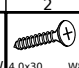


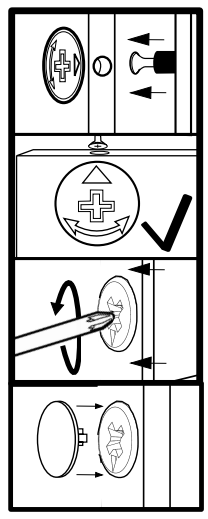
↓ OPTION "A" / OPTION "B" ↓


10



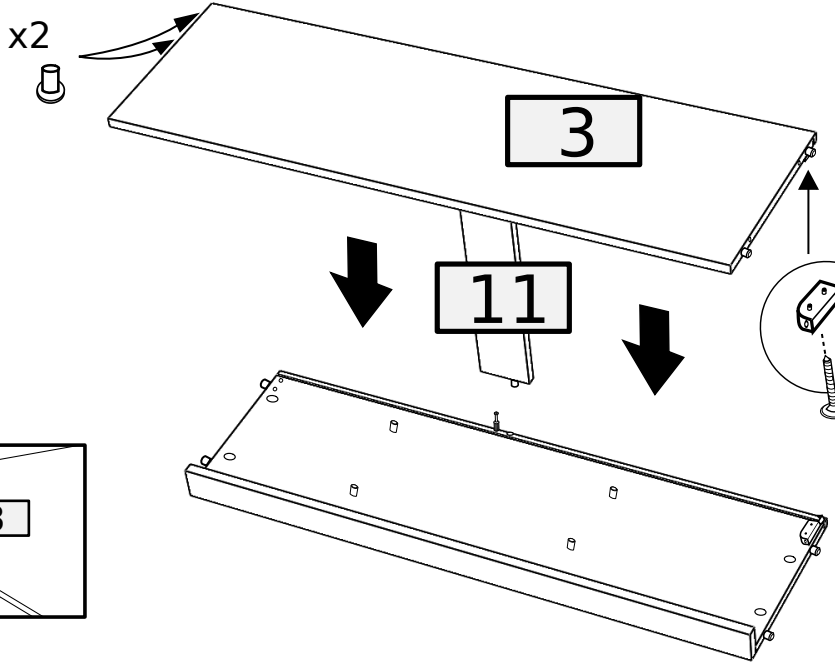
OPTION "B"

	
1 RT	2 W 4.0x30 W8

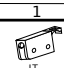
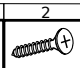


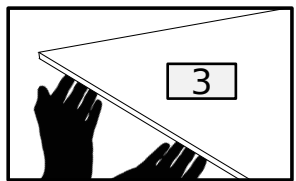
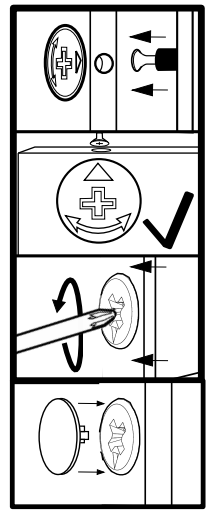
	X2
2	

11

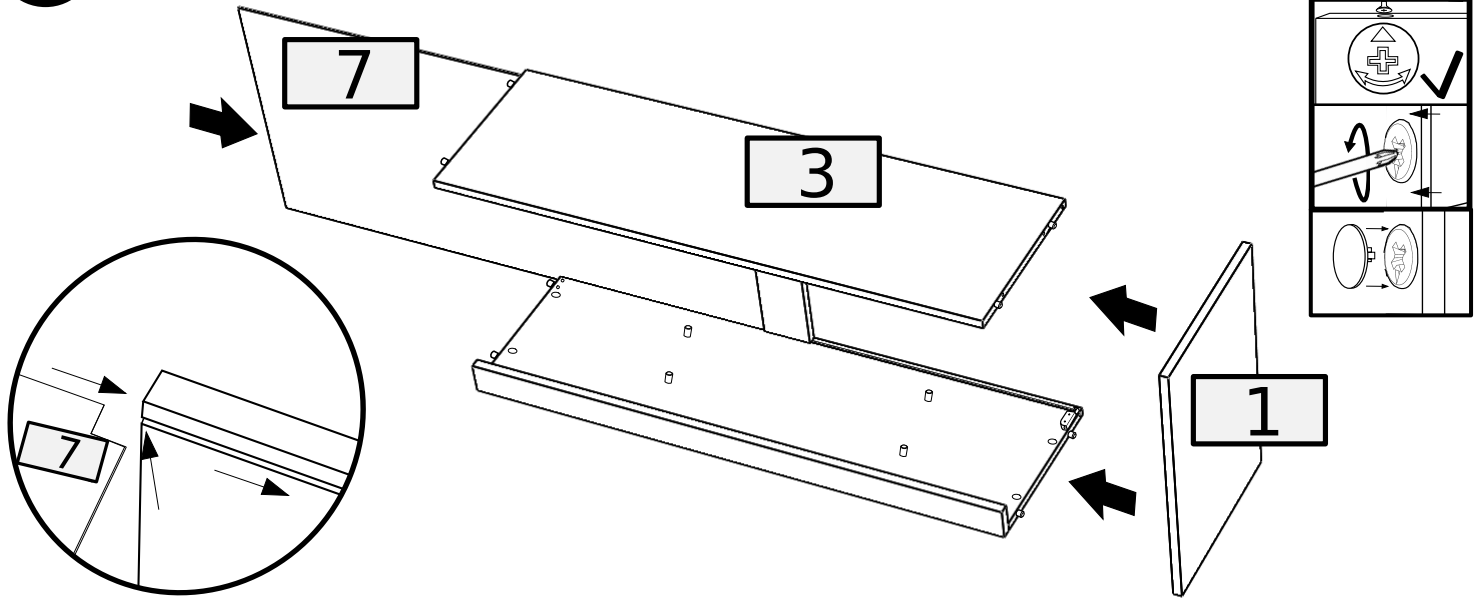


OPTION "B"

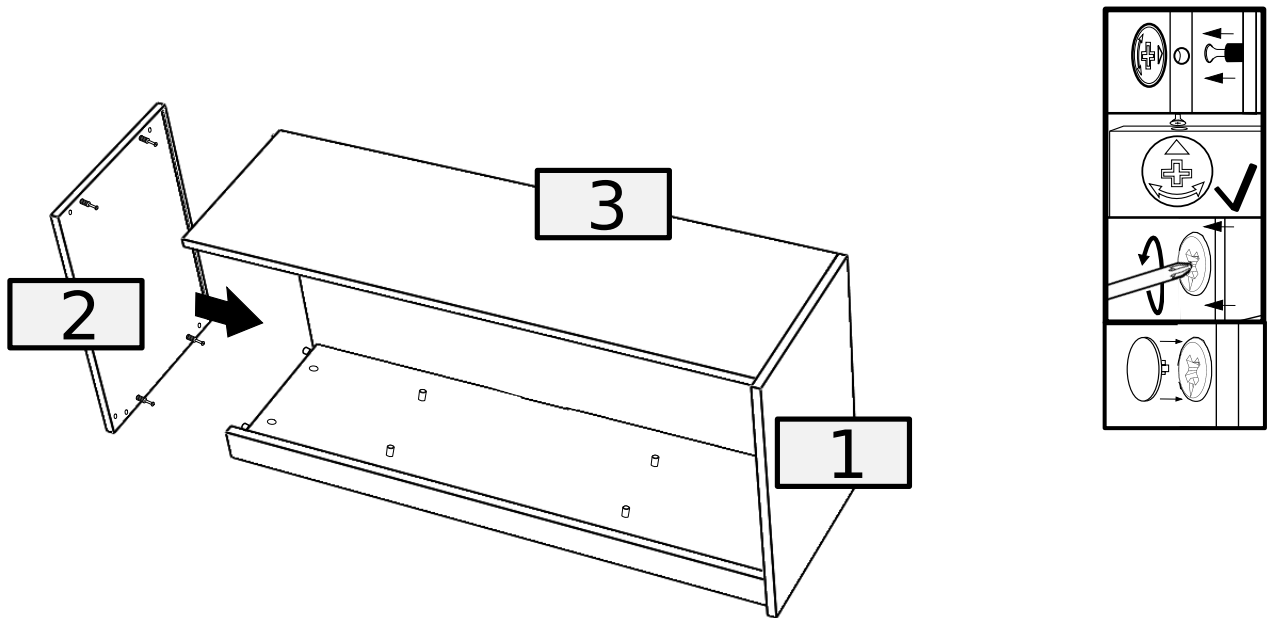
	
1 LT	2 W 4.0x30 W8



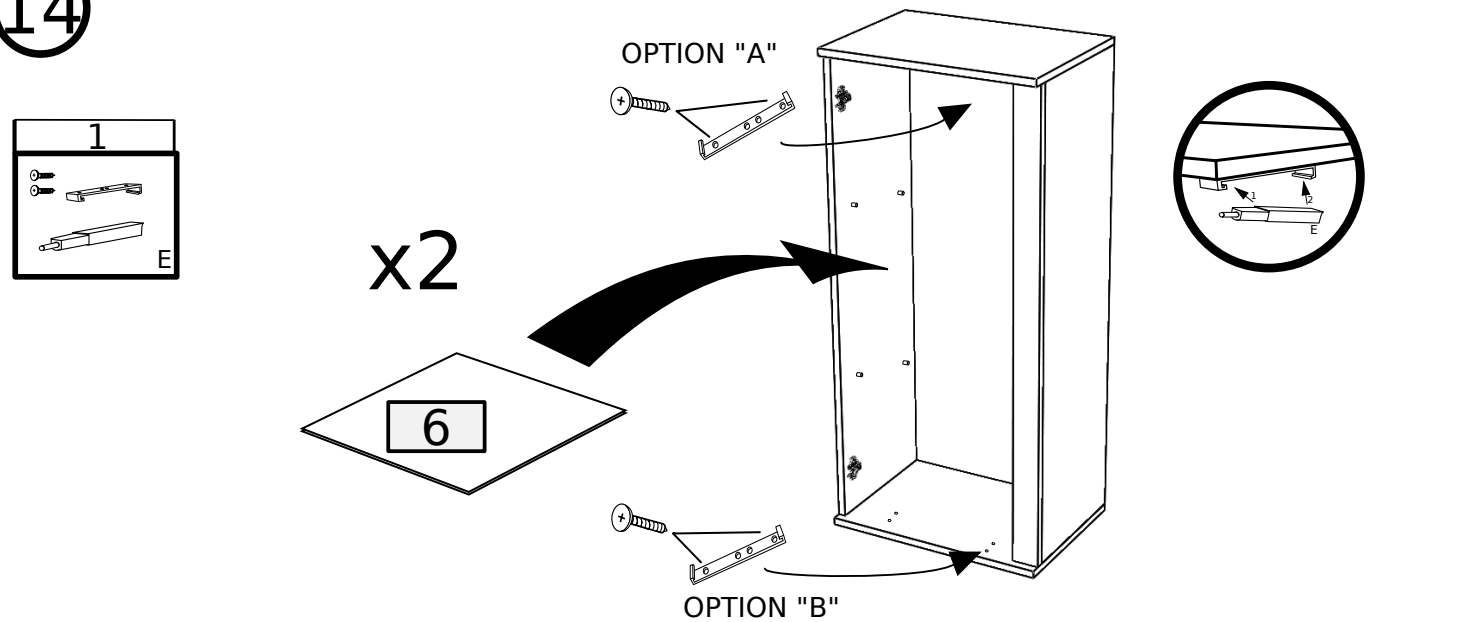
12



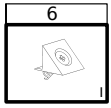
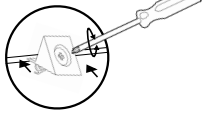
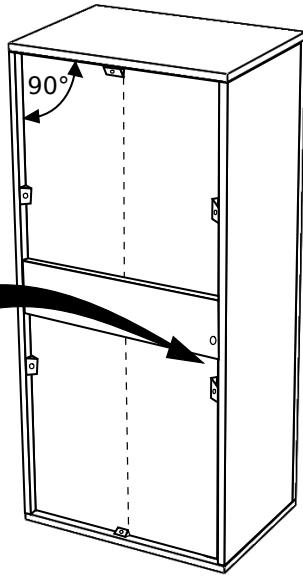
13



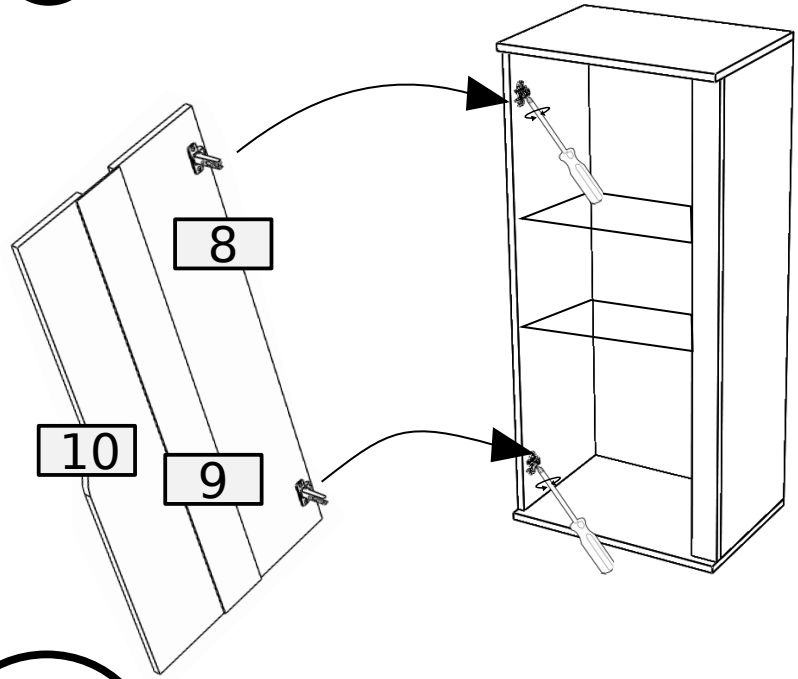
14



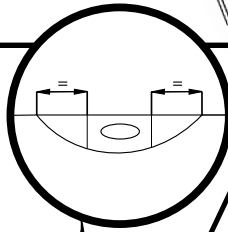
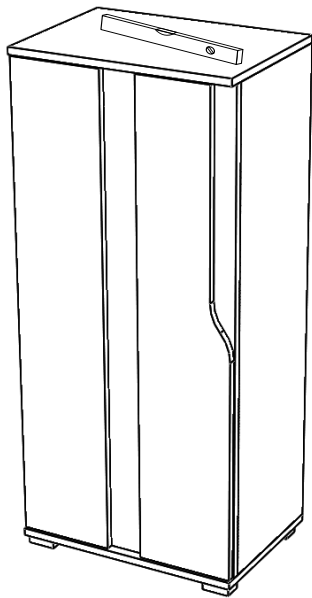
15



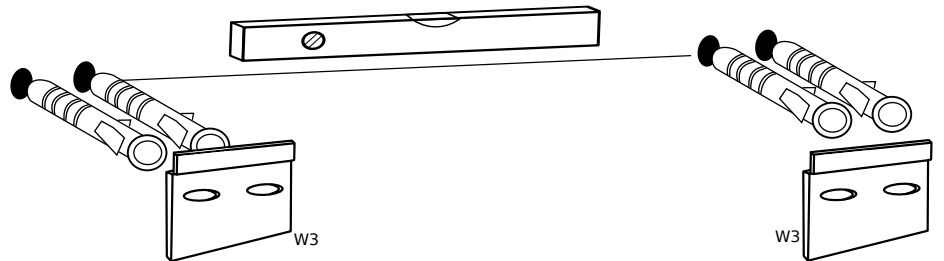
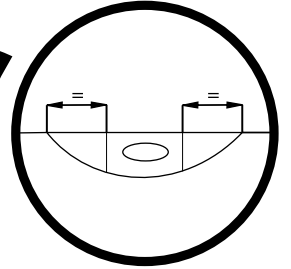
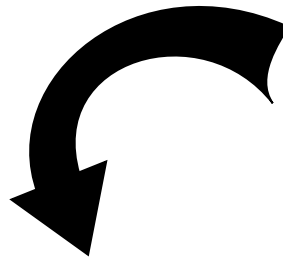
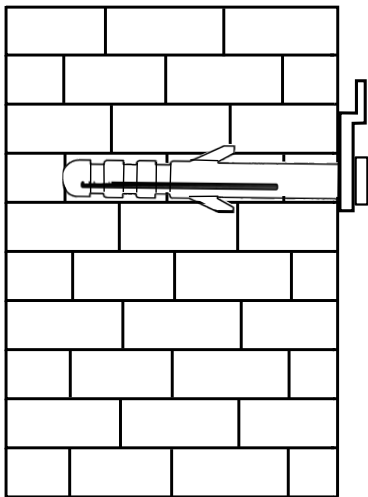
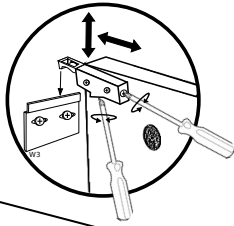
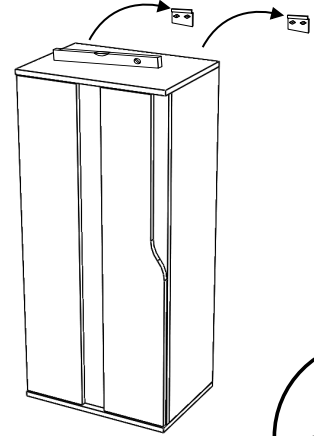
16



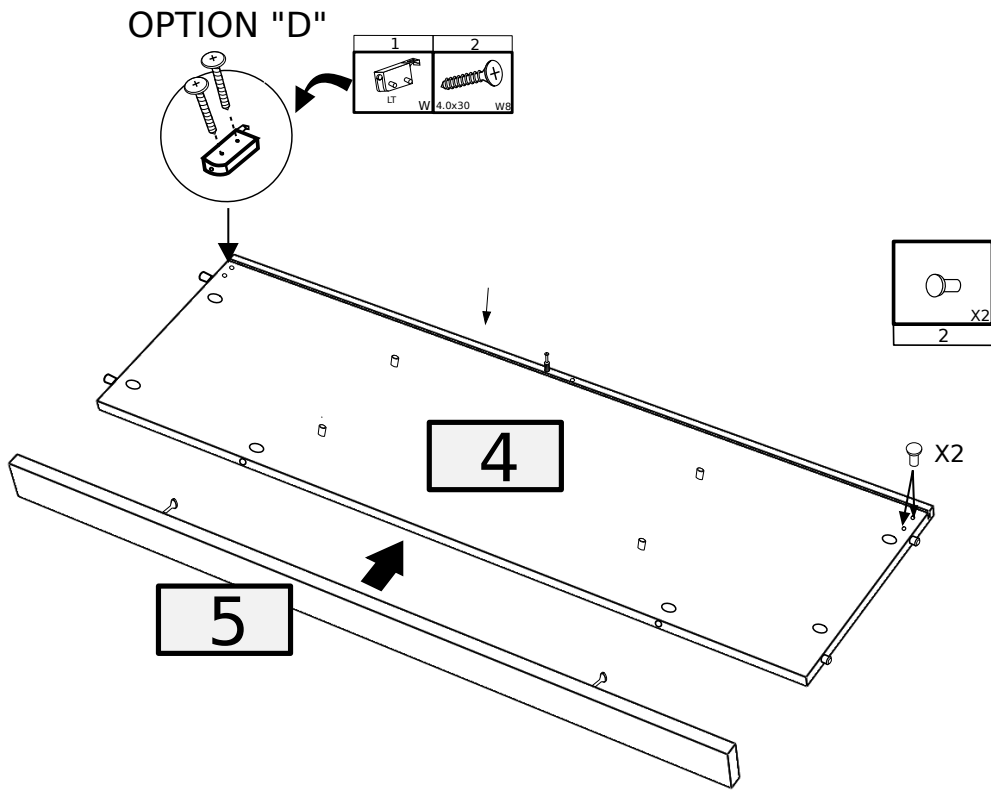
"A"



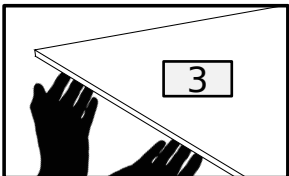
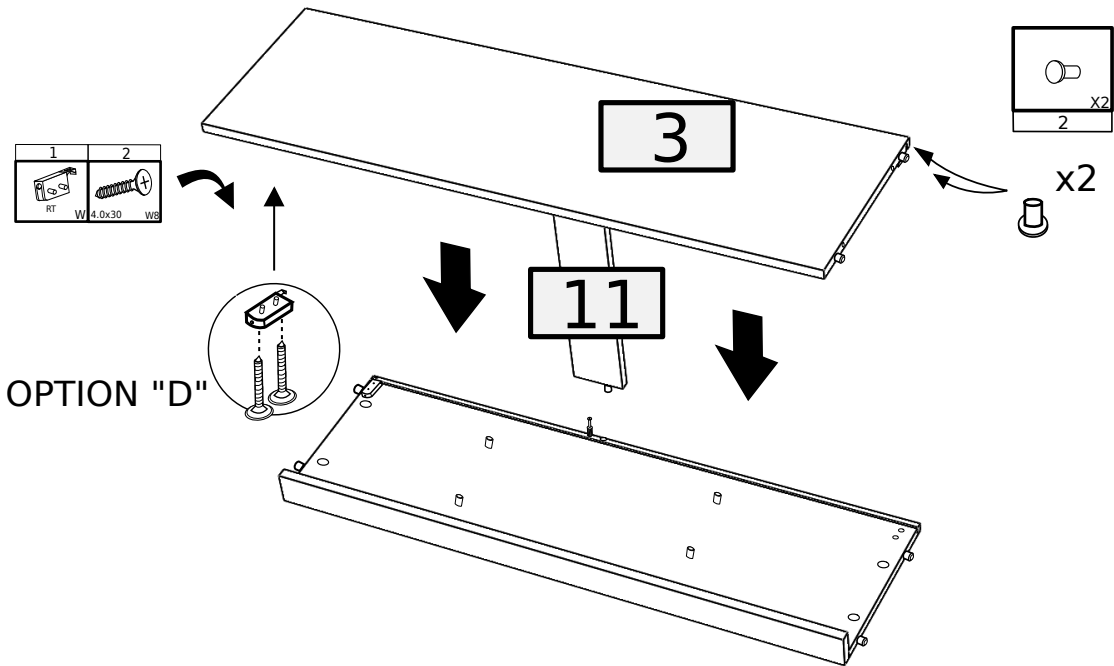
"B"



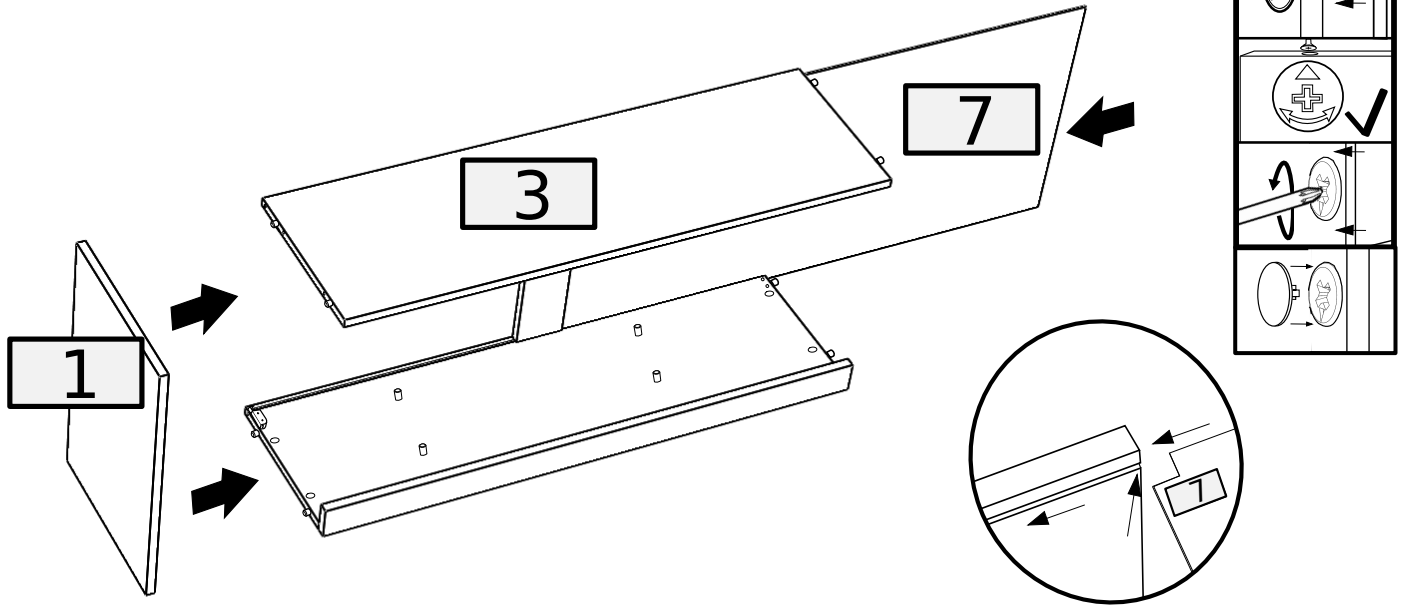
10



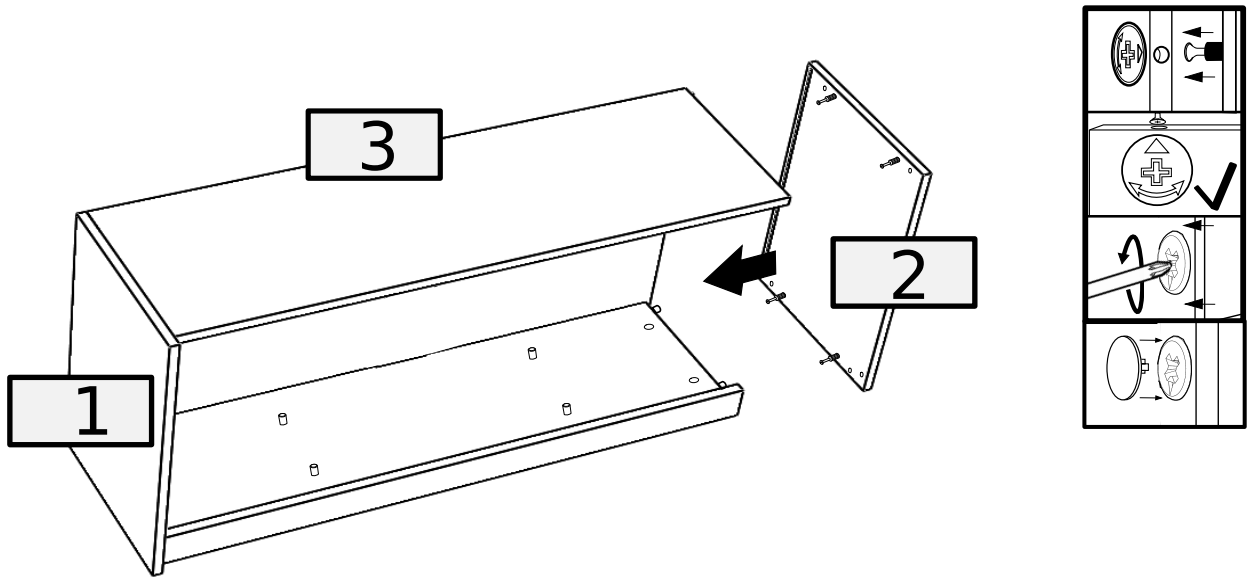
11



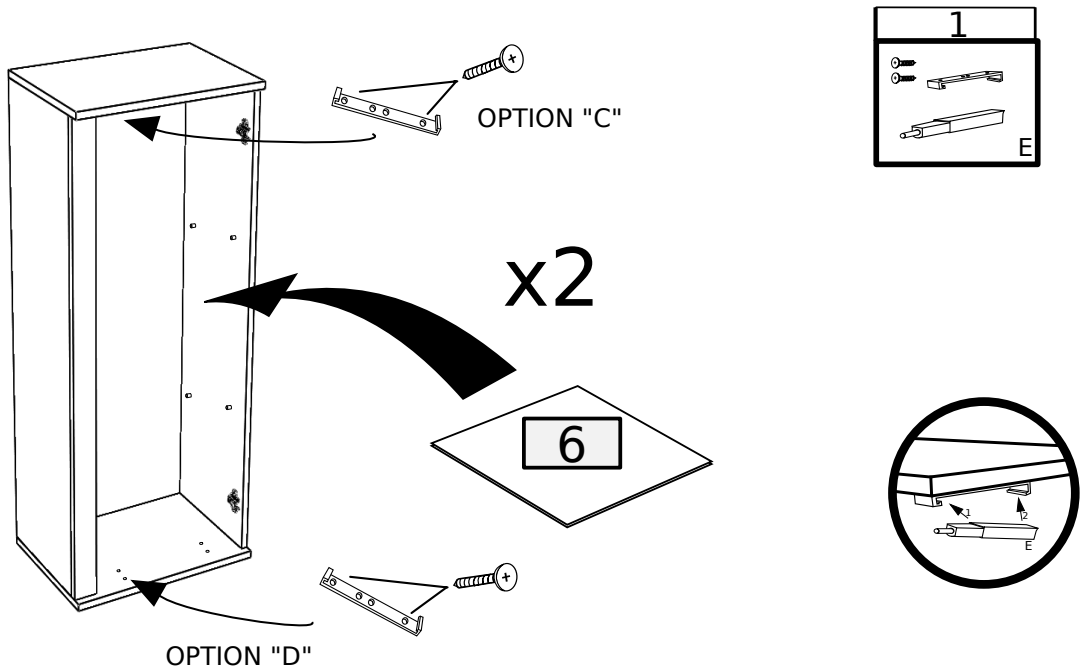
12



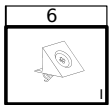
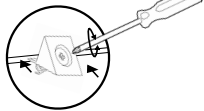
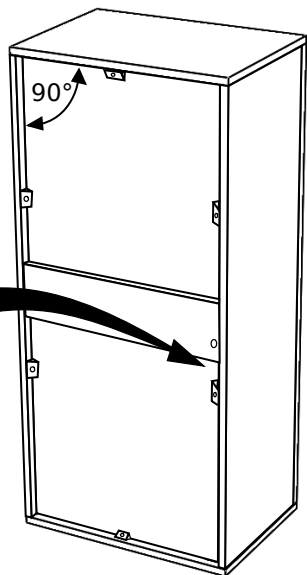
13



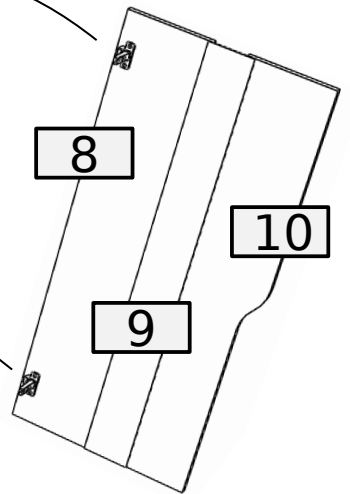
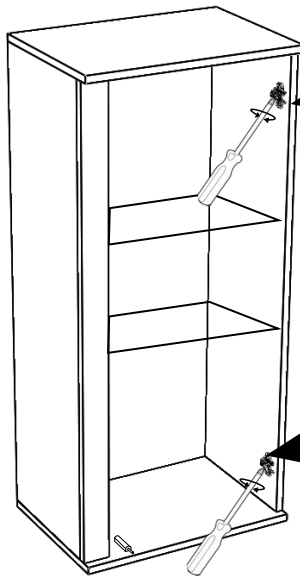
14



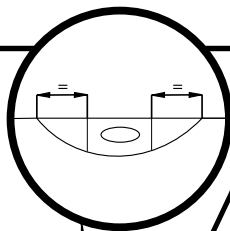
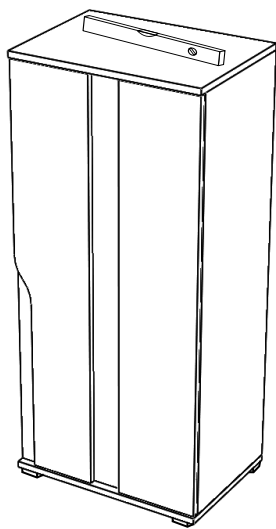
15



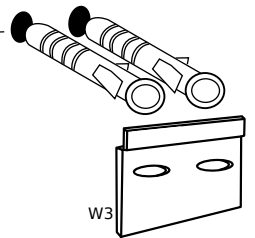
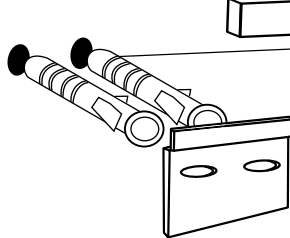
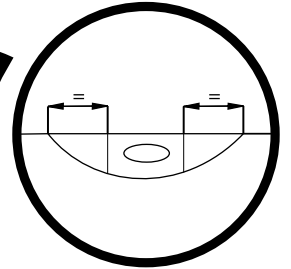
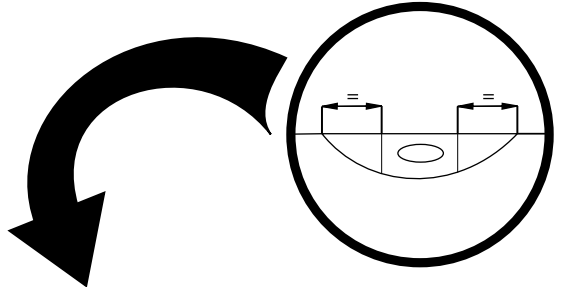
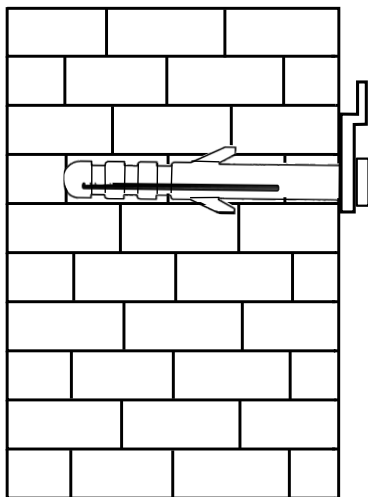
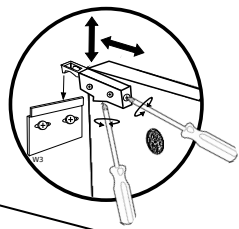
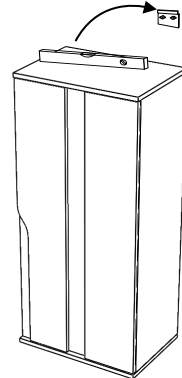
16

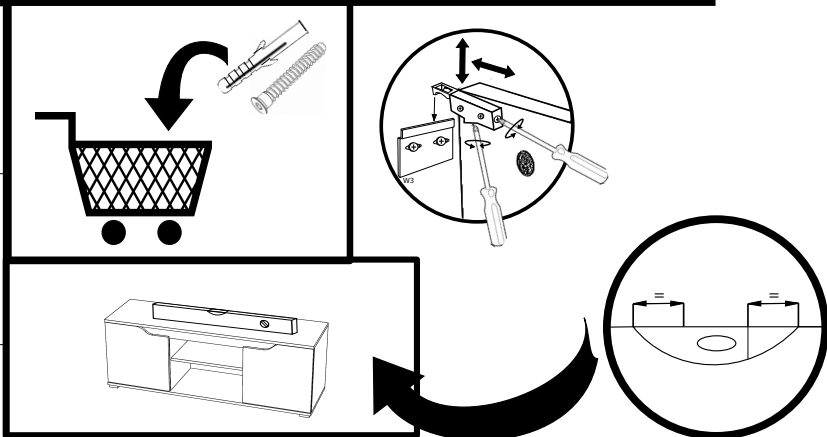
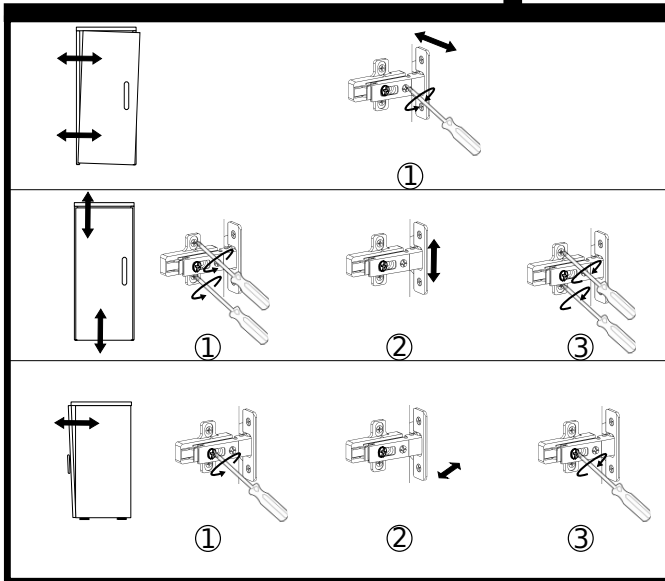
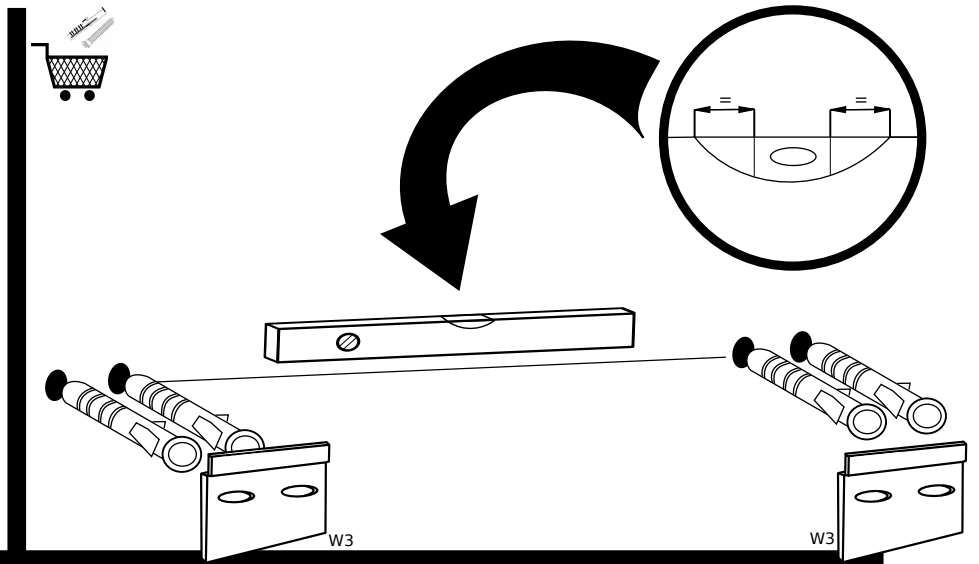
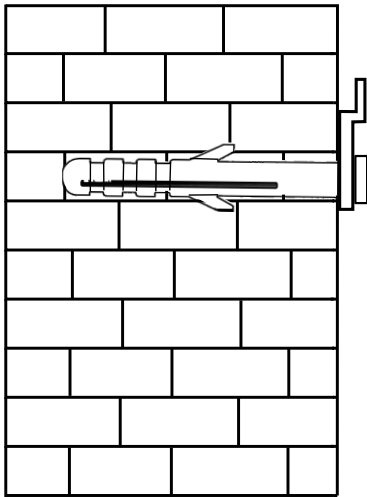


C

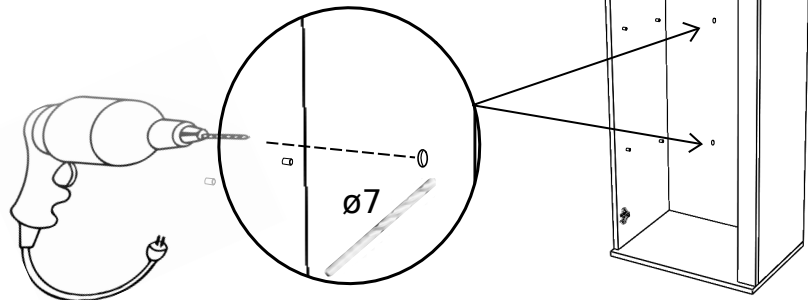


D





LED →
OPTION

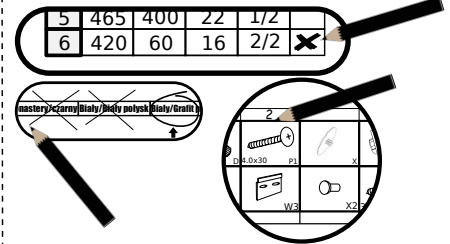


Formularz reklamacyjny • Complaint Form • Beschwerdeformular



- Zaznacz brakujący lub uszkodzony element.
- Mark the missing or damaged element.
- Markieren Sie das fehlenden oder beschädigten element.

No.	Pcs.	L	W	T	T(polysk)	✗ Pcs.
1	1	500	350	16	-	
2	1	500	350	16	-	
3	1	1056	330	16	-	
4	1	1056	314	16	-	
5	1	1056	60	16	15	
6	2	468	280	4	-	
7	1	1070	482	3	-	
8	1	1050	206	-	15	
9	1	1048	140	4	-	
10	1	1050	210	16	15	
11	1	468	90	16	-	



Czarny/monastery Czarny/Biały polysk Biały/Dąb złoty Biały/czarny polysk

B	A 8.0x35	D	Z1	P2	X	S4 4.0x30	W8	E
3.5x16 W2	4.0x25 W6	3.5x16 W4	4.0x25 W6	NV	3.5x16 W4	LT W	RT W	X2

LANCO WITRYNA