

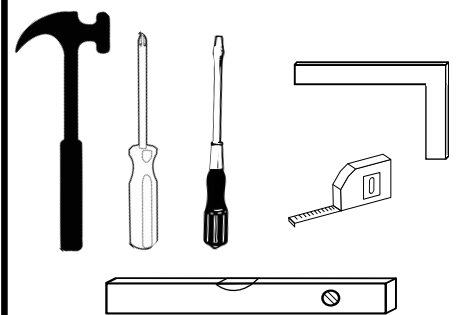
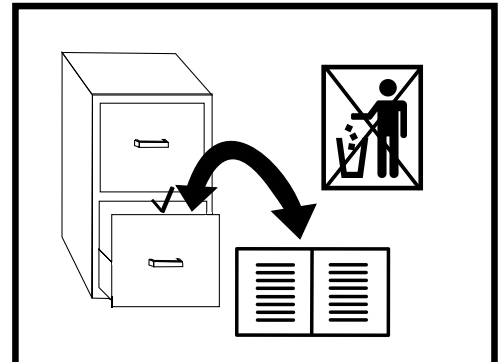
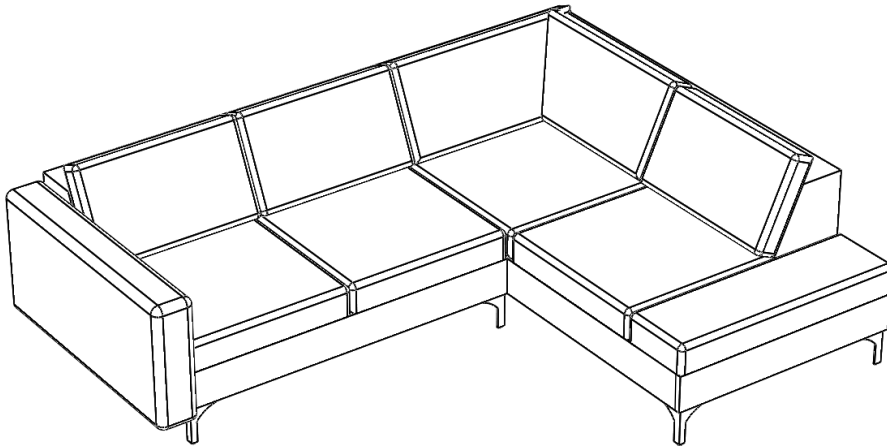


# Narožník ORLANDO

## WSTAWKI



INSTRUKCJA MONTAŻU • ASSEMBLY INSTRUCTION • MONTAGEANLEITUNG



! PL Czyszczenie należy wykonywać wyłącznie za pomocą ściereczki lub lekko nawilżonego ręcznika. Nie stosować środków czyszczących do szorowania.

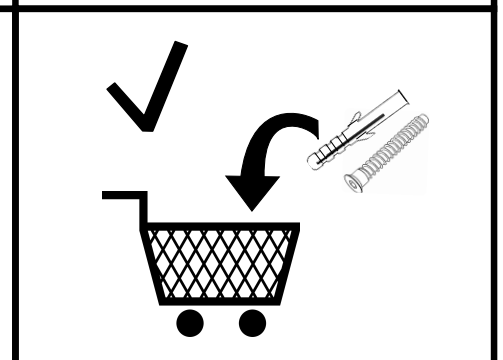
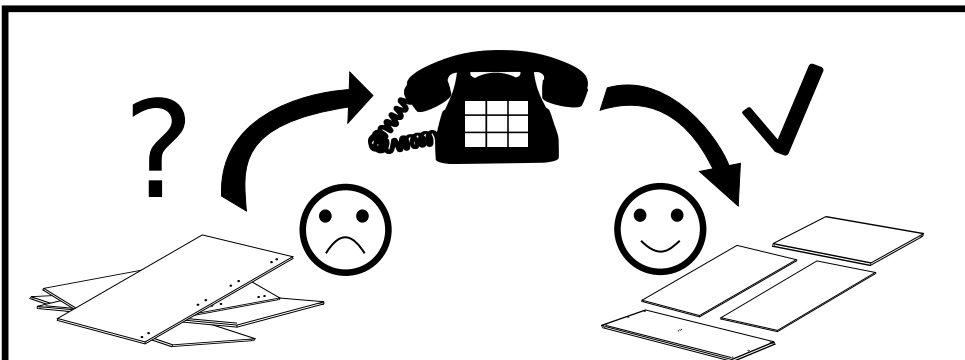
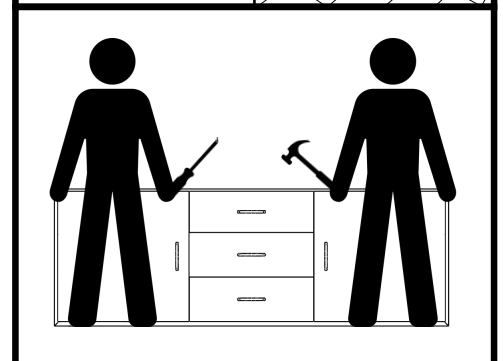
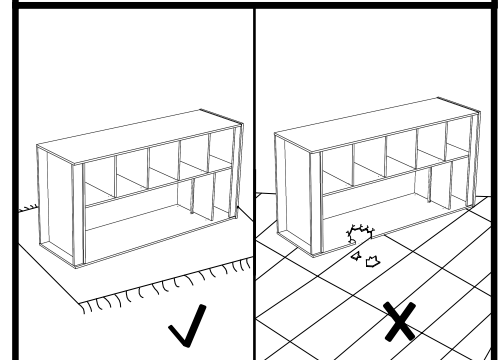
! GB Please only clean with a duster or a damp cloth. Do not use any abrasive cleaners.

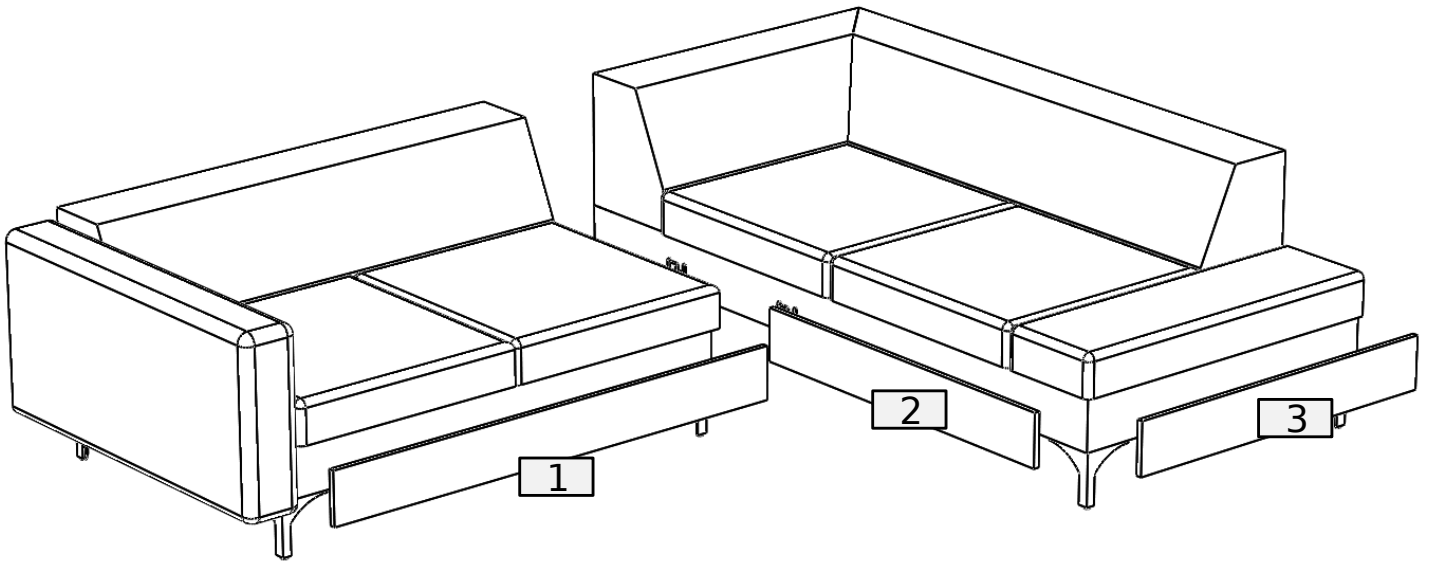
! DE Bitte nur mit einem Staubtuch oder leicht feuchtem Lappen reinigen. Keine scheuerenden Putzmittel verwenden.

! CZ Očistěte pouze hadříkem nebo mírně navlhčeným ručníkem. Nepoužívejte abrazivní čisticí prostředky.

! SK Očistite ho handričkou alebo mierne navlhčenou handričkou. Nepoužívajte abrazívne čistiace prostriedky.

! HU Tiszta egy ruhával vagy kissé megnedvesített törölközővel.

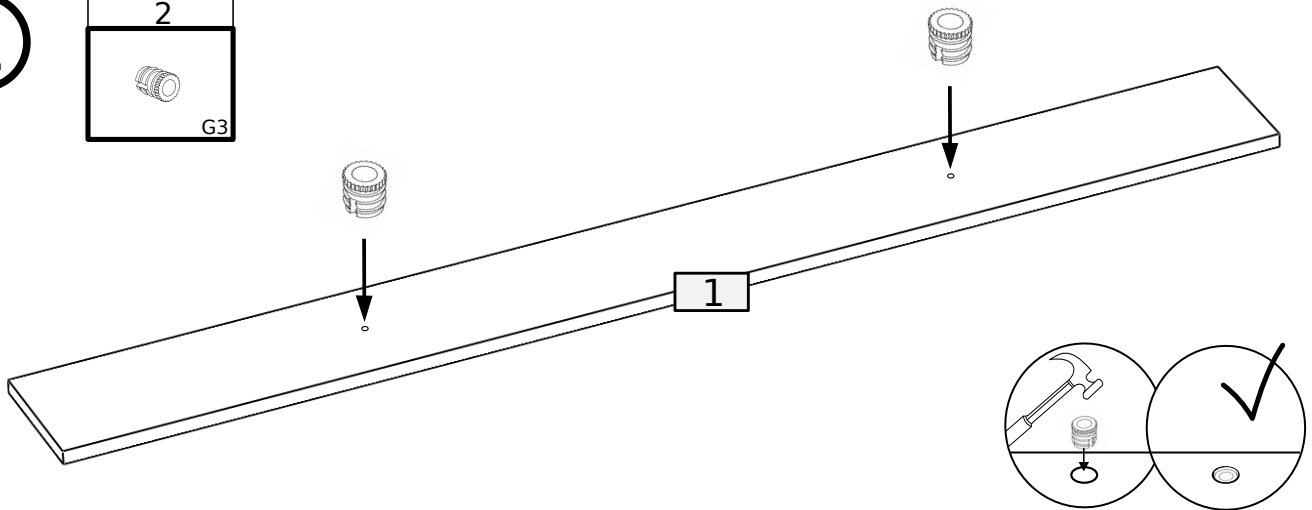
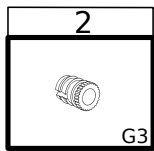




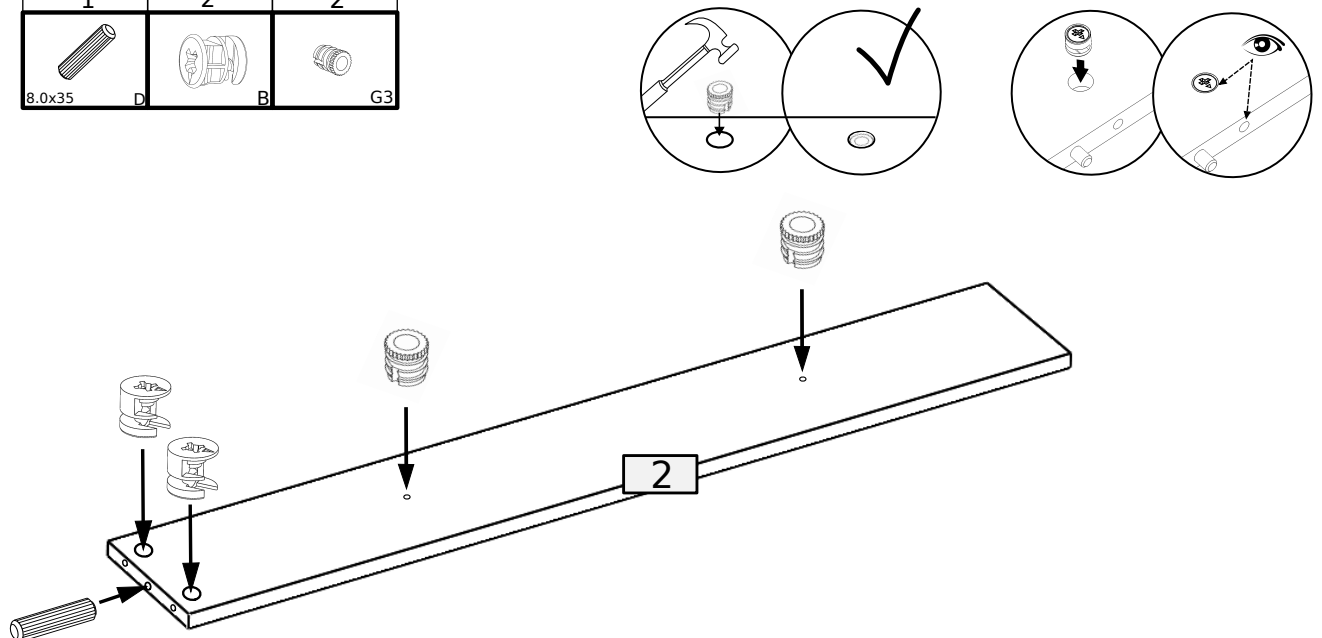
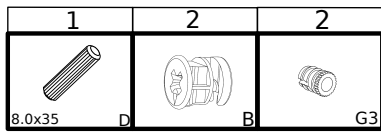
No.	Pcs.	L	W	D	Pac
1	1	1315	155	16	1/1
2	1	1230	155	16	1/1
3	1	885	155	16	1/1

6	1	2	6	2
M6x15	V7 8.0x35	D	B	G3

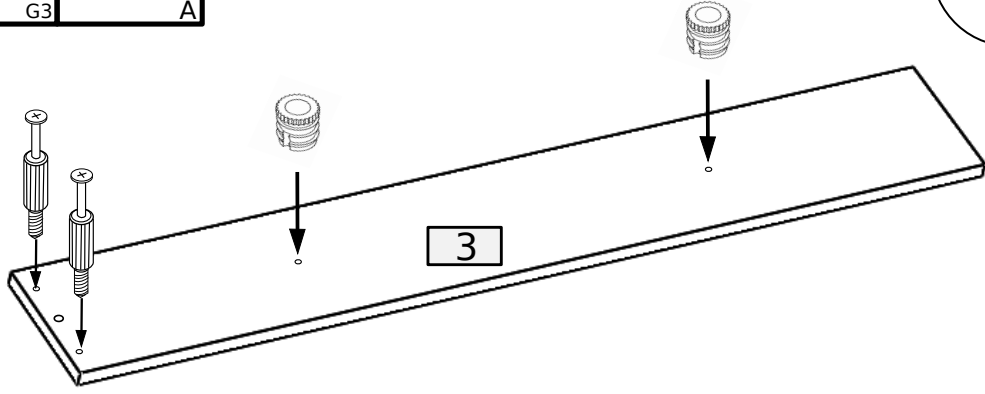
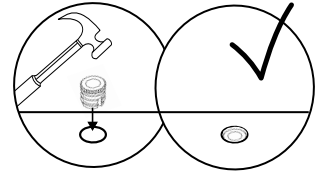
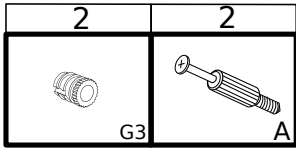
①



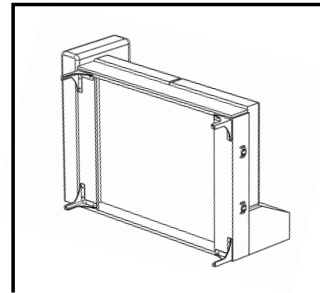
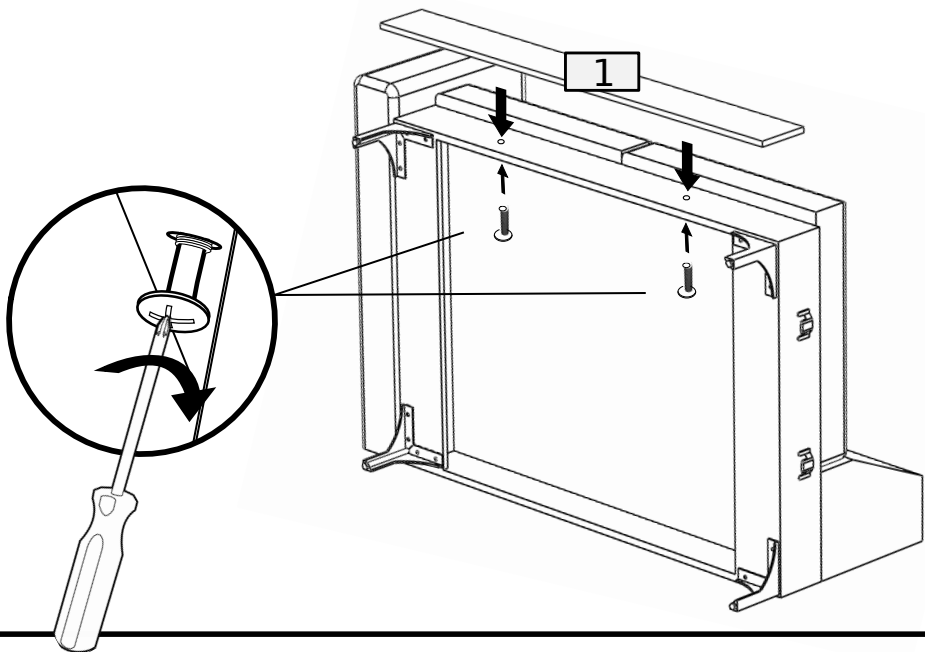
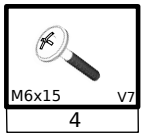
②



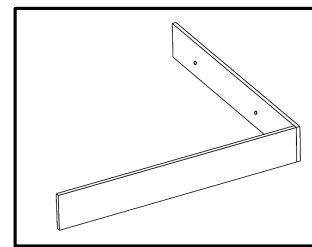
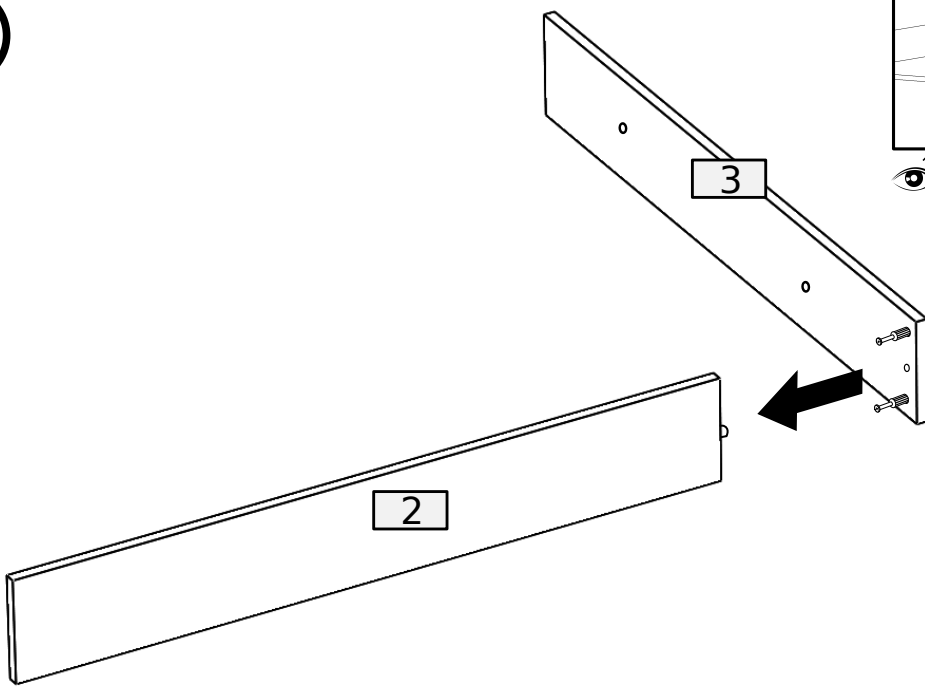
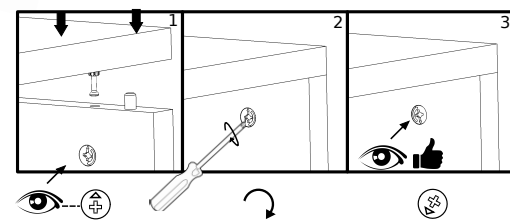
3



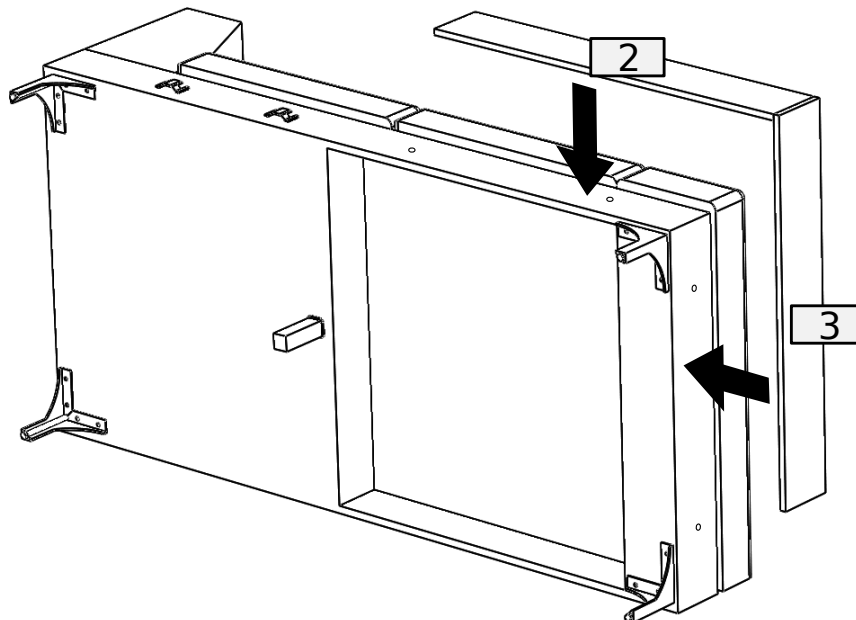
4



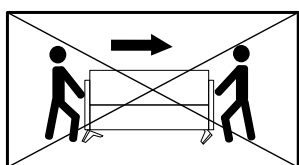
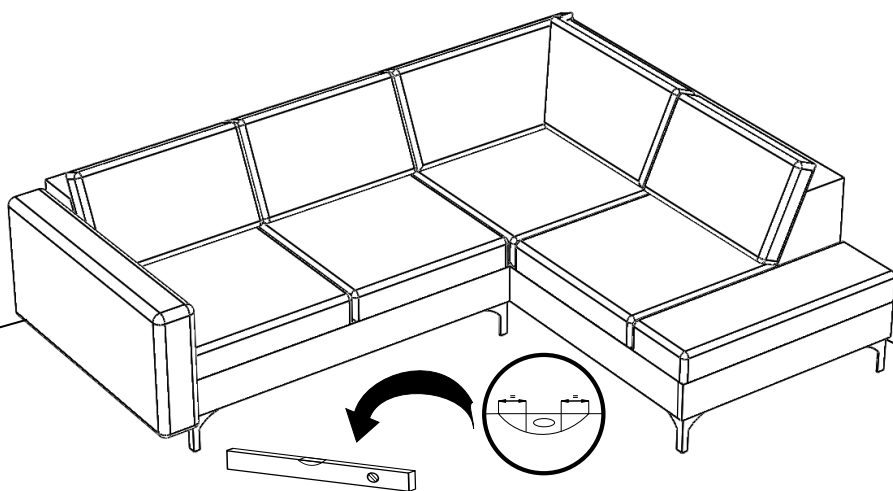
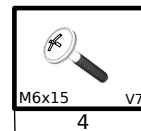
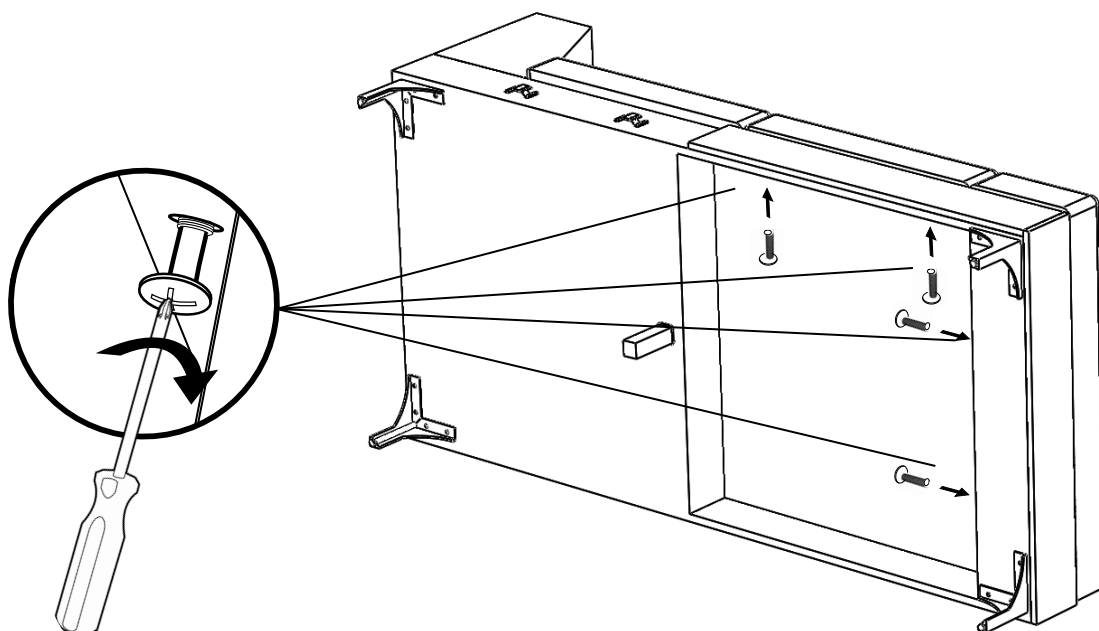
5



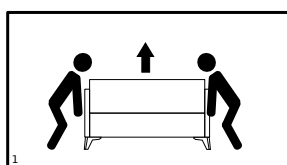
6



7

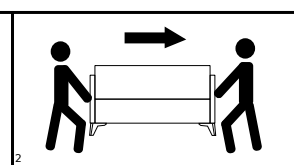


X



1

✓



2