

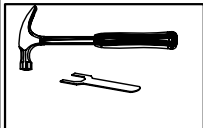
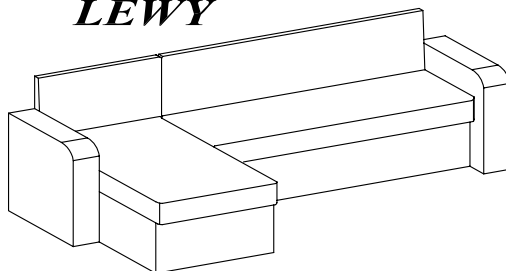


**NAROŻNIK  
PRAWY/LEWY**

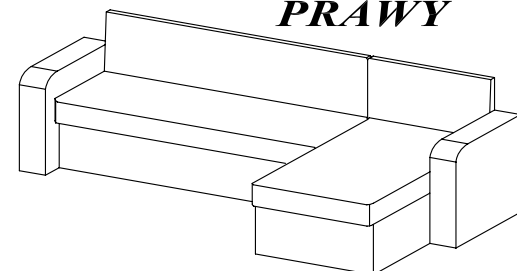
	
A	B
6	6



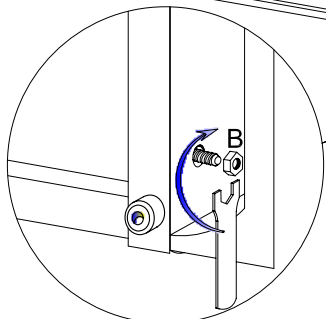
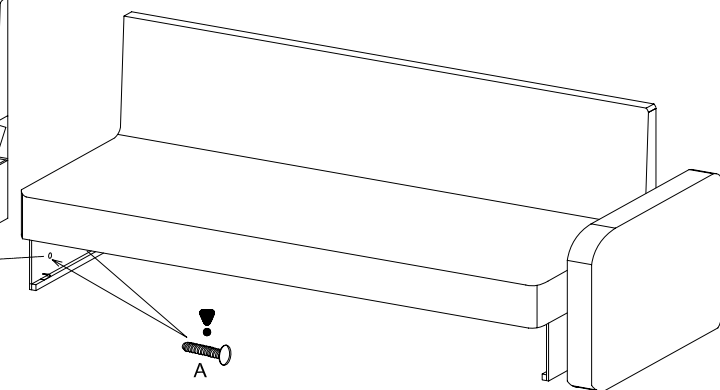
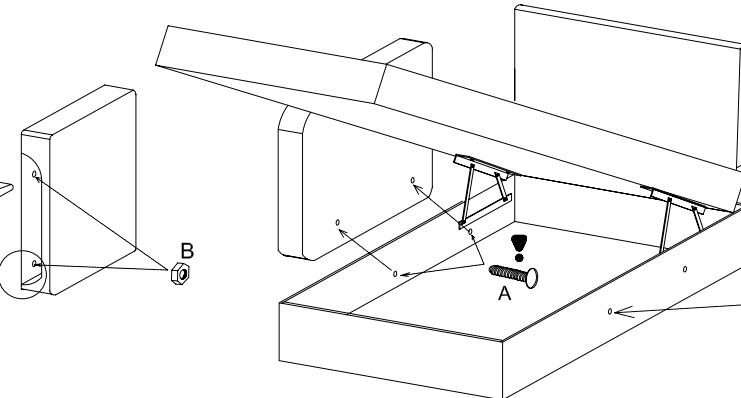
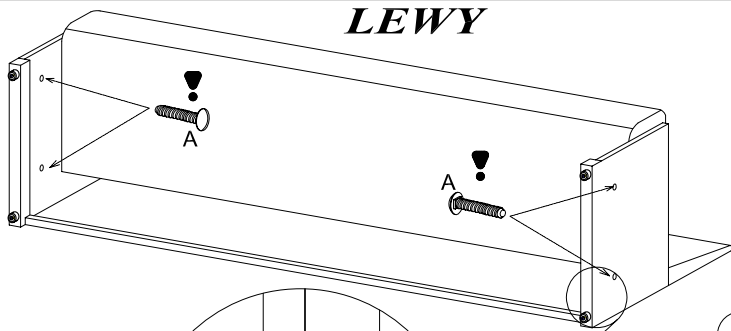
**LEWY**



**PRAWY**



**LEWY**



**PRAWY**

