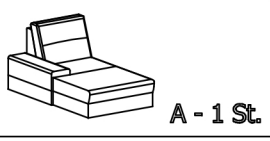
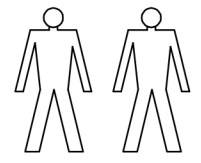
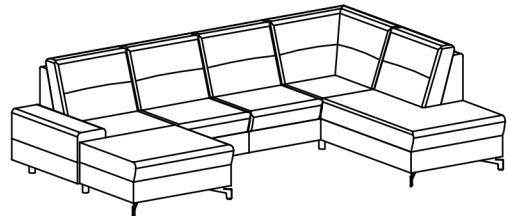
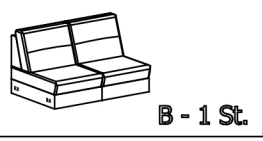


# NAOMI



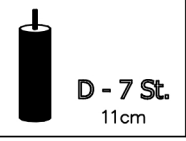
A - 1 St.



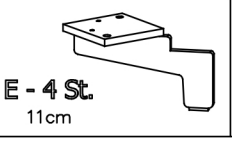
B - 1 St.



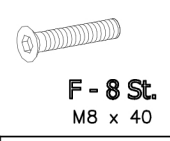
C - 1 St.



D - 7 St.  
11cm



E - 4 St.  
11cm

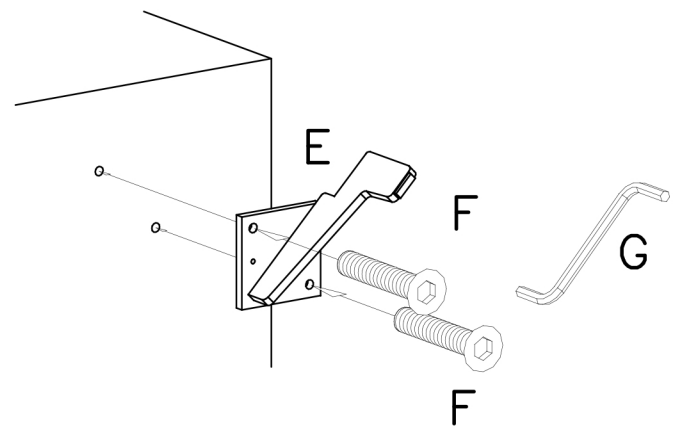
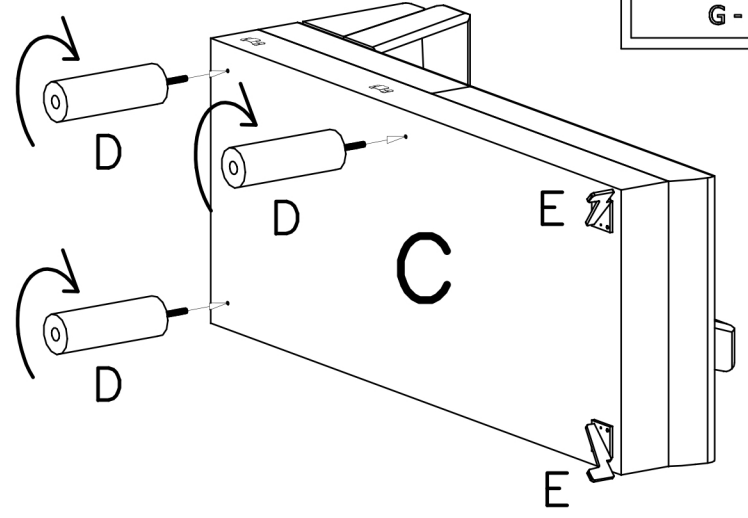
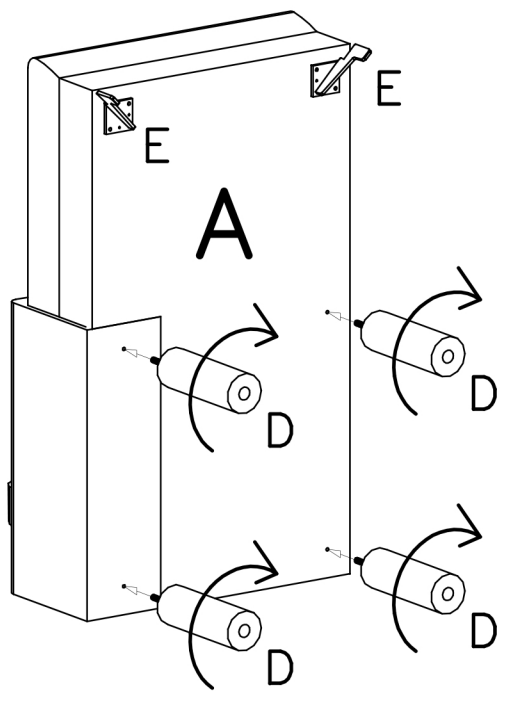


F - 8 St.  
M8 x 40

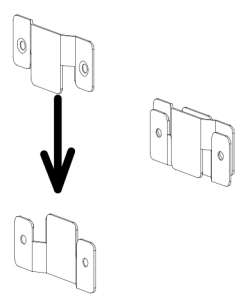
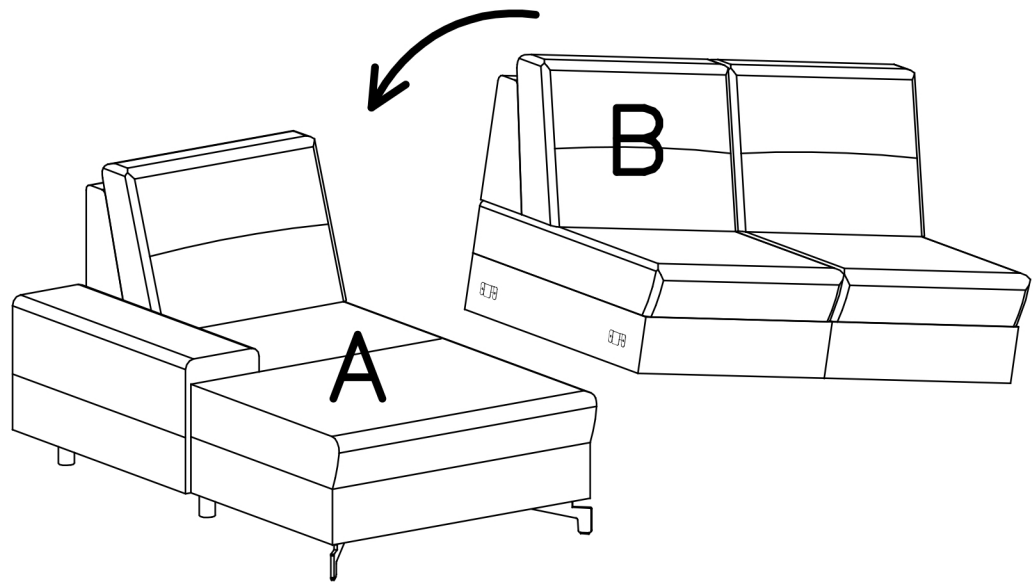
I



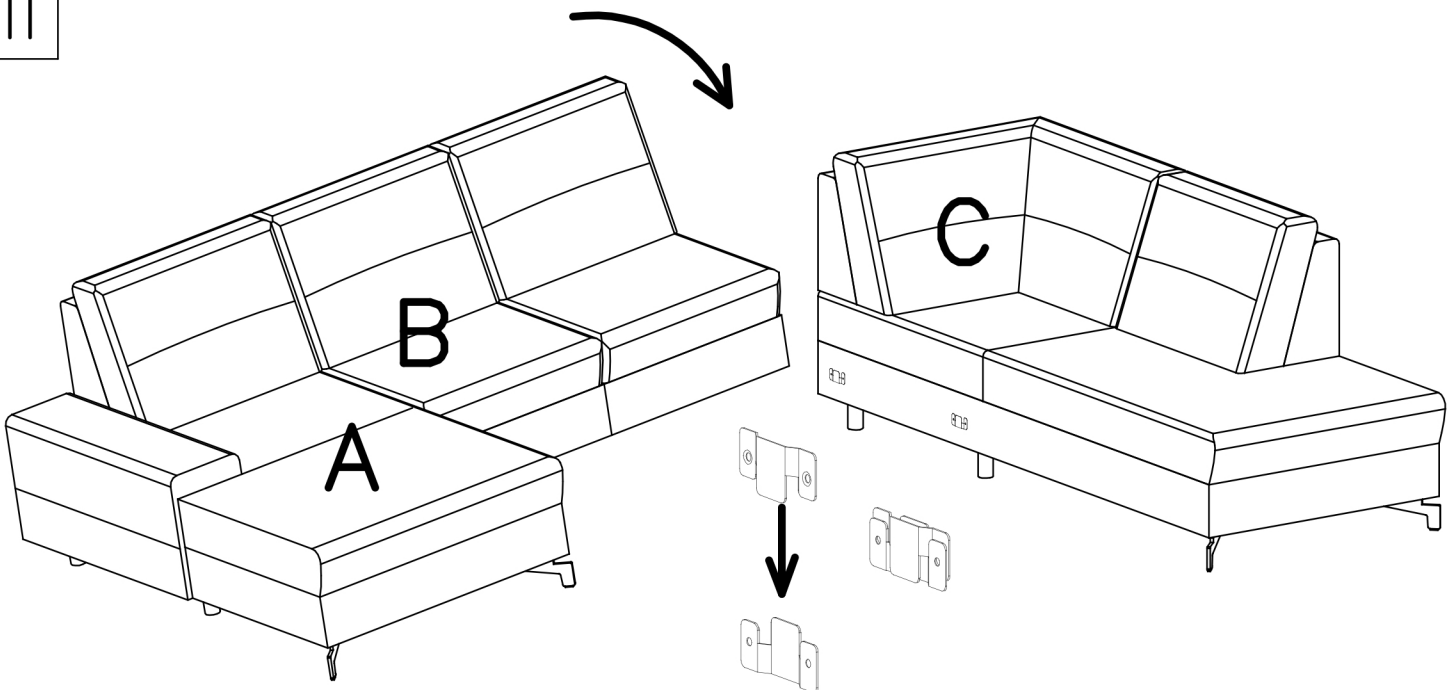
G - 1 St.



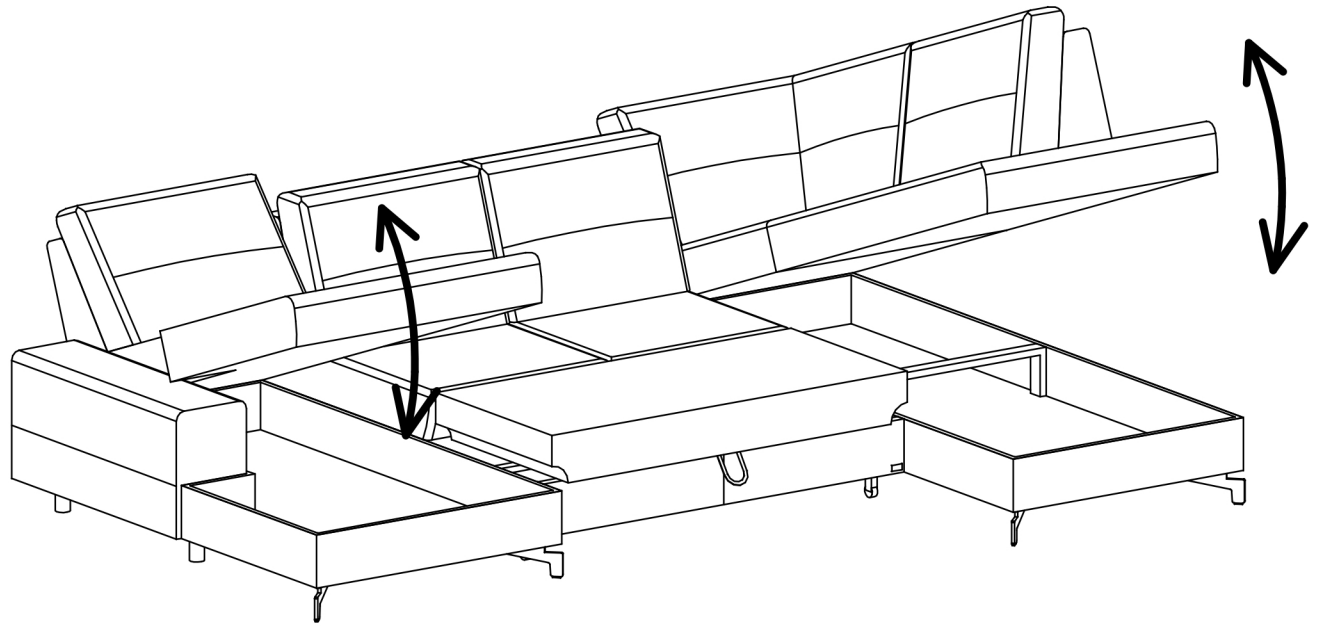
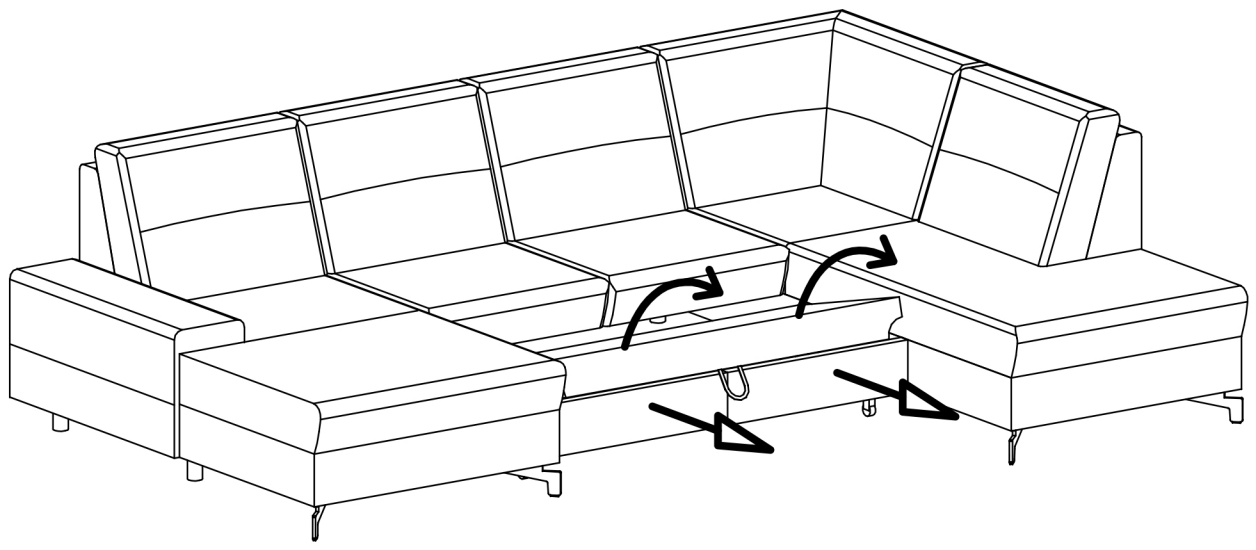
II



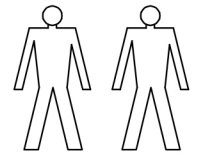
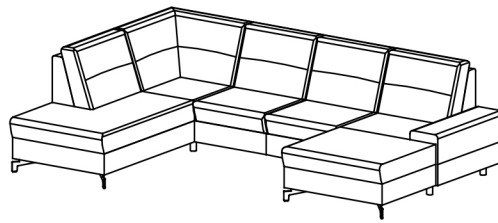
III



IV



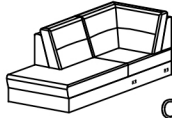
# NAOMI



A - 1 St.



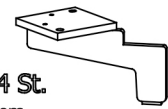
B - 1 St.



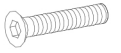
C - 1 St.



D - 7 St.  
11cm

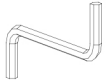
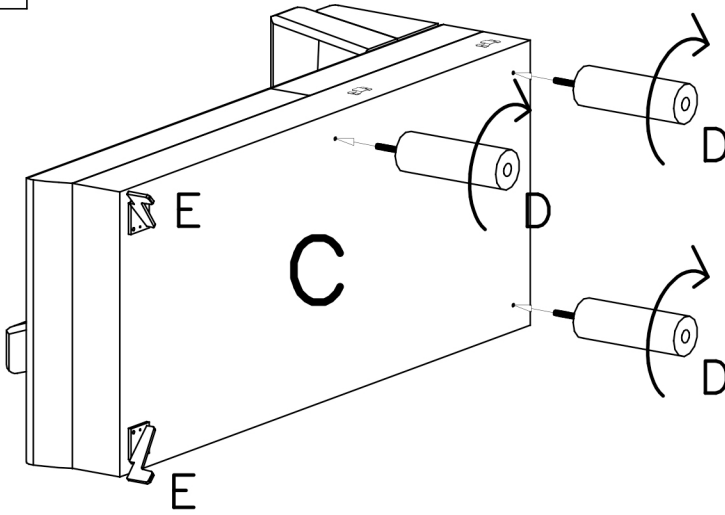


E - 4 St.  
11cm

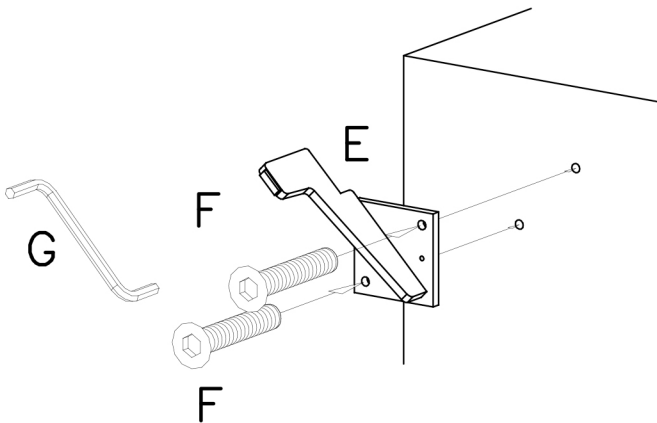
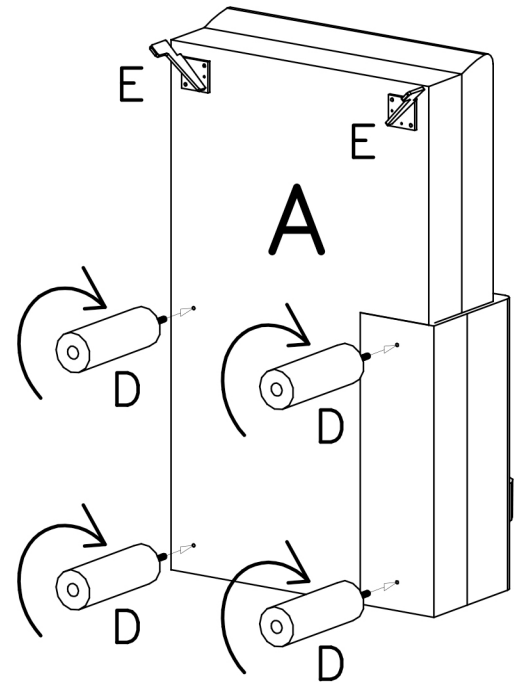


F - 8 St.  
M8 x 40

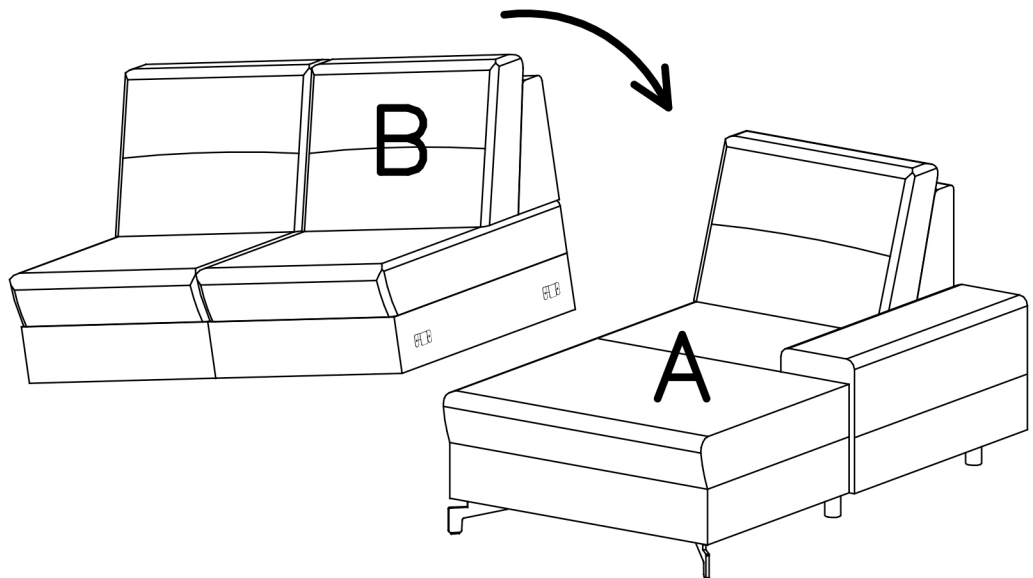
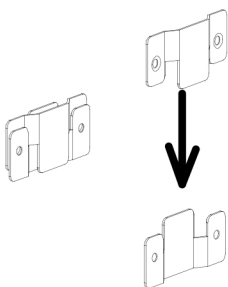
I



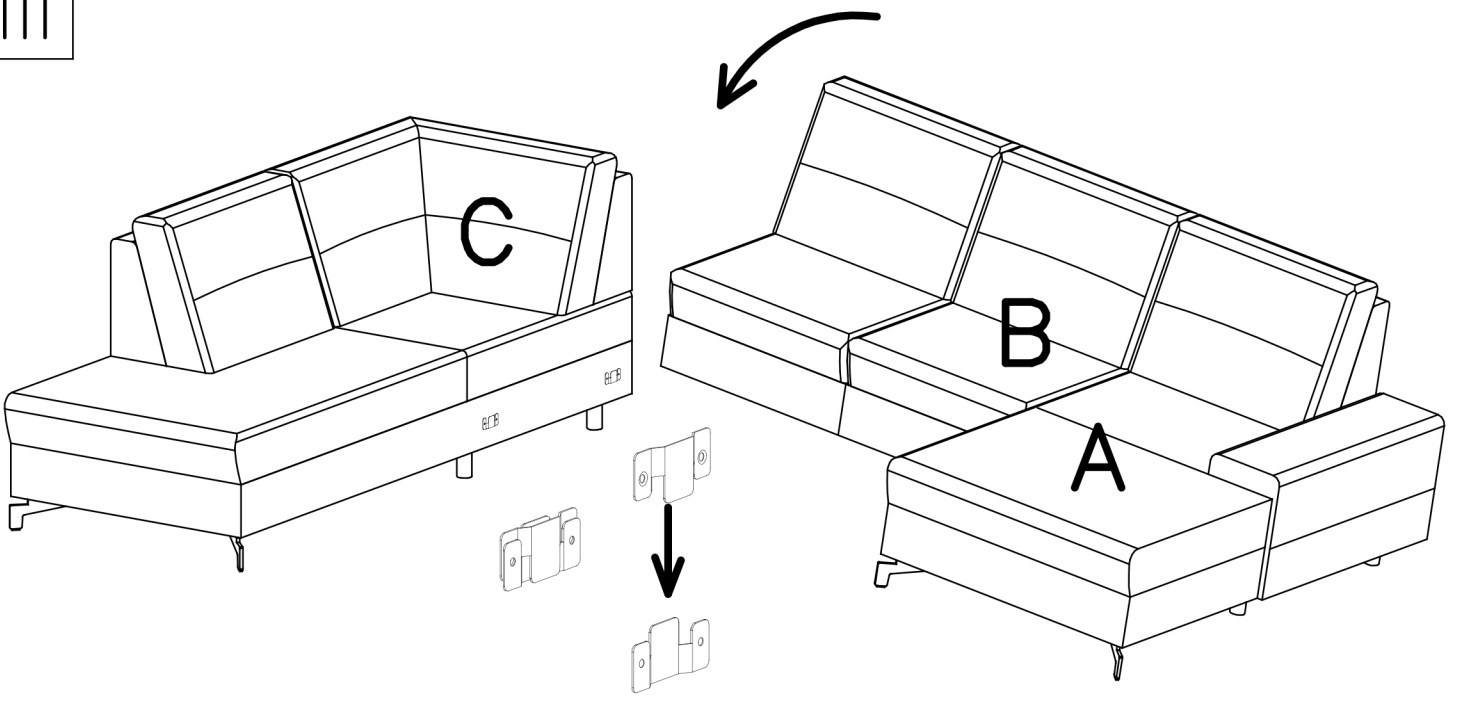
G - 1 St.



II



III



IV

