

NAOMI 210

Ⓓ **Montageanleitung**

Ⓐ **Handleiding voor de montage**

Ⓙ **Montaj talimatı**

Ⓕ **Notice de montage**

Ⓒ **Montážní návod**

Ⓗ **Szerelési útmutató**

Ⓒ **Assembly Instructions**

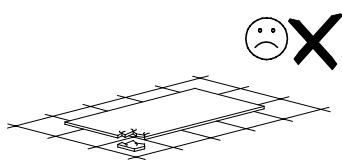
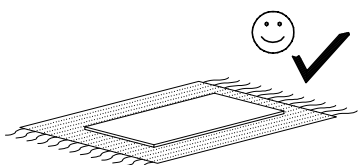
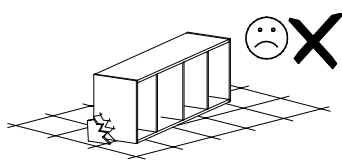
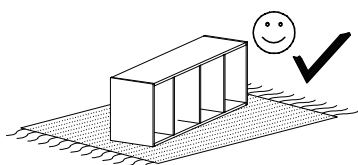
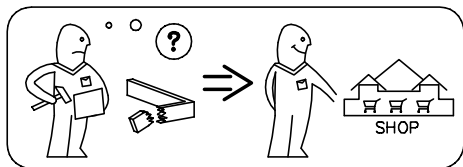
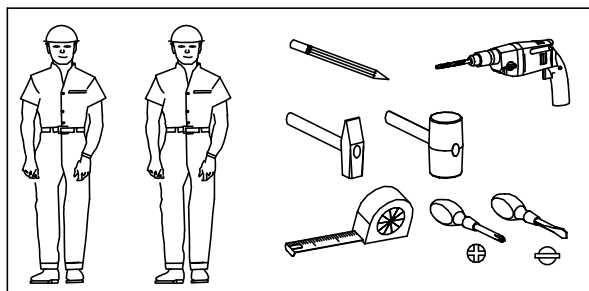
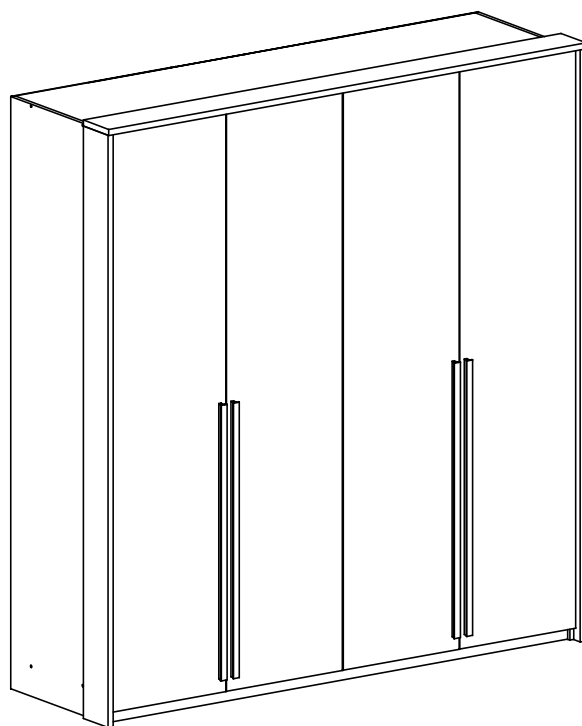
Ⓟ **Instrukcja montażu**

Ⓡ **Инструкция по монтажу**

Ⓡ **Istruzioni di montaggio**

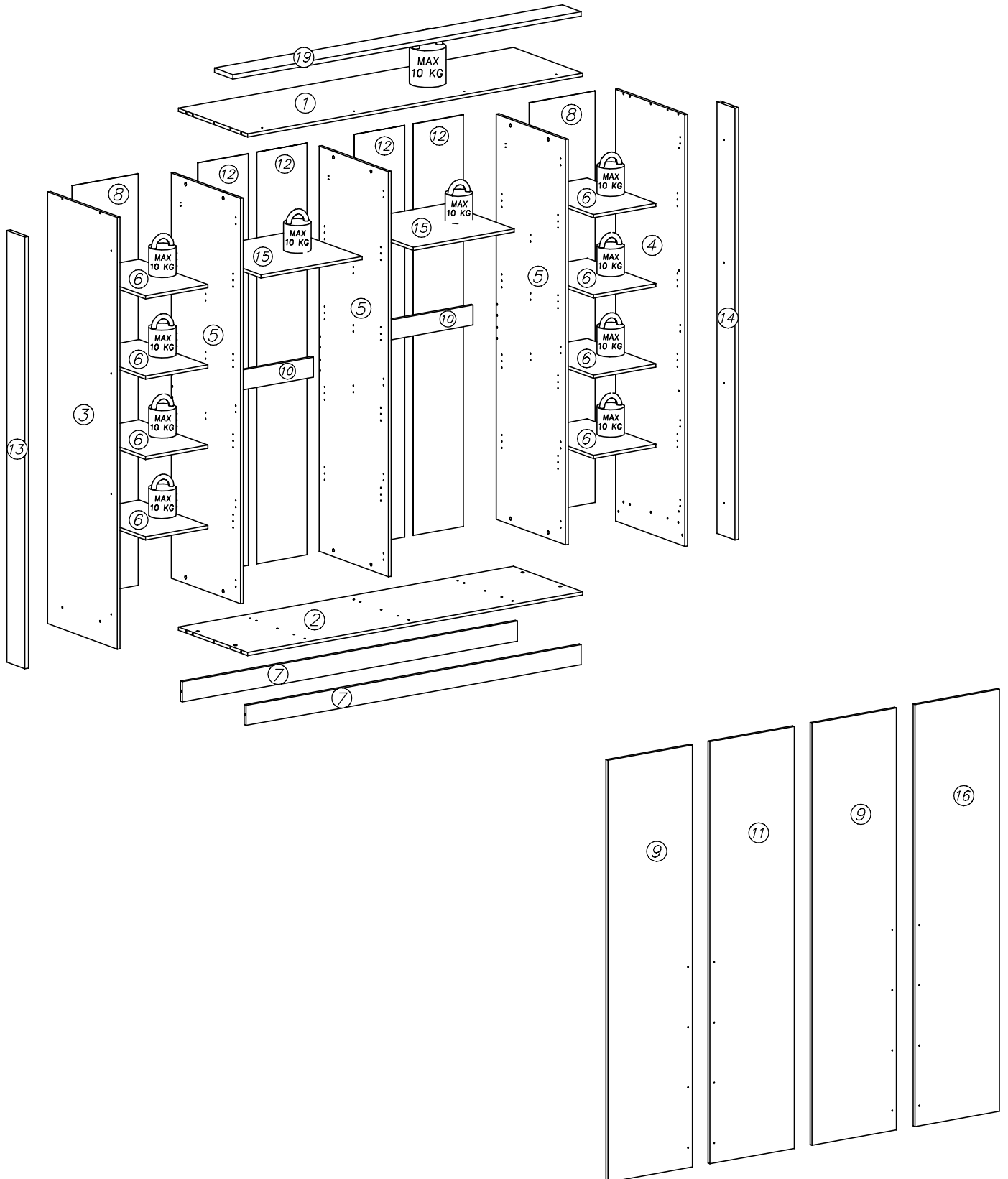
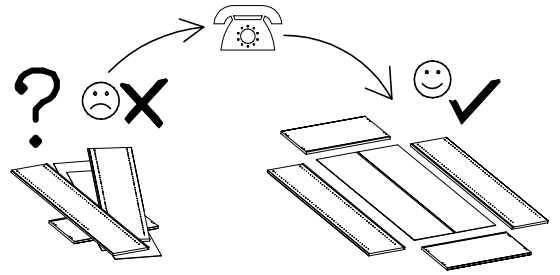
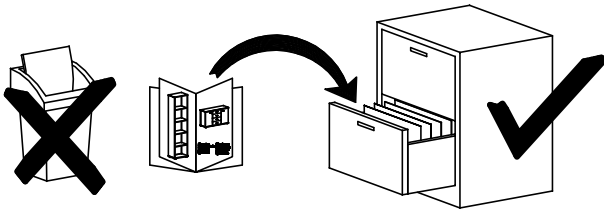
Ⓚ **Návod na montáž**

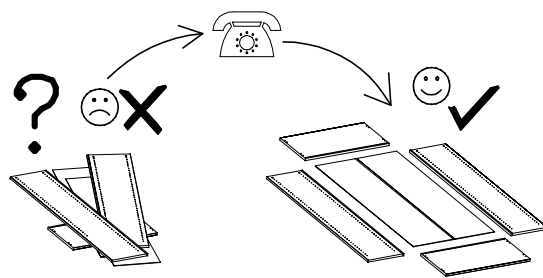
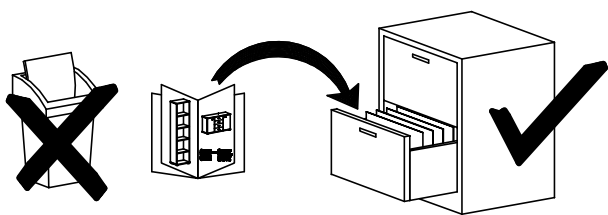
Ⓡ **Instrucțiunile de montaj**



**Uwaga – Upozornini – Achtung – Attention – Caution – Figyelem
Attenzione – Opgelet – Внимание – Atentie – Upozornenie – Dikkat**

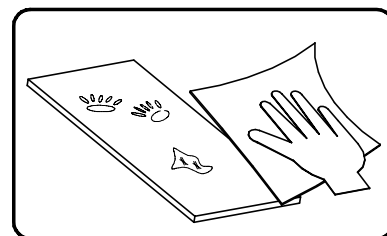
PL	Czyszczenie należy wykonać wyłącznie za pomocą ściereczki lub lekko nawilżonego ręcznika. Nie stosować środków czyszczących do szorowania.
CZ	Čistění je nutné vykonávat výhradně pomoci utěrky nebo lehce navlhčeného ručniku. Nepoužívejte čisticí prostředky obsahující abrazivní částice.
D	Bitte nur mit einem Staubtuch oder leicht feuchtem Lappen reinigen. Keine scheuernden Putzmittel verwenden.
GB	Please only clean with duster or damp cloth. Do not use any abrasive cleaners.
F	Le nettoyage se fait uniquement à l'aide d'un torchon ou d'une serviette légèrement mouillée.
HU	A tisztítás kizárólag törleruha vagy enyhén nedvesített törölköző segítségével végezhető. Súroló hatású tisztítószerket nem szabad használni.
I	Pulire esclusivamente con un panno o un asciugamano umido.
NL	Reinig allen met een stofdoek of een lichtjes vochtige doek. Gebruik geen schurende poetsmiddelen.
RU	Очищайте от пыли тряпкой или слегка влажной ветошью. Не допускаются применение чистящих средств, не пред-назначенных для ухода за мебелью.
RO	Curabare trebuie efectuată numai cu o cârpă sau cu un prosop usor umzeit. Nu utilizati agenți de curabare abrazivi.
SK	Čistení je nutné vykonávat výhradne pomoci utierky nebo ľahko zvlhnutým ručníkom. Nepoužívajte čistiace prostriedky obsahujúci abrazívni častice.
TR	Lütfen sadece bir toz bezile veya hafif nemli yumusak bir bezle siliniz. Asindirici temizlik malzemeleri kullanmayiniz.

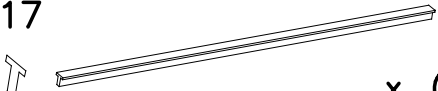

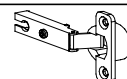
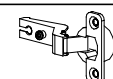

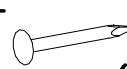


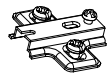
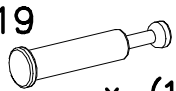
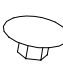
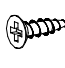
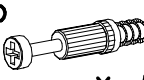

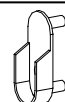
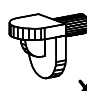
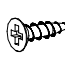


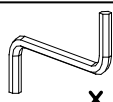


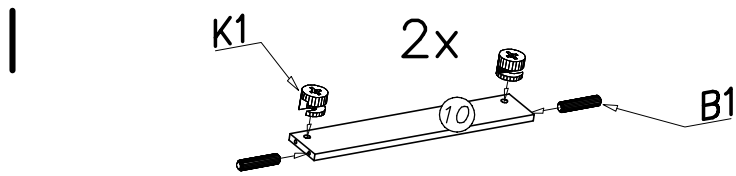
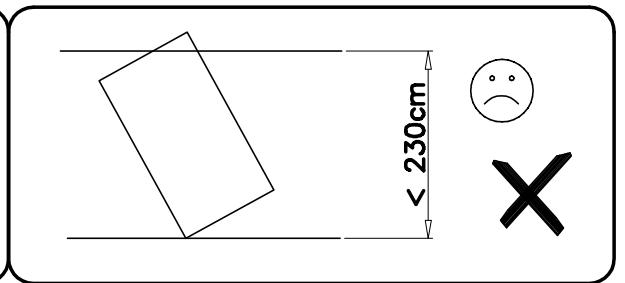
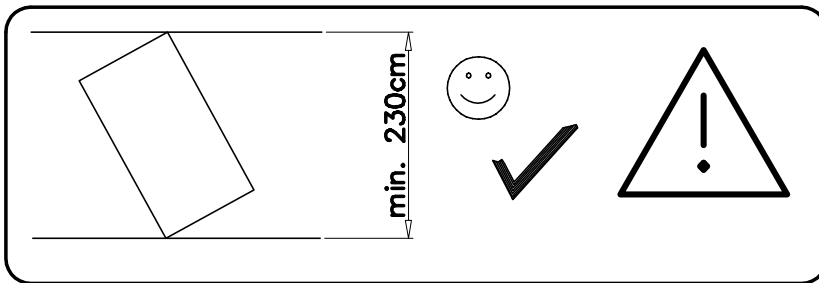
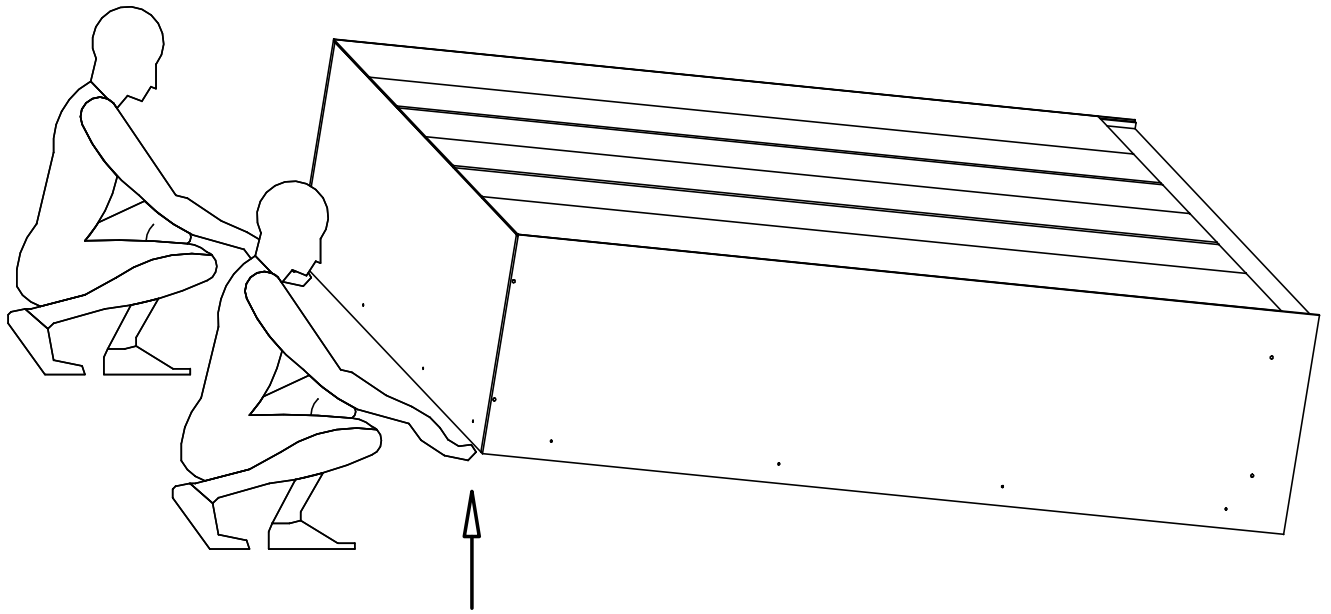


WYMIARY ELEMENTÓW
 PART GUIDE
 MASSE DER BAUTEILE

No.	L[mm]	W[mm]	T[mm]	Stc.	Colli
1	581	1968	16	1	
2	581	1968	16	1	
3	2150	585	16	1	
4	2150	585	16	1	
5	2018	581	16	3	
6	366	575	16	8	
7	100	1968	16	2	
8	2050	382	2,5	2	
9	2100	496	16	2	
10	100	594	16	2	
11	2100	496	16	1	
12	2050	305	2,5	4	
13	2150	150	22	1	
14	2150	150	22	1	
15	594	575	16	2	
16	2100	496	16	1	
19	2048	155	22	1	

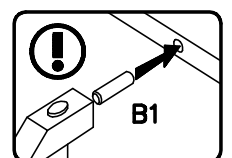
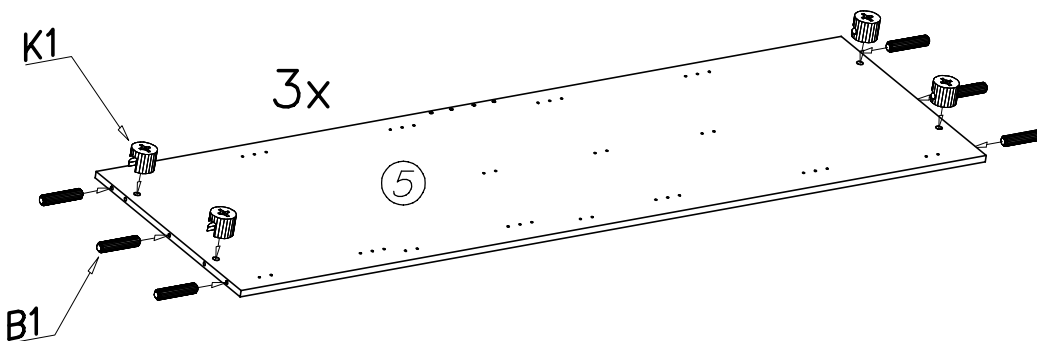
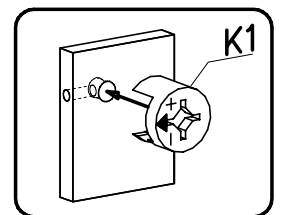
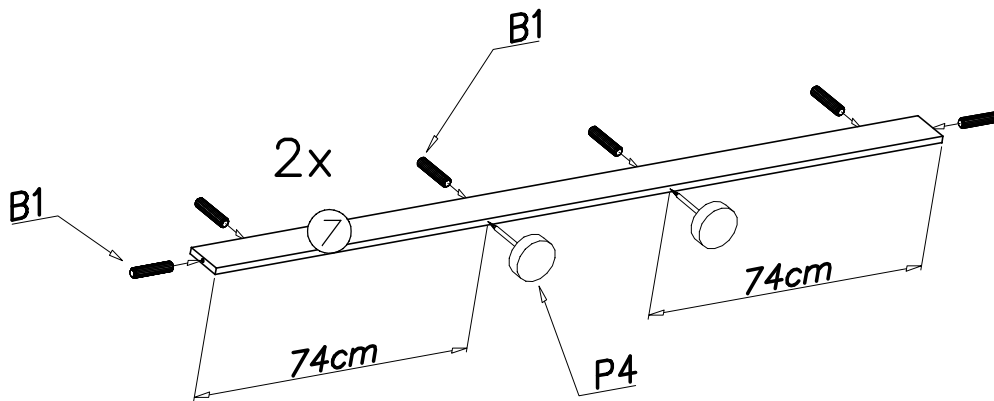


	E17  x...(4)	G8  4x25 x...(16)	C3  x...(8)	C4  x...(8)
S5  x...(2)	W4  x...(130)	G9  3x35 x...(12)	K1  ø15x12 x...(24)	D3  x...(8)
K19  x...(12)	I7  ø18 x...(24)	G4  4x16 x...(32)	K5  x...(12)	S1  2016mm x...(2)
S18  x...(4)	F1  x...(40)	G6  3x13 x...(4)	B1  ø8x35 x...(50)	P4  x...(12)
				W2  x...(1)



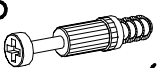




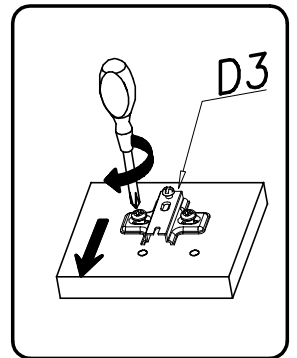
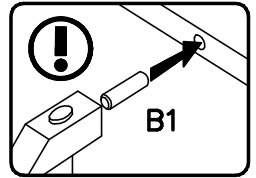
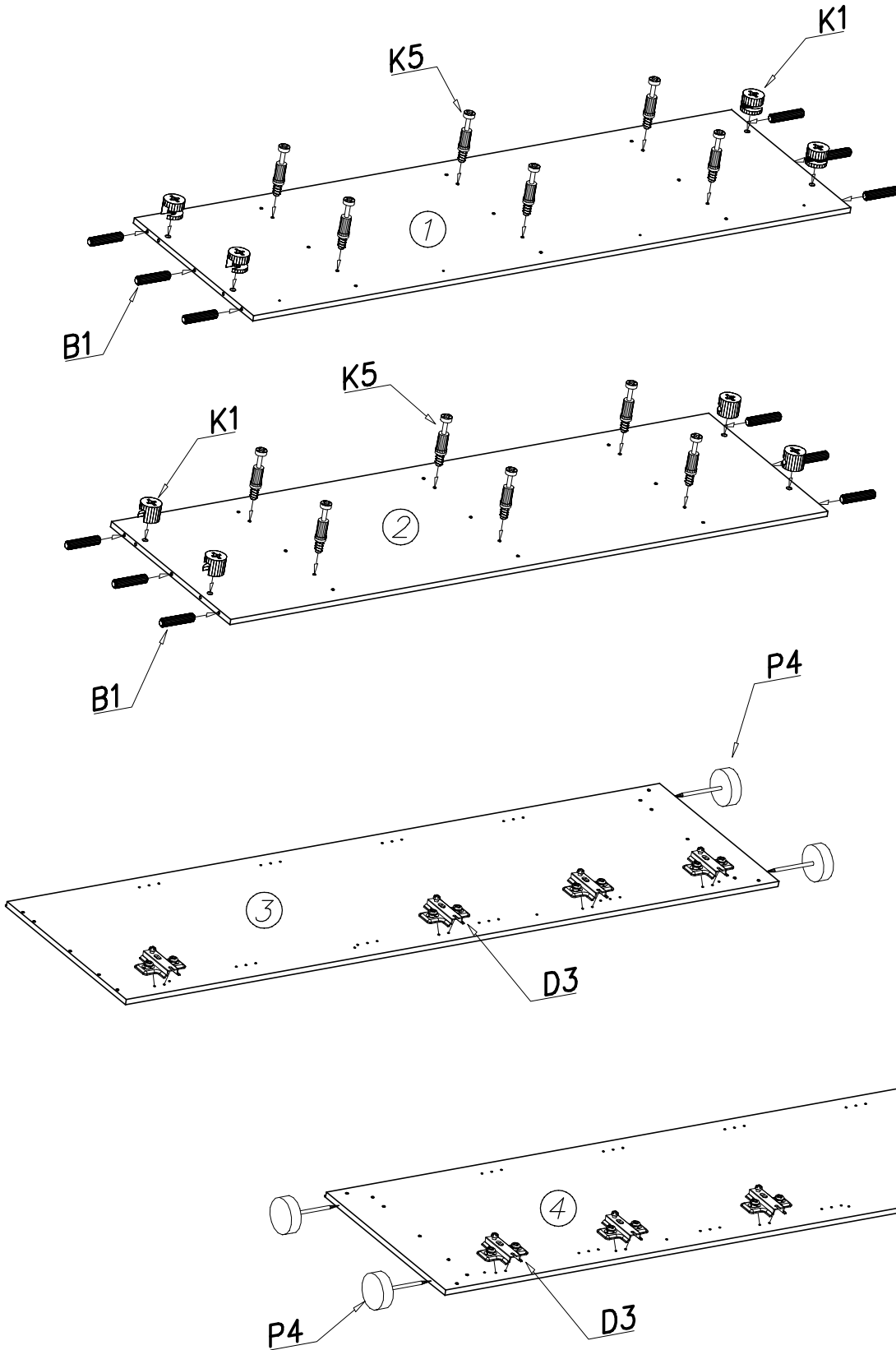
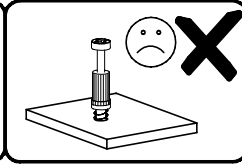
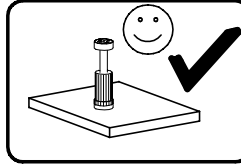
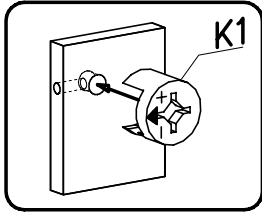
K1		B1	
ø15x12	x...(16)	ø8x35	x...(34)

P4	
	x...(4)

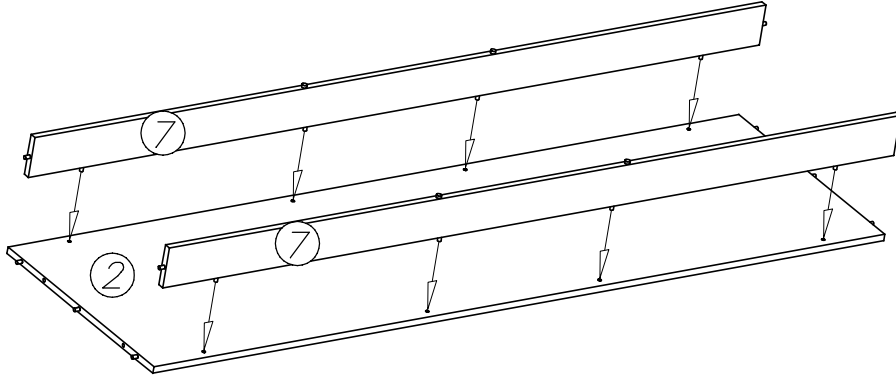
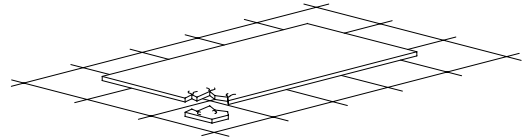
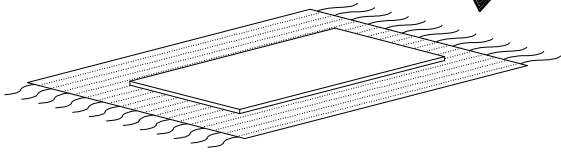
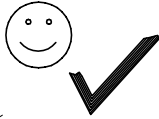


II

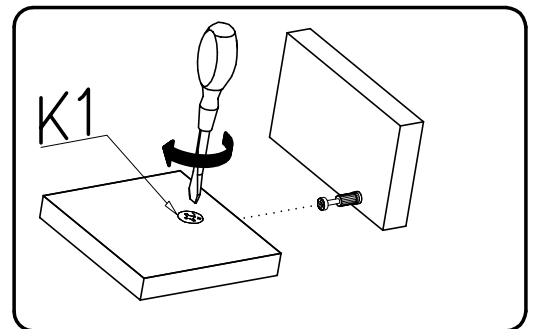
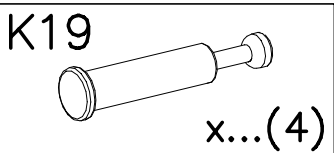
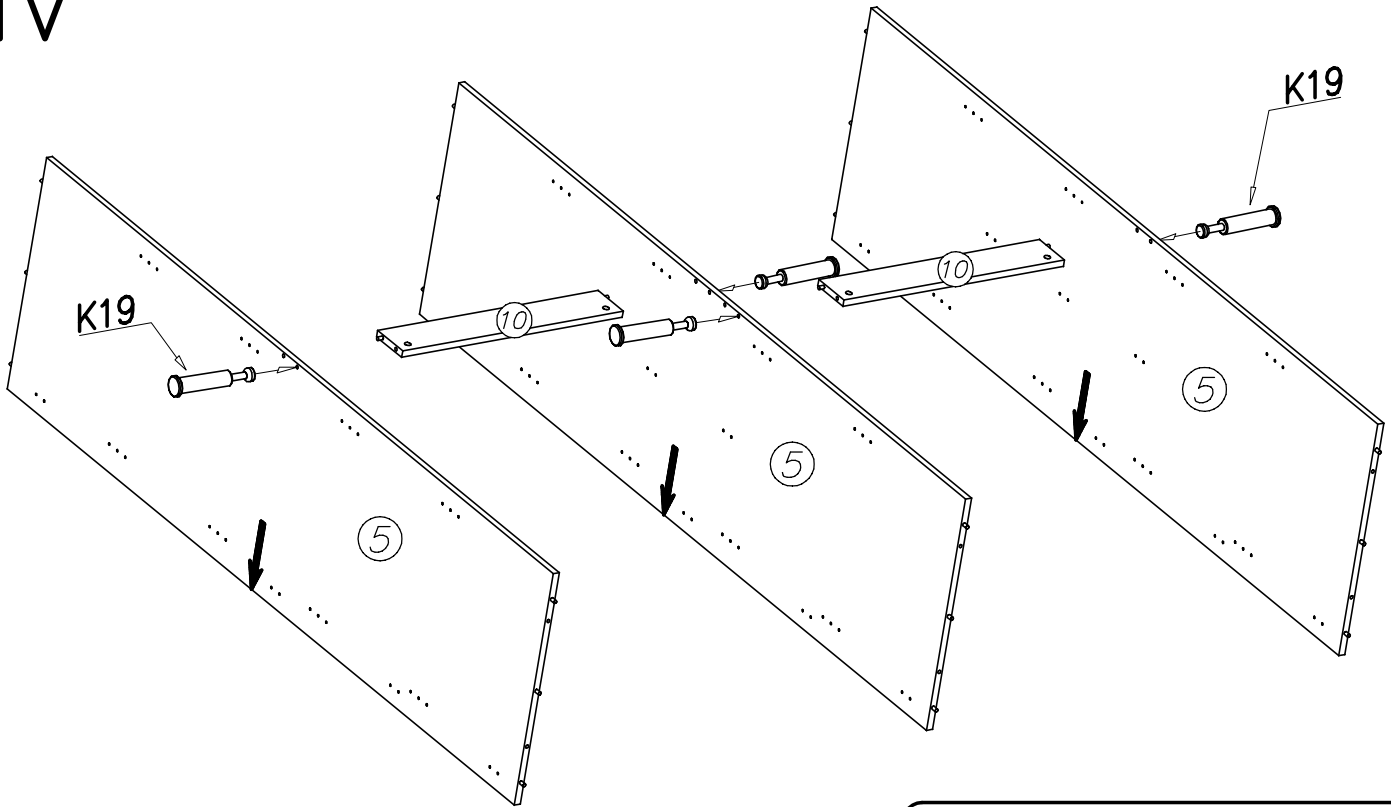
D3		K1	
	x...(8)		x...(8)
		K5	
			x...(12)
		B1	
			∅8x35 x...(12)
		P4	
			x...(4)



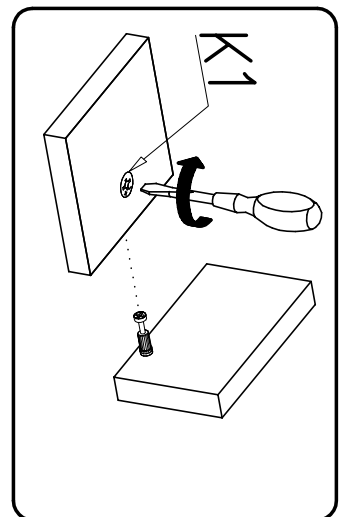
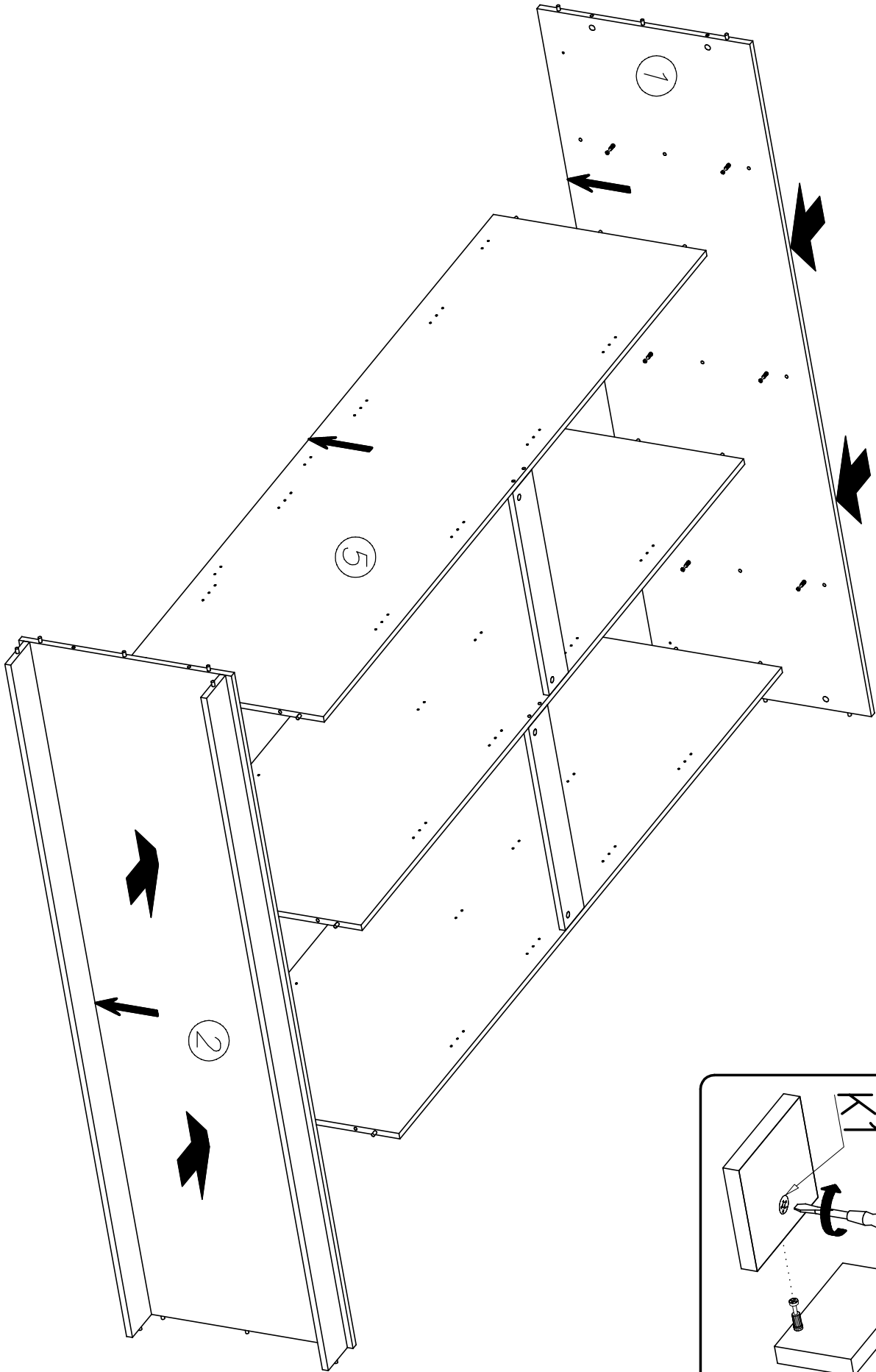
III



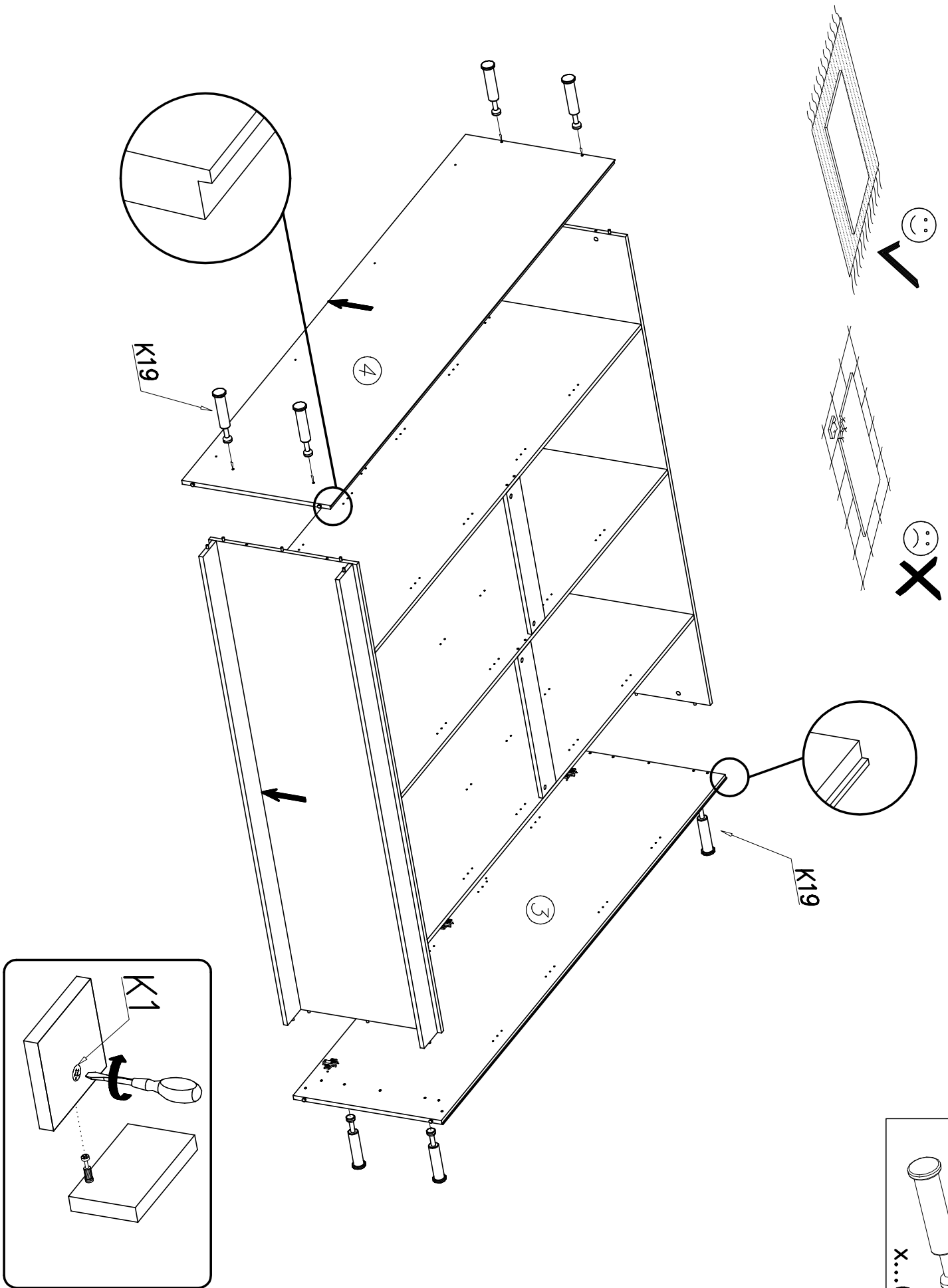
IV



V

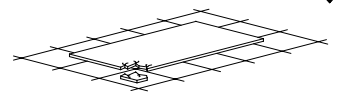
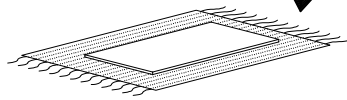
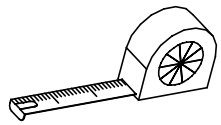


VI

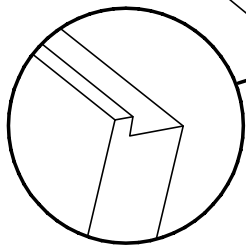
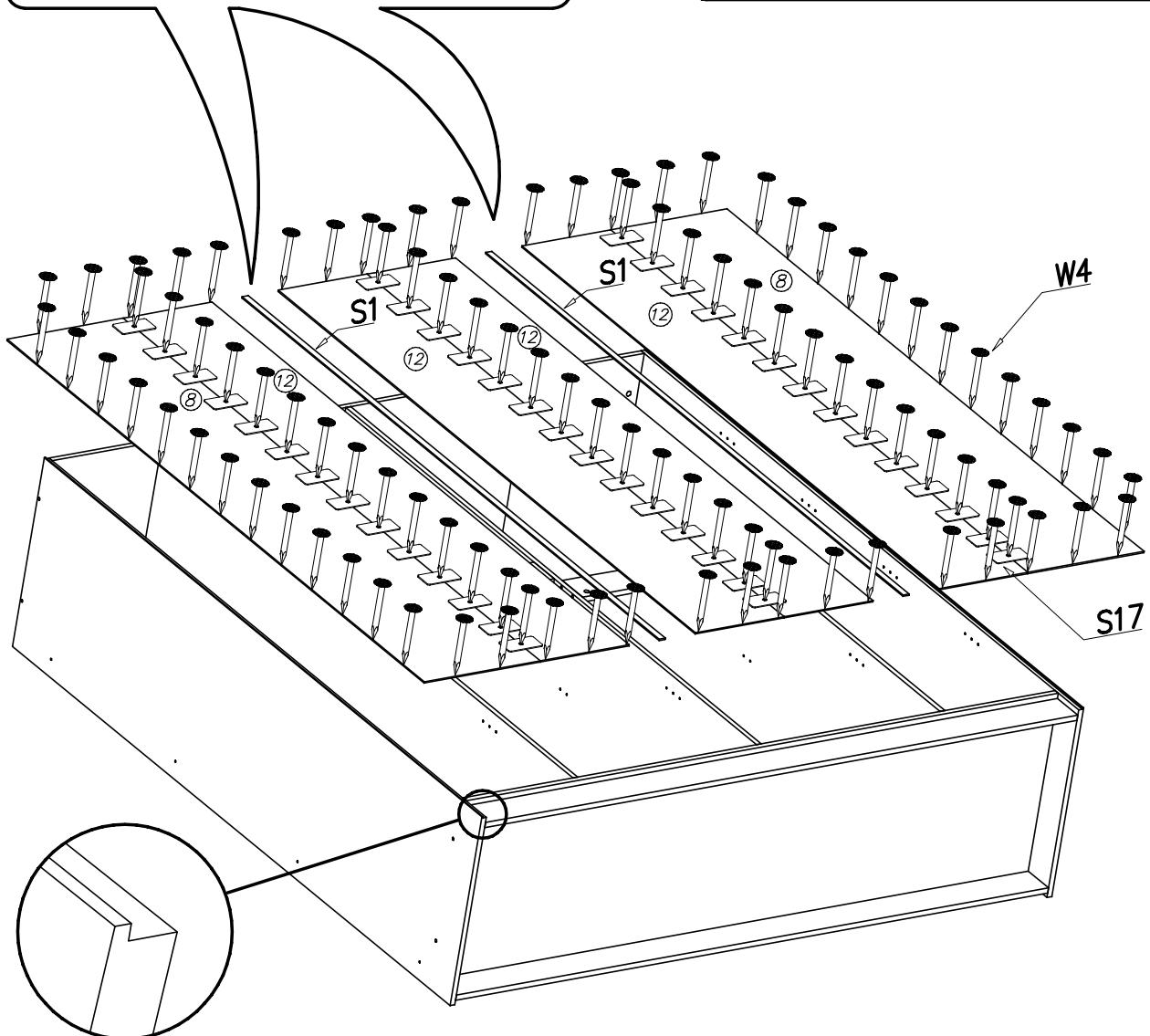
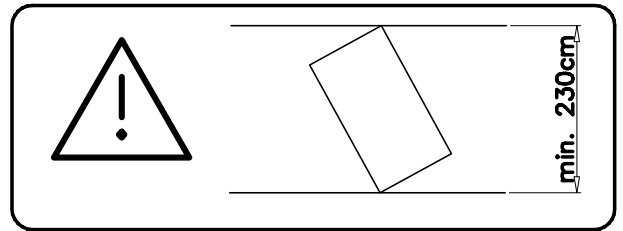
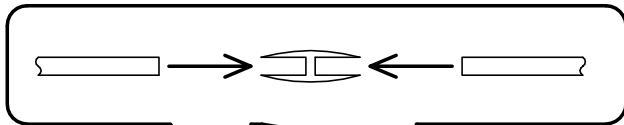
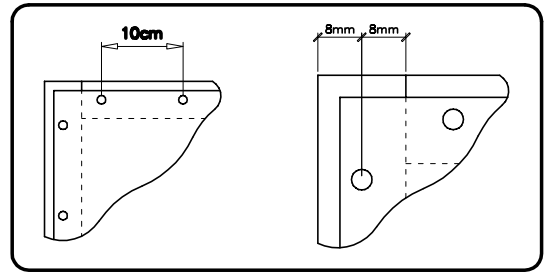
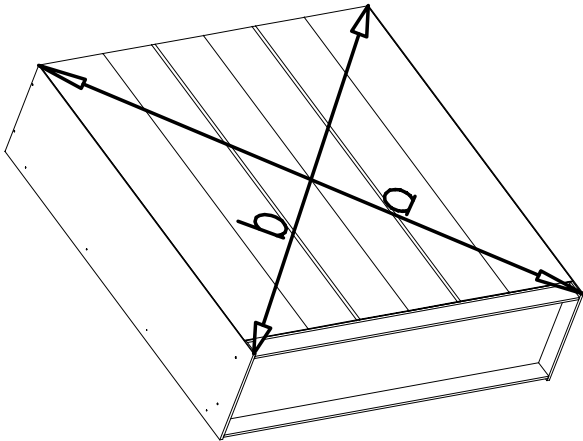



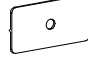

K19
x...(8)

VII

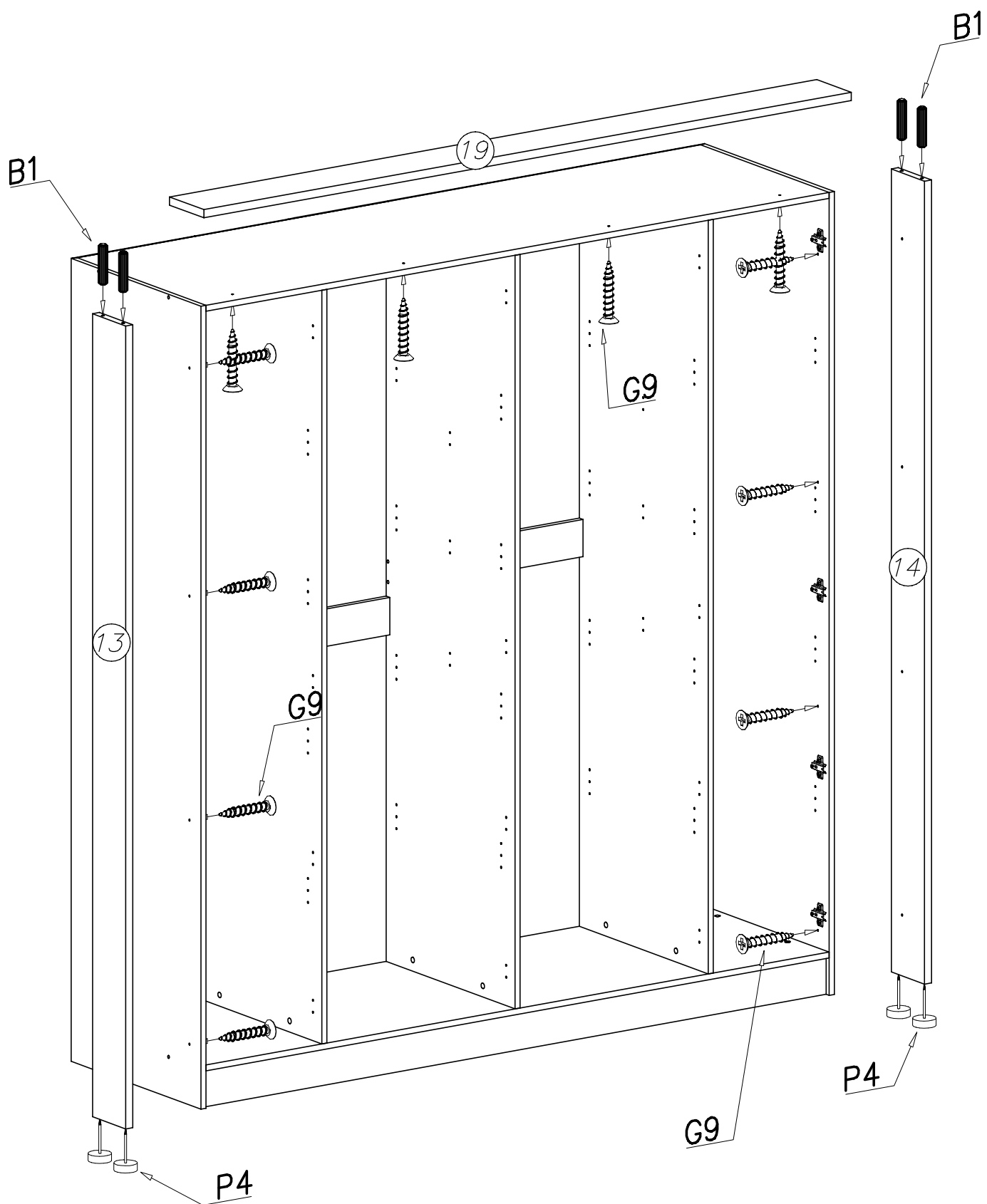




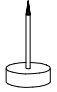
$a=b$



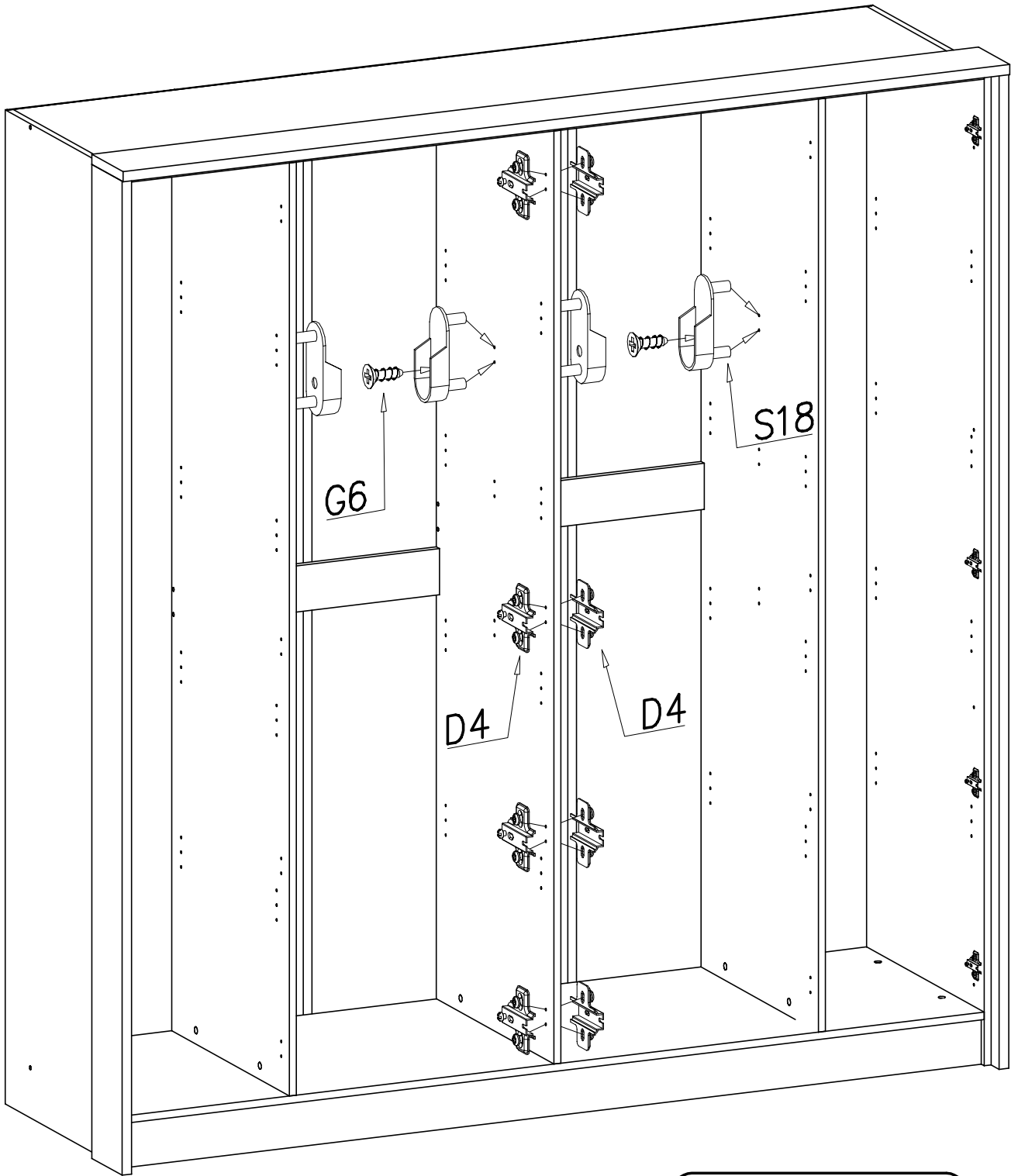
<p>W4</p>  <p>x...(130)</p>	<p>S1</p>  <p>x...(60)</p>	<p>S1</p>  <p>2016mm x...(2)</p>
--	---	---

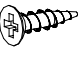

VIII

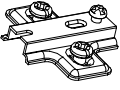


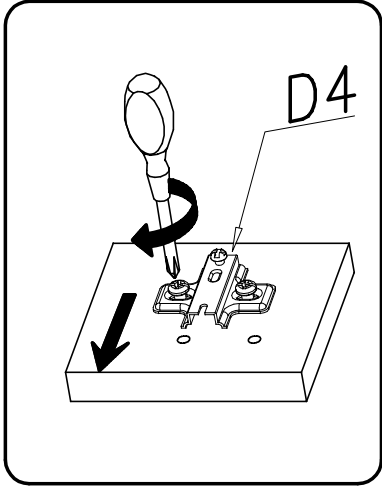
G9  3x35 x...(12)	B1  ø8x35 x...(4)	P4  x...(4)
--	---	---

IX

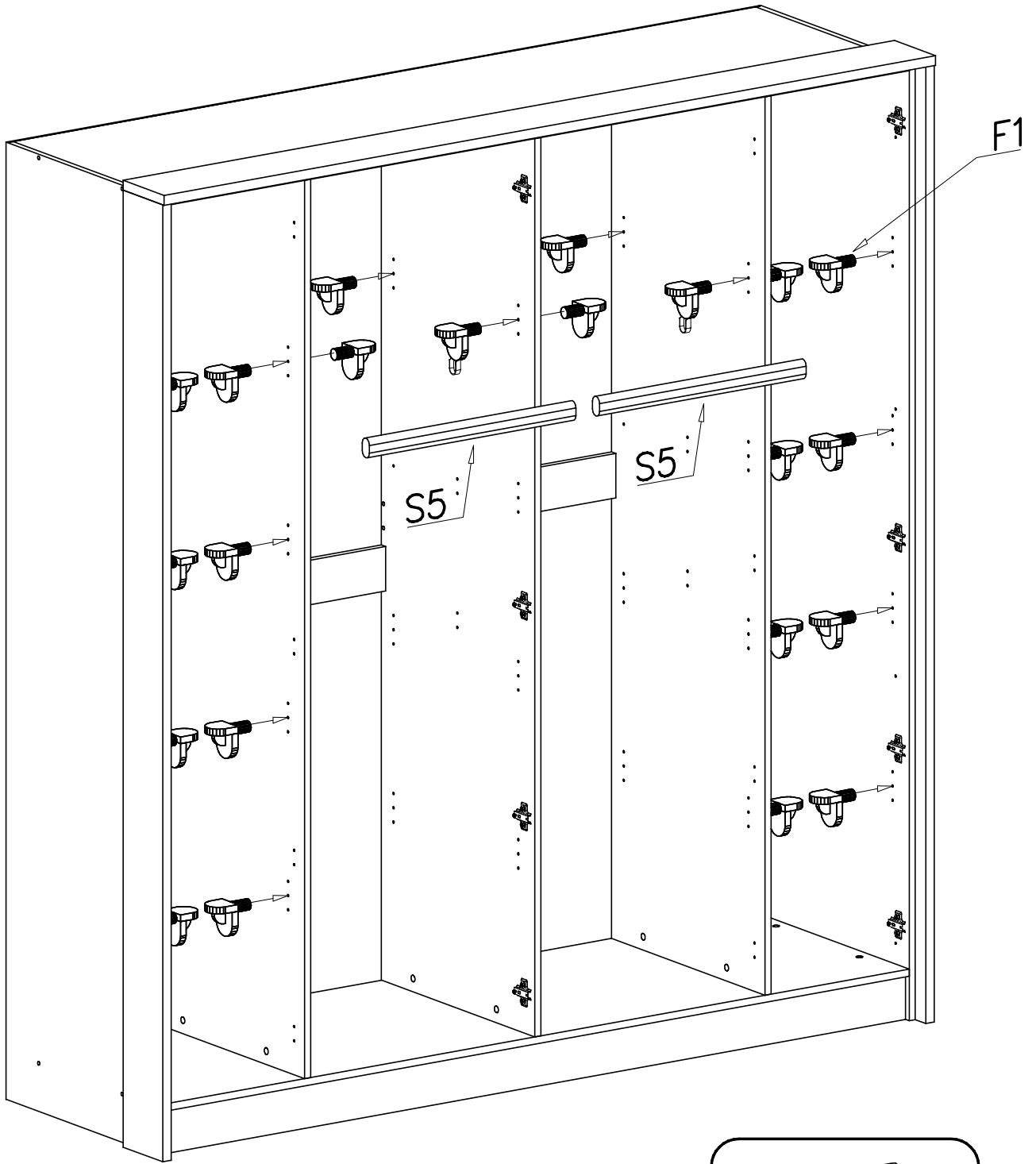


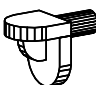


G6	
3x13	x...(4)
S18	
	x...(4)

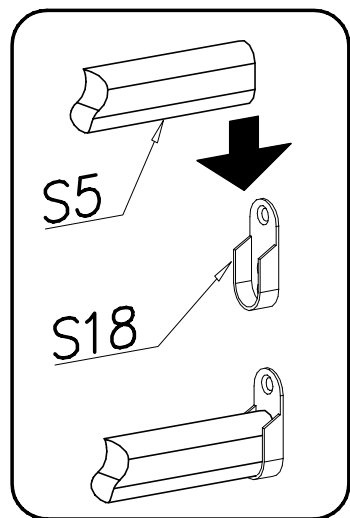
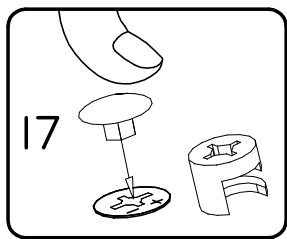
D4	
	x...(8)



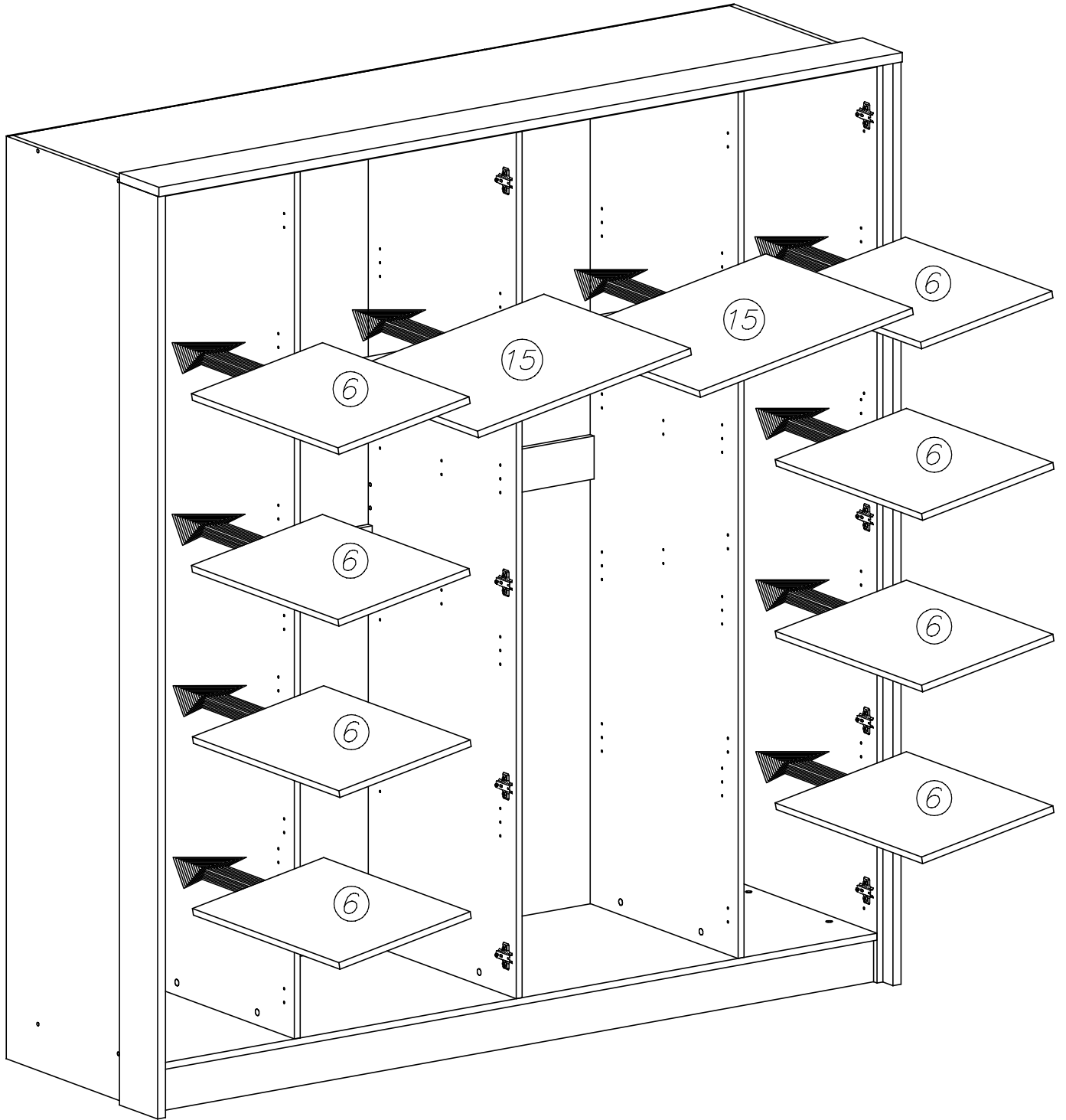
X



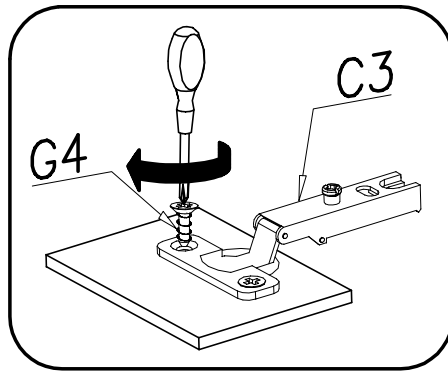
- F1  x...(40)
- S5  x...(2)
- 17  x...(24)


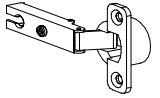


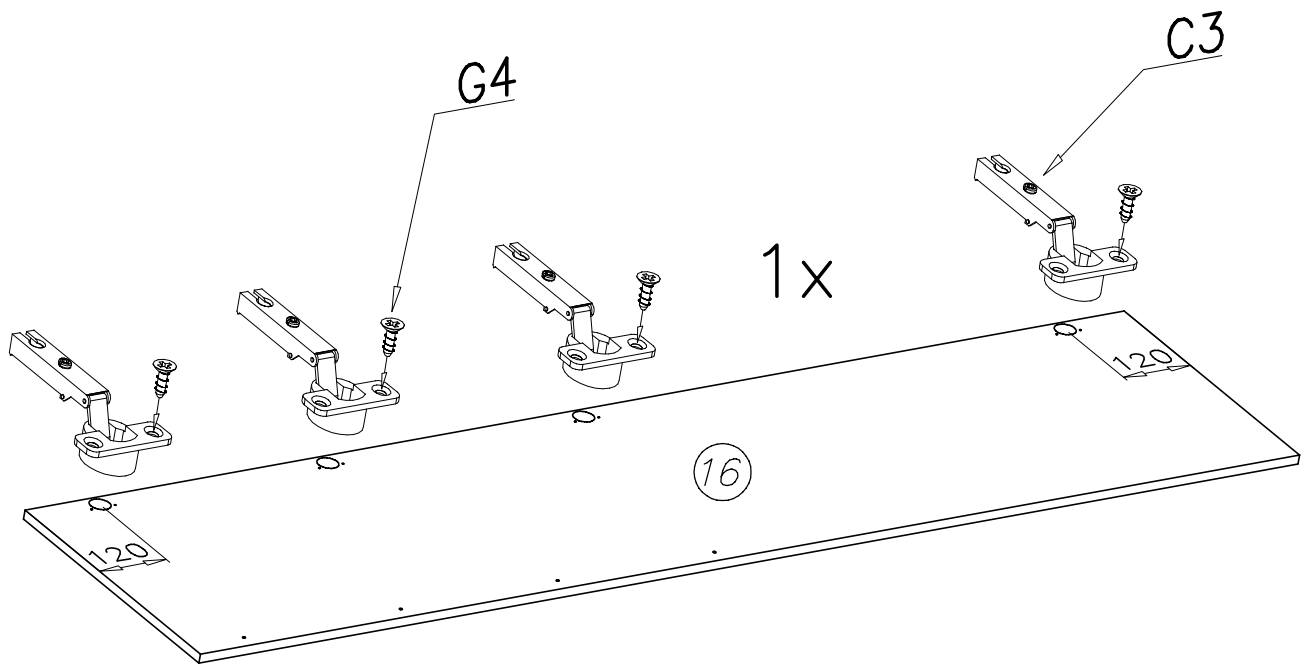
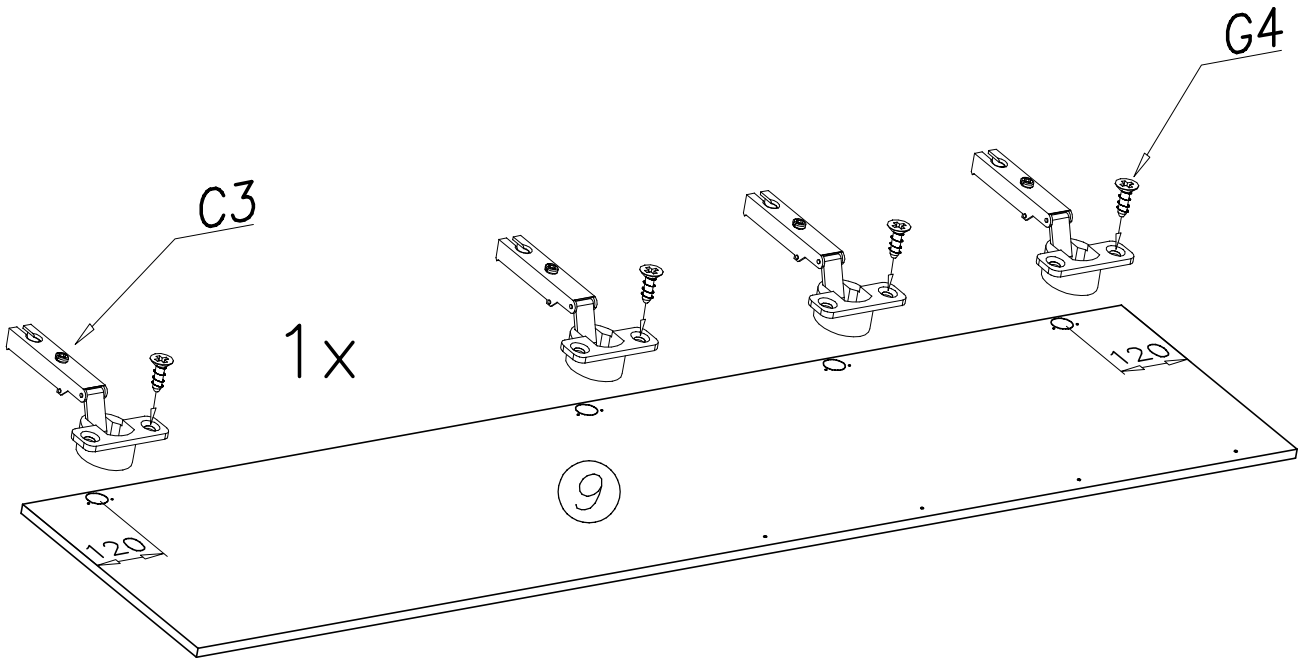
XI



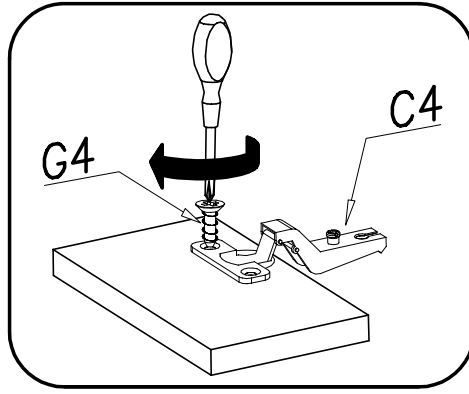
XII

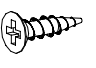
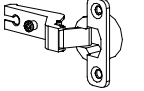


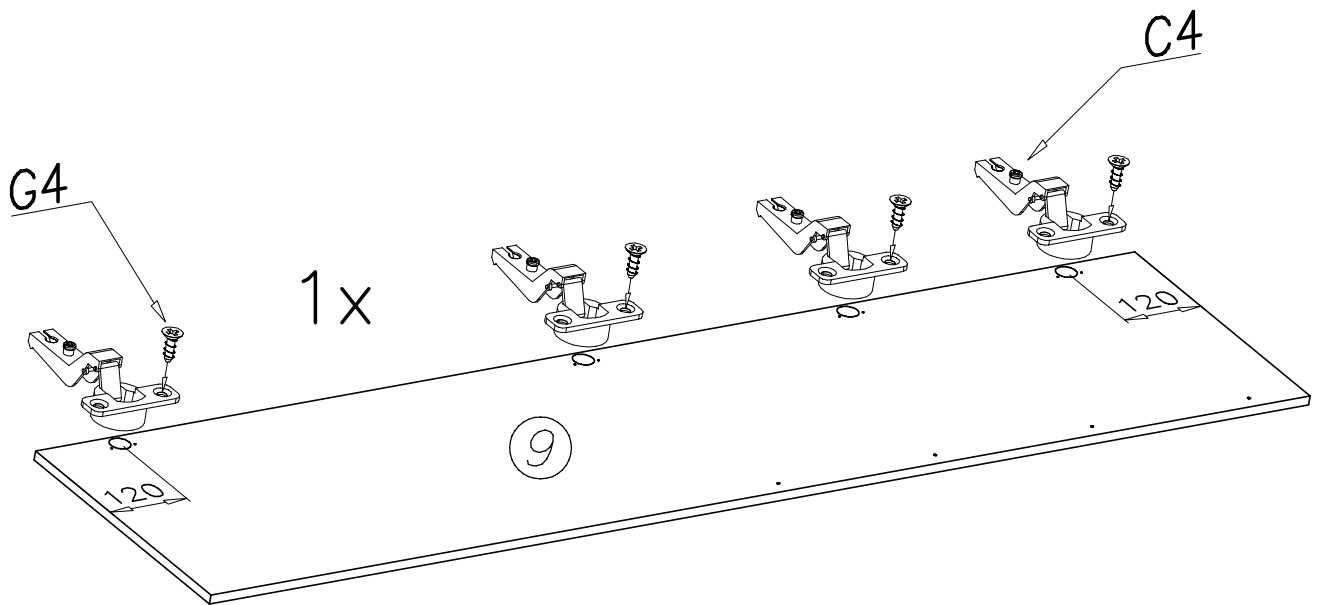
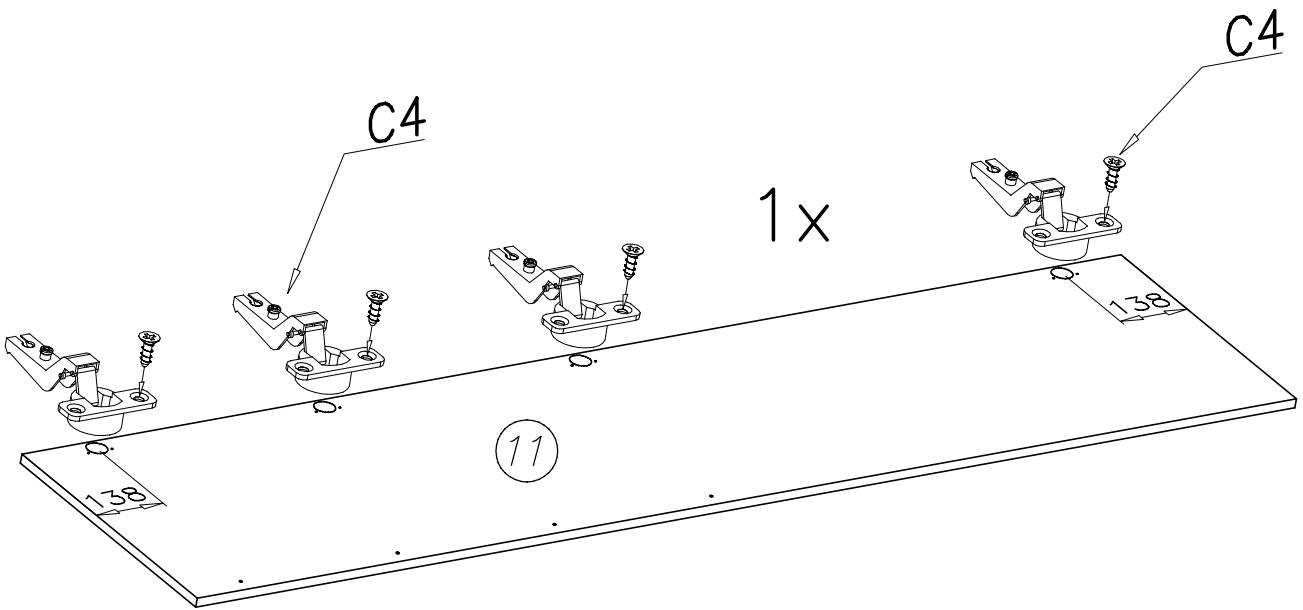
G4	
4x16	x...(16)
C3	
	x...(8)



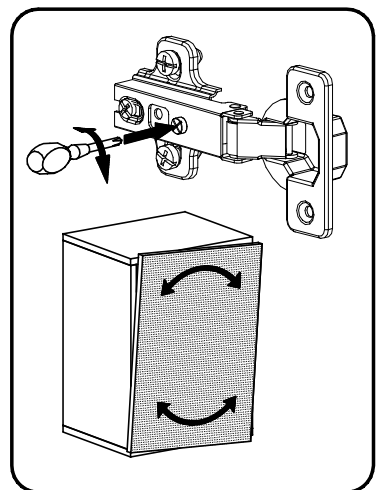
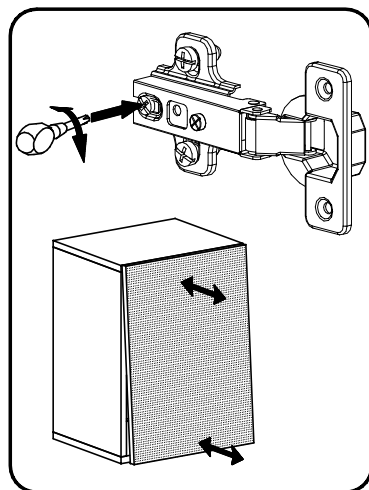
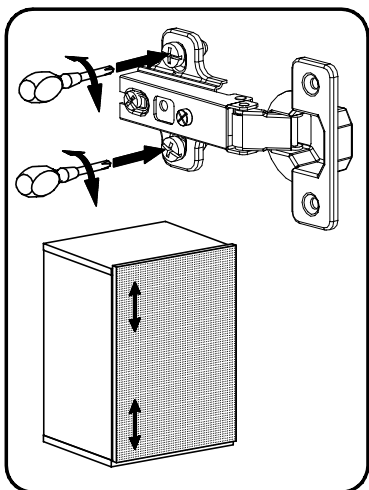
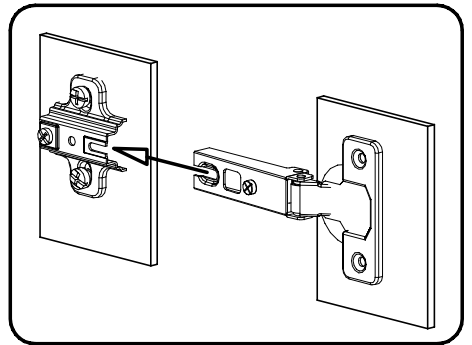
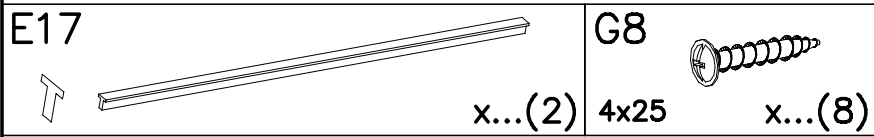
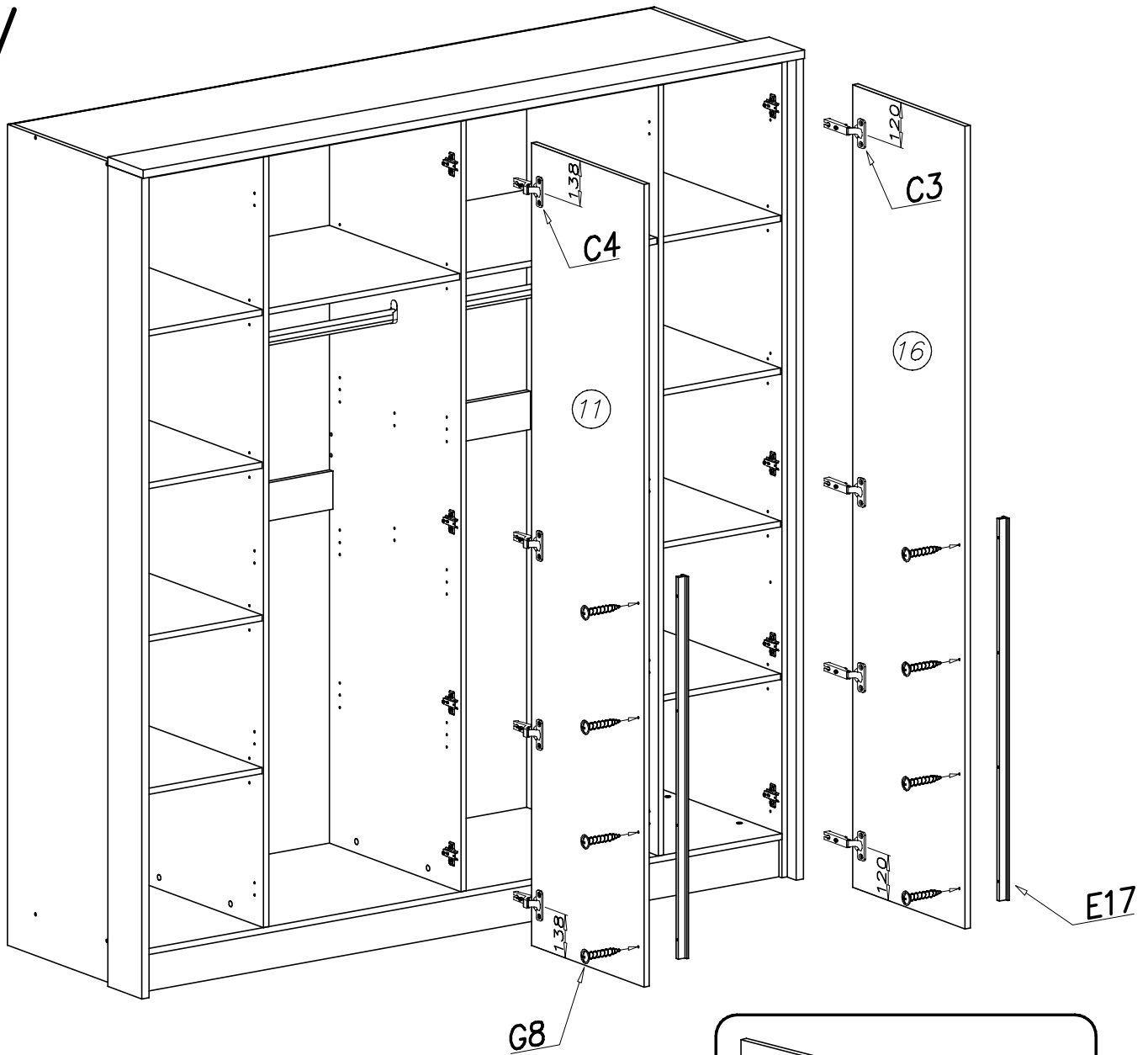
XIII



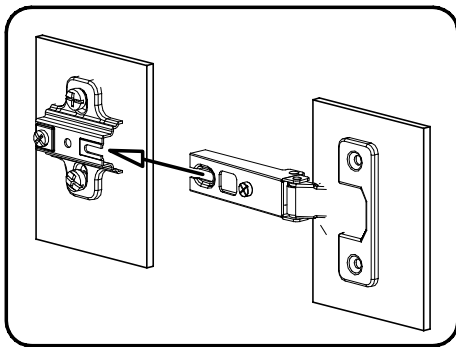
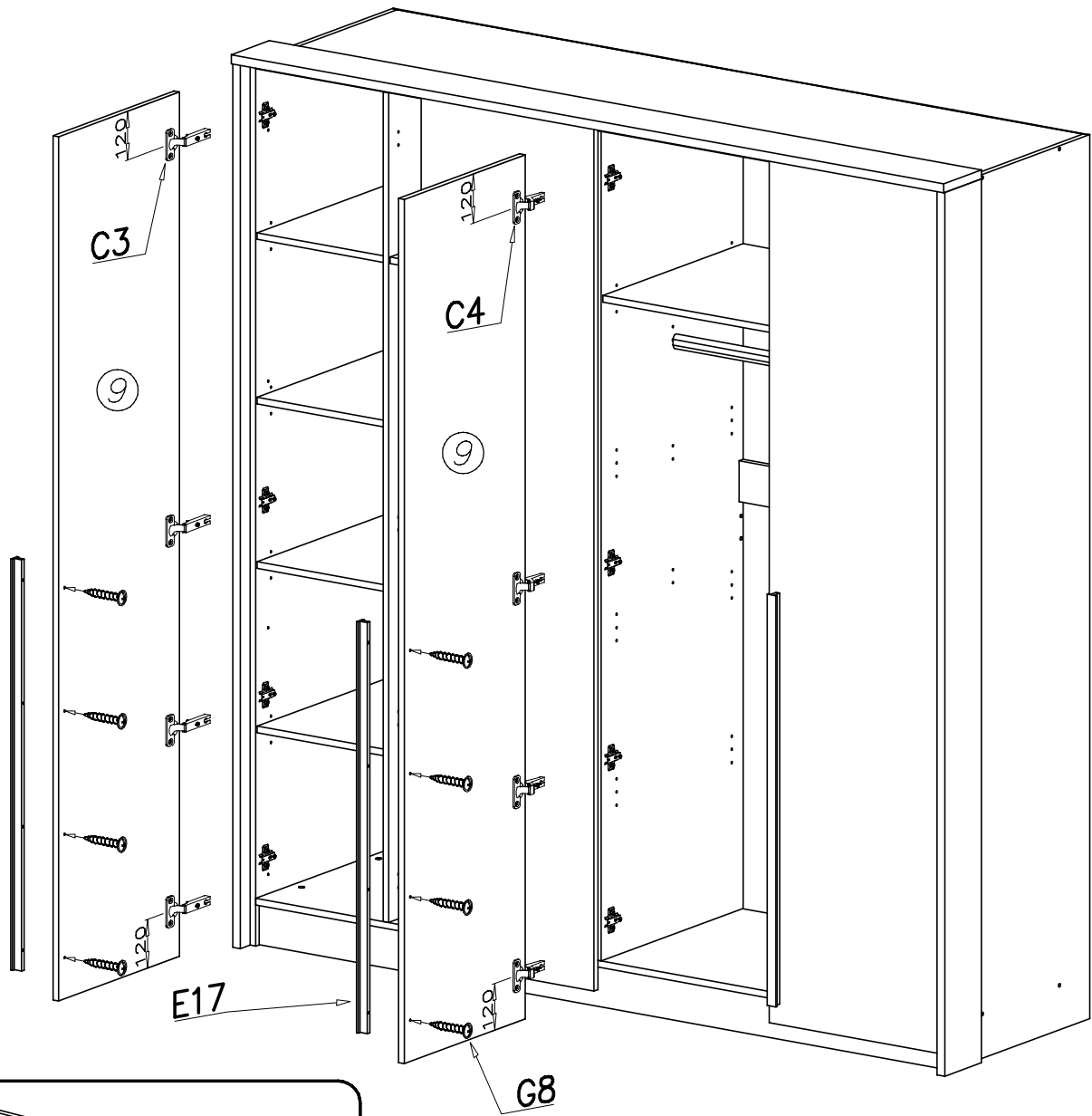
G4	
4x16	x...(16)
C4	
	x...(8)



XIV

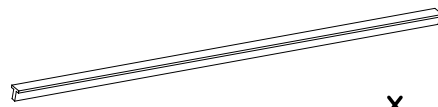


XV



E17

T



x...(2)

G8



4x25

x...(8)

