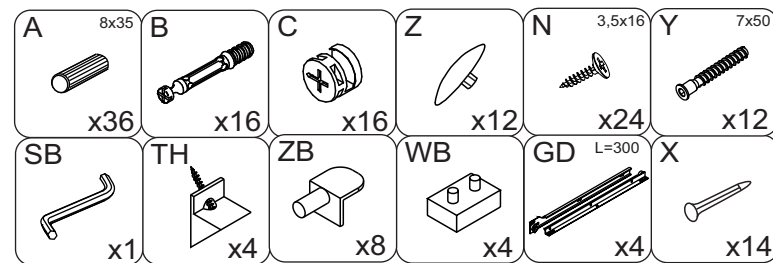
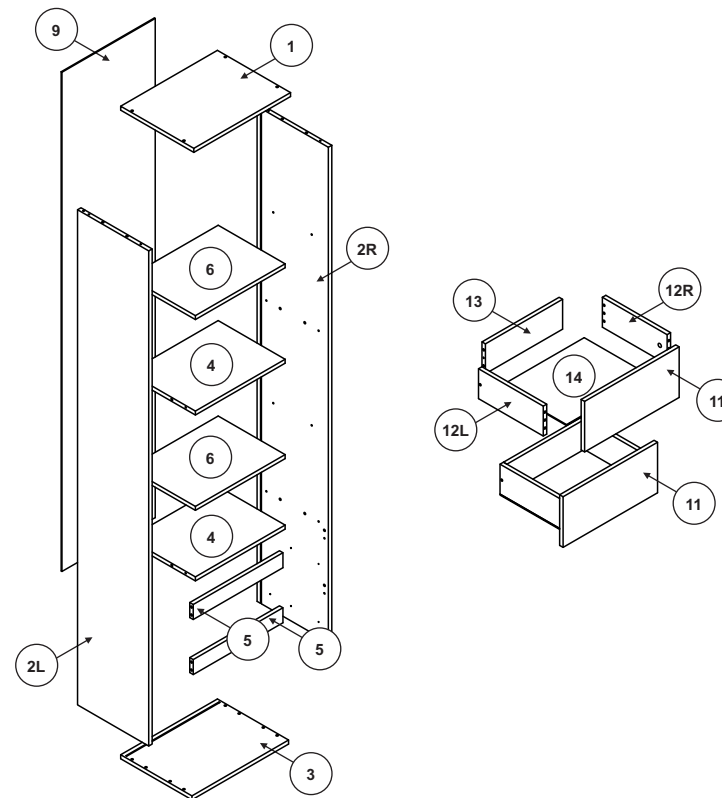
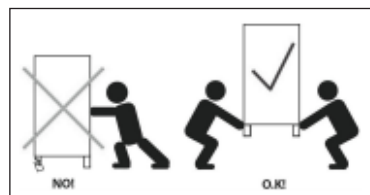
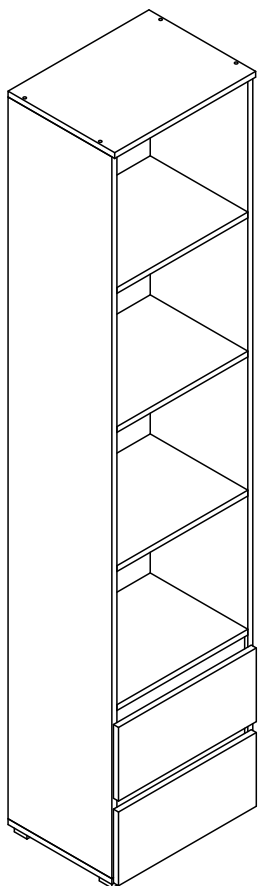
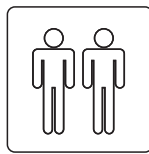
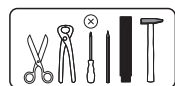


COSMO C01

Regał 2 szuf wąski

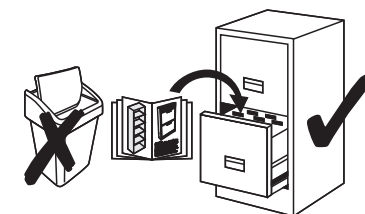
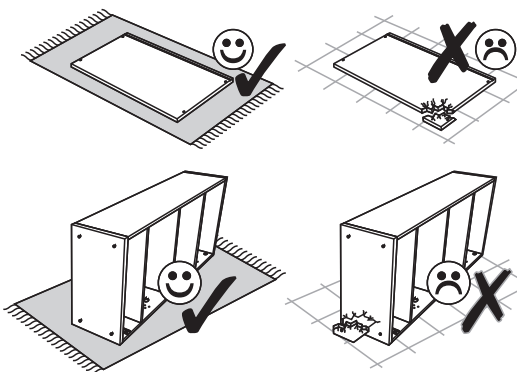


- | | |
|---|-------------------------------------|
| (D) Montageanleitung | (GB) Assembly instructions |
| (FR) Notice de montage | (IT) Istruzioni di montaggio |
| (NL) Handleiding voor de montage | (PL) Instrukcja montażu |
| (CZ) Montážní návod | (SK) Návod na montáž |
| (HU) Szerelési útmutató | (RO) Instrucțiuni de montaj |
| (TR) Montaj talimatı | (RU) ИНСТРУКЦИЯ ПО МОНТАЖУ |







2 - 2,5

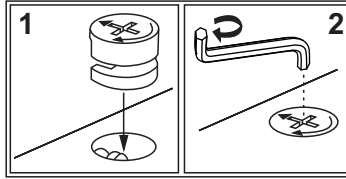
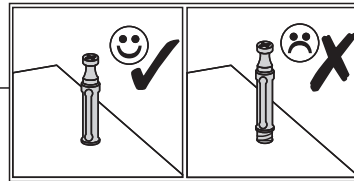
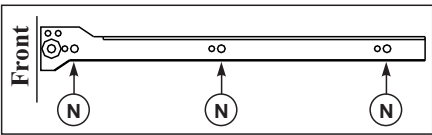
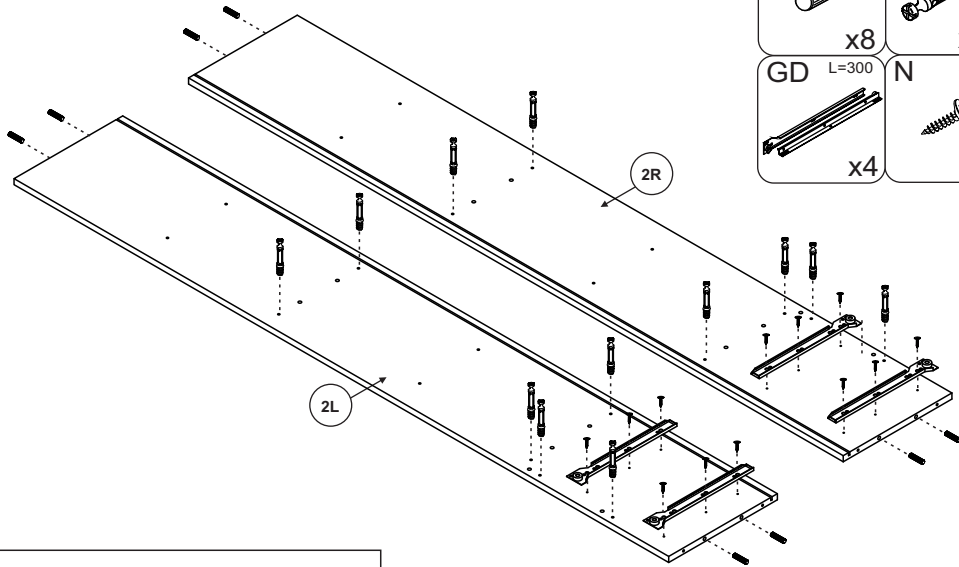
1




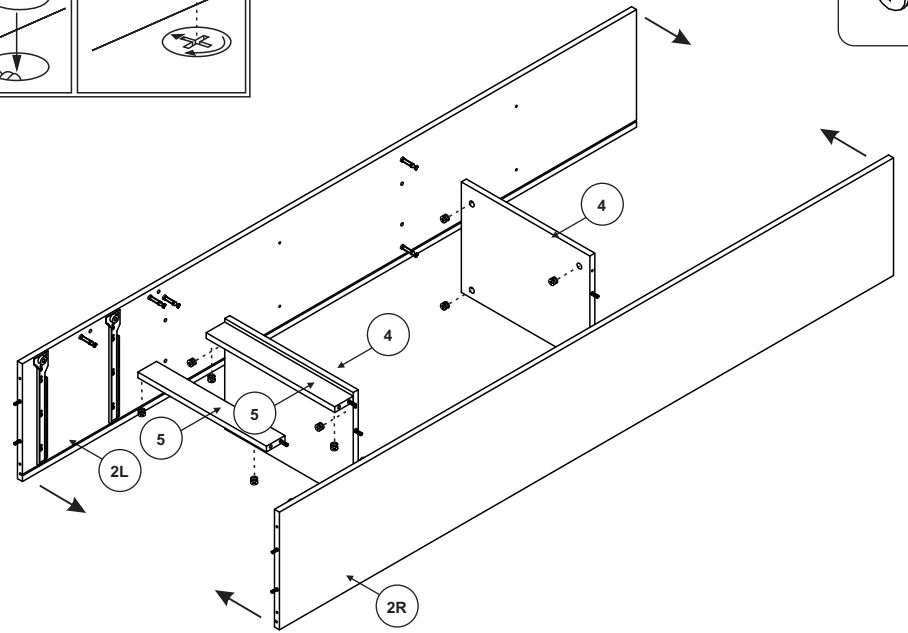
2


3

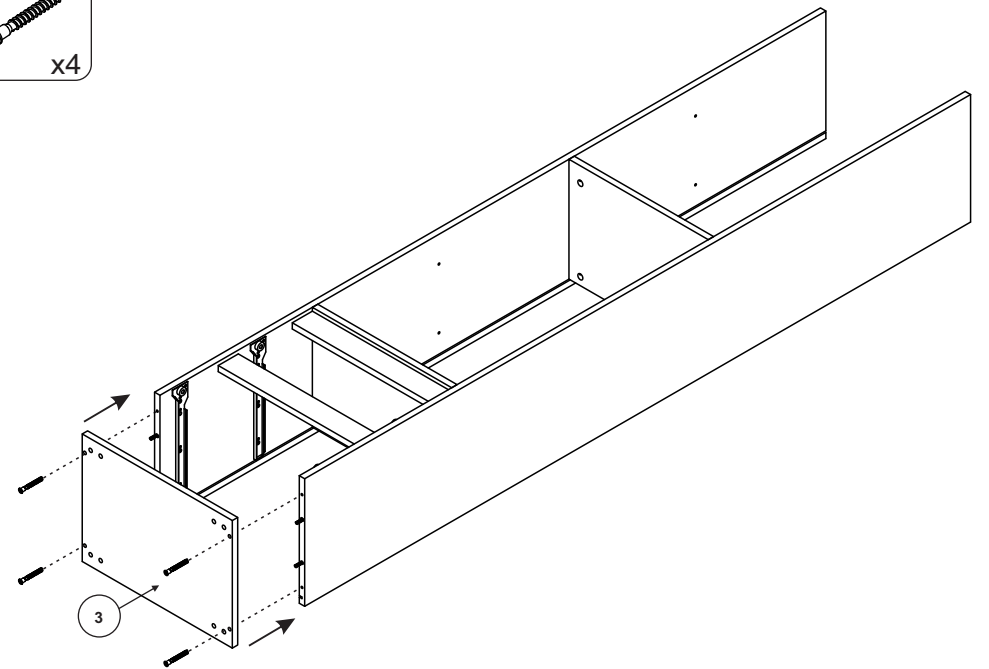
A 8x35  x8	B  x12
GD L=300  x4	N 3,5x16  x12

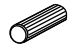


C  x12

**5**

Y 7x50  x4

**6**

A 8x35  x12

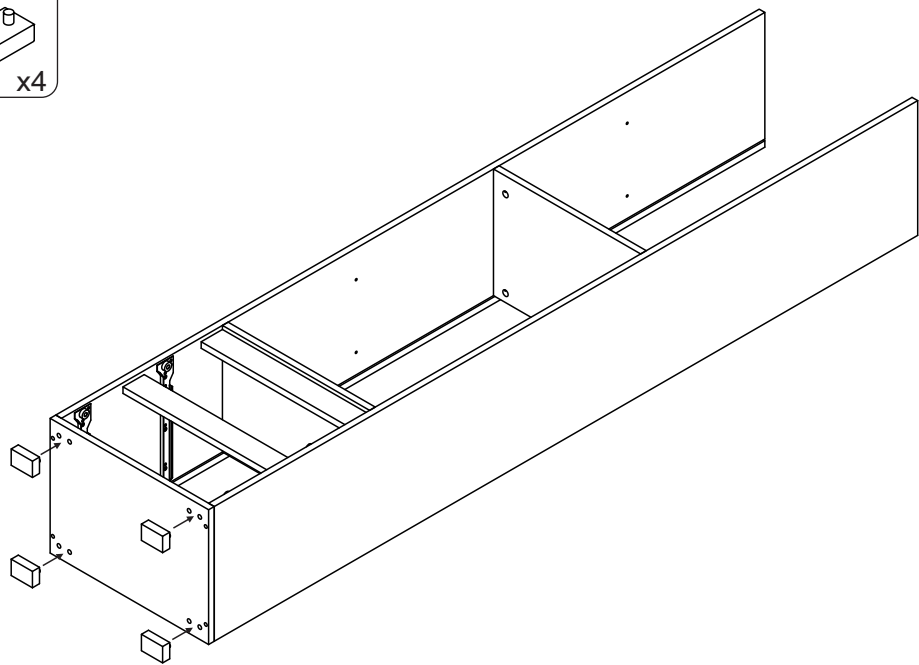
4

WB



x4

7



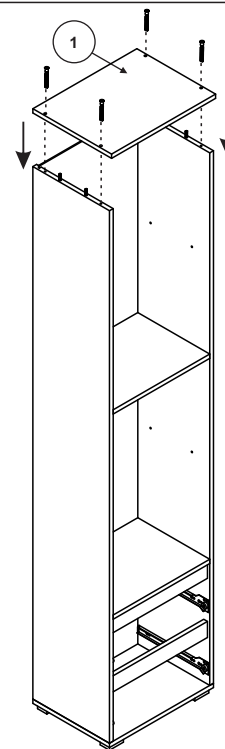
Y

7x50

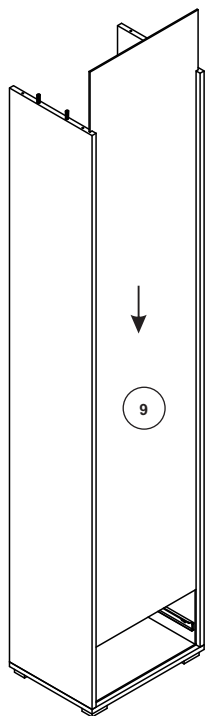


x4

9



8

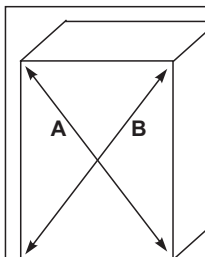
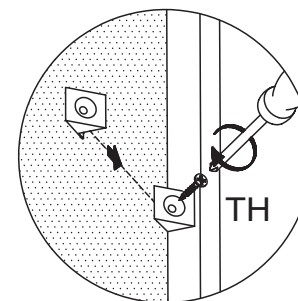
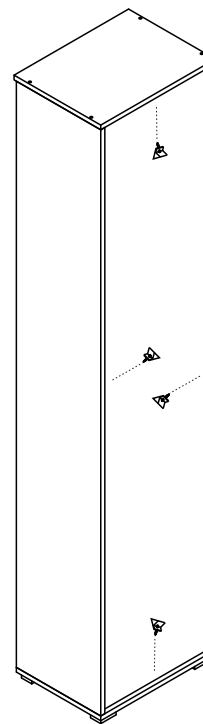


TH

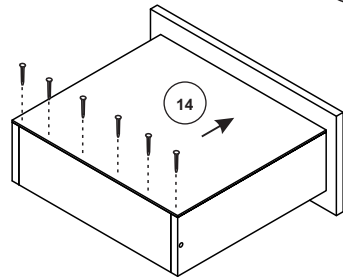
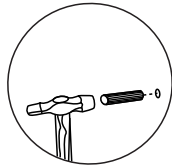
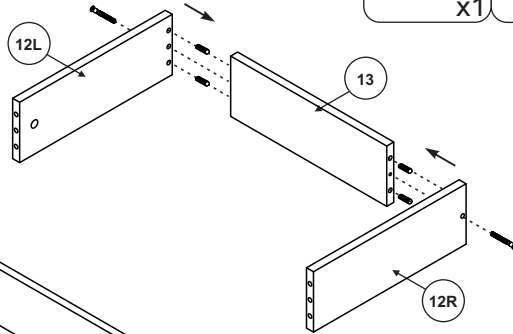
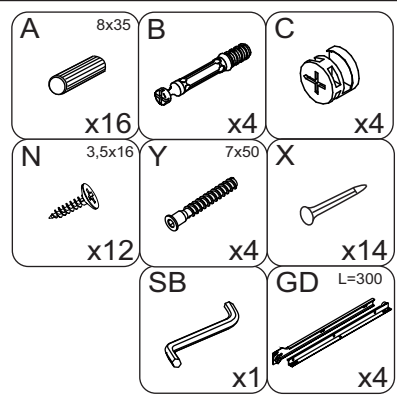
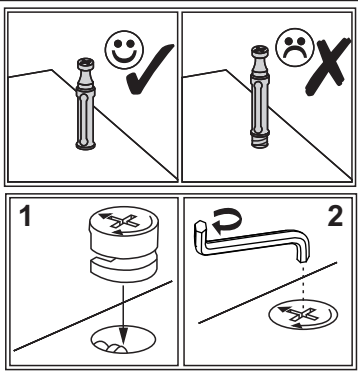
x4



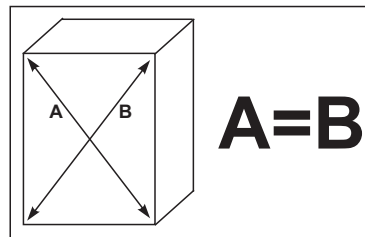
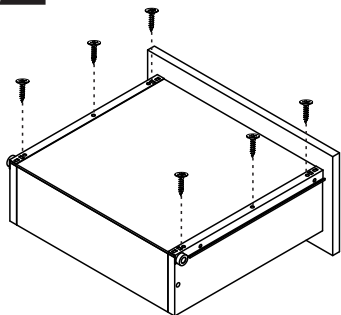
10



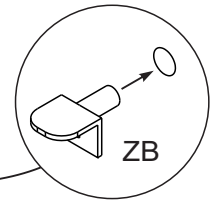
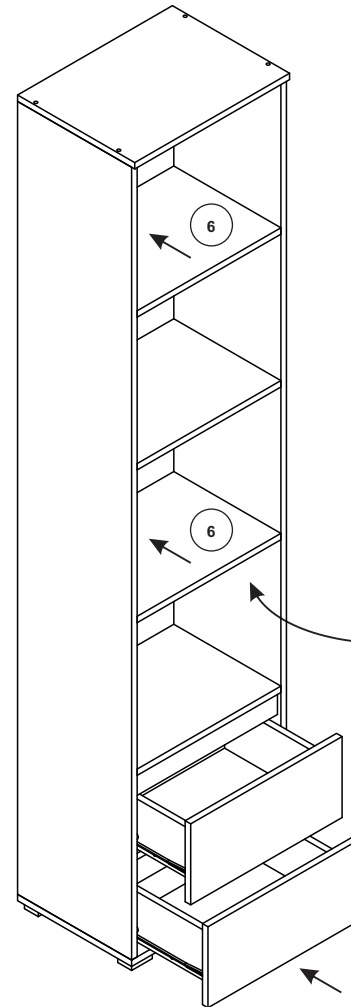
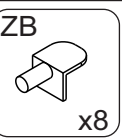
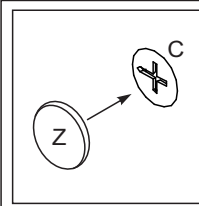
A=B



x2



11



12