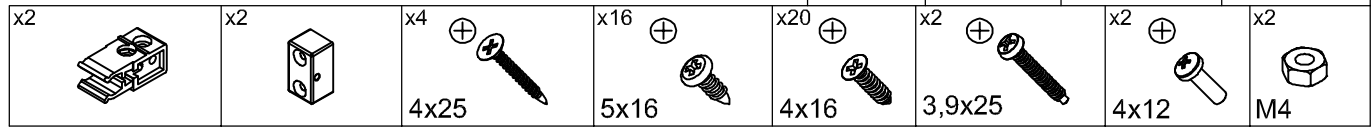
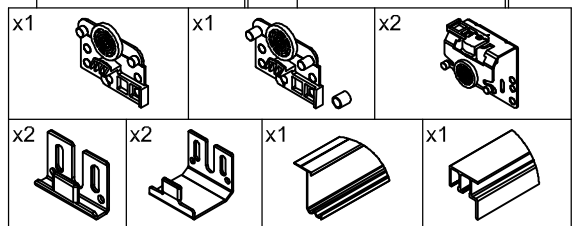
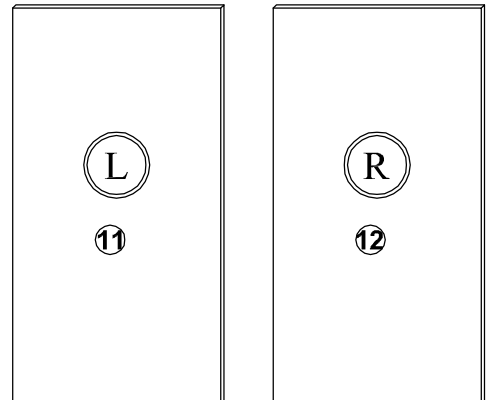
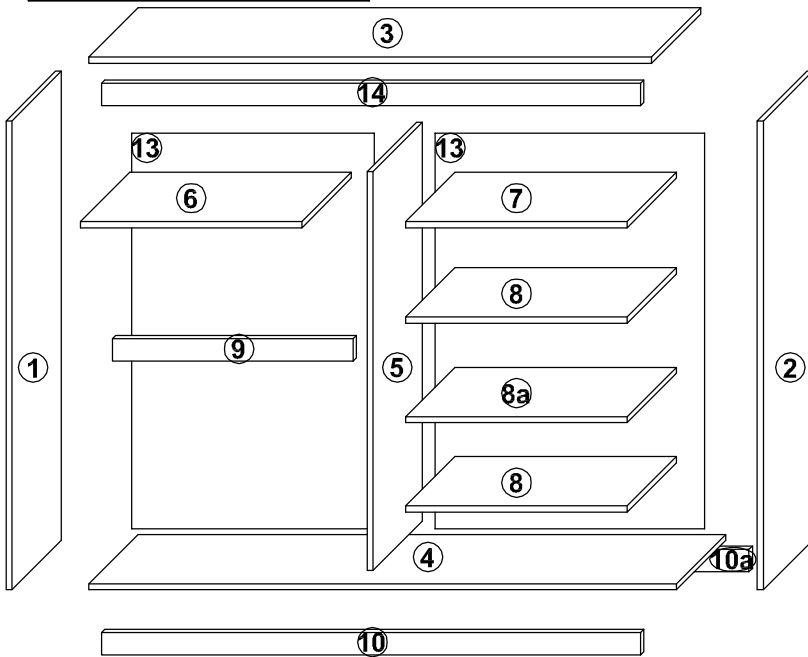
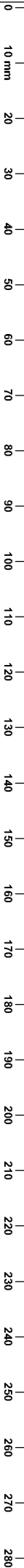
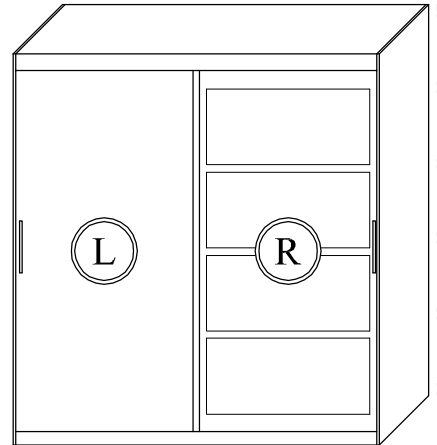
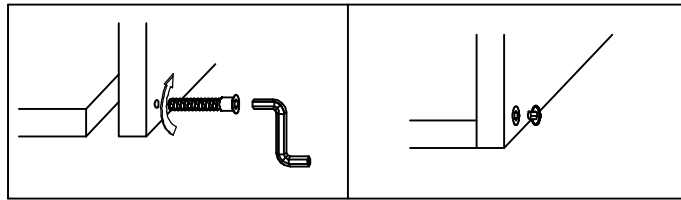
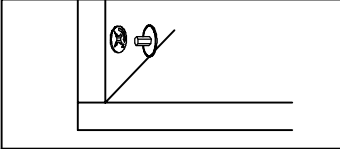
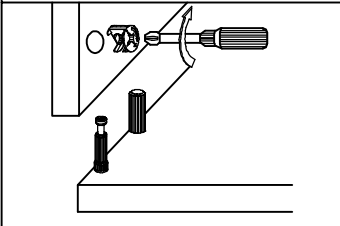
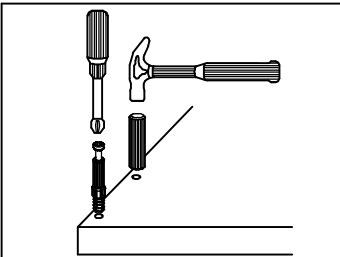
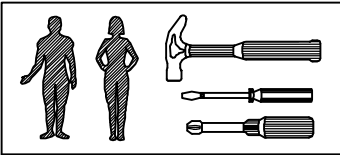
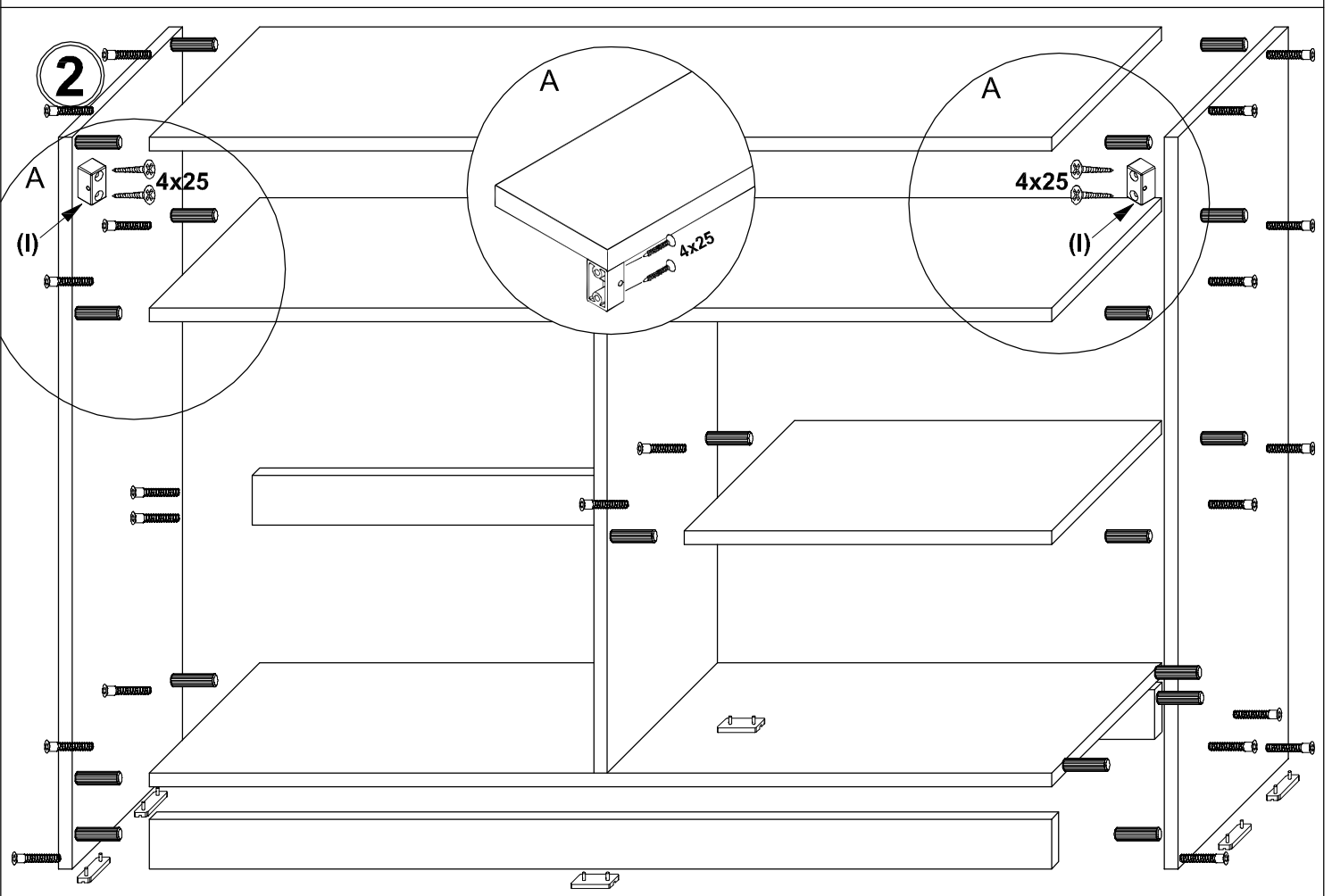
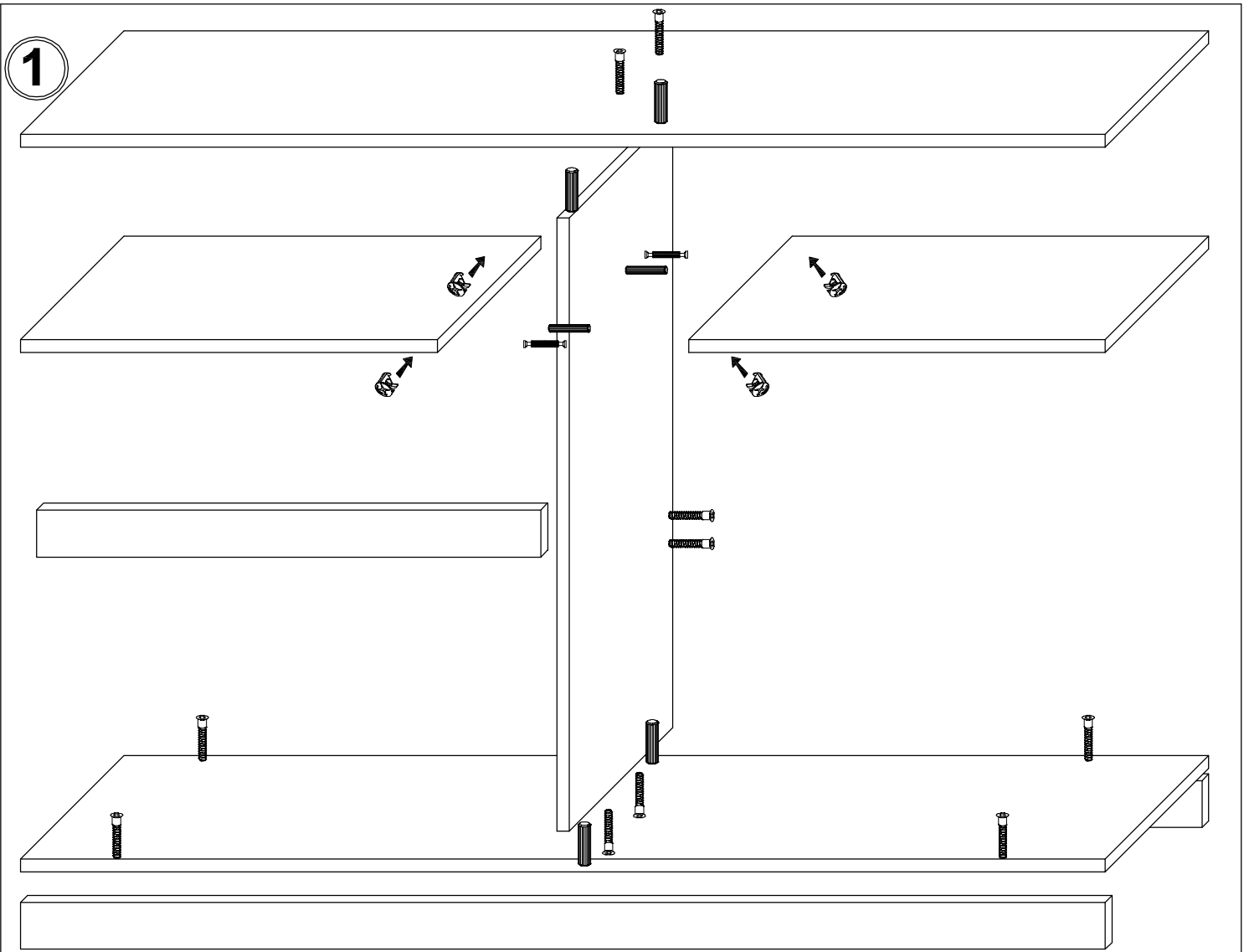


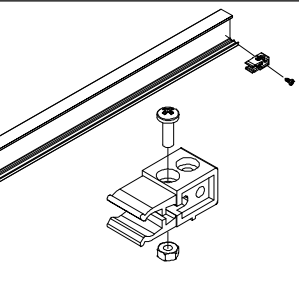
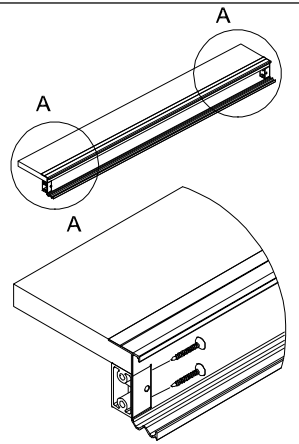
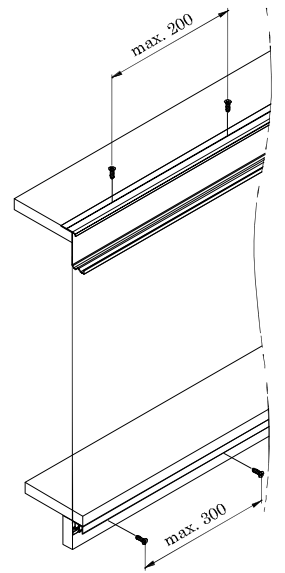
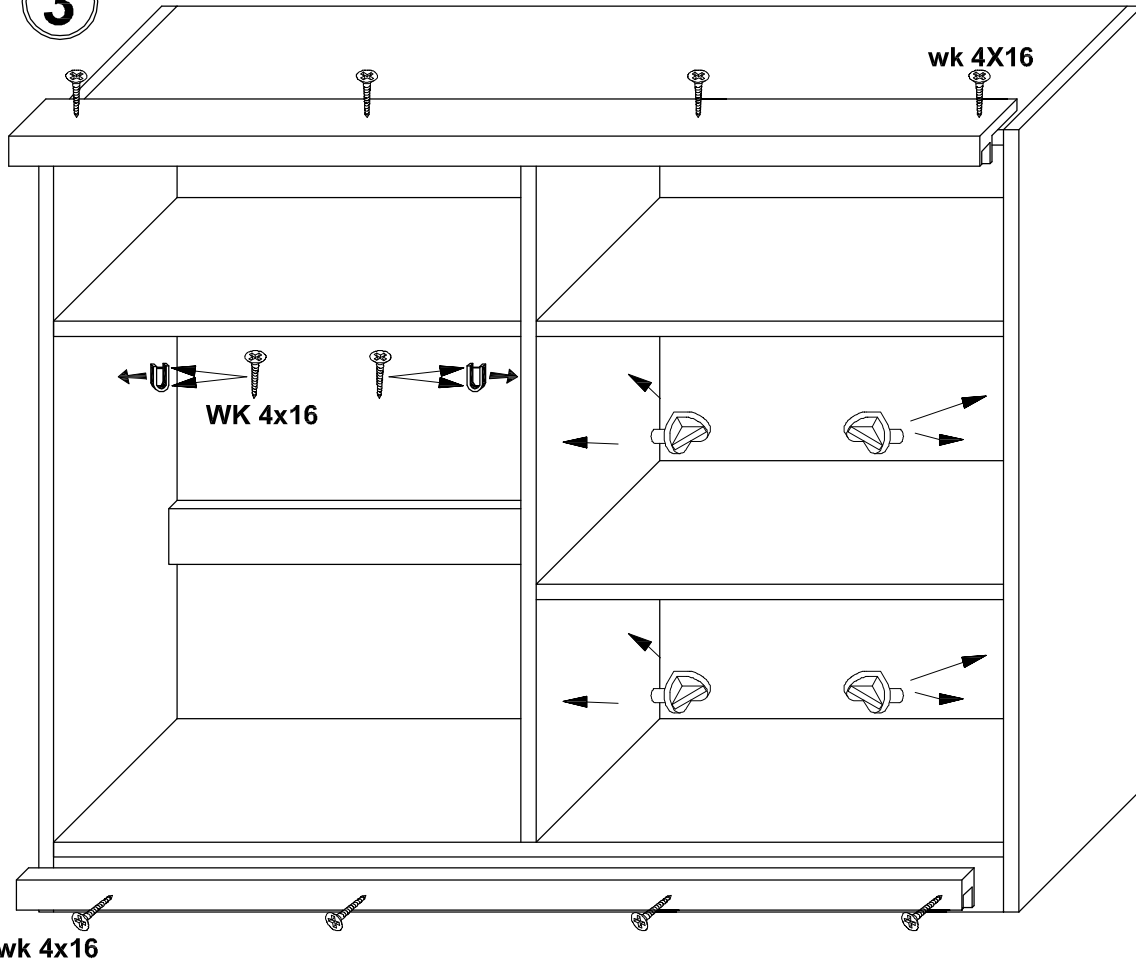
# NERO, KARO, BELT, SZACH, MORO



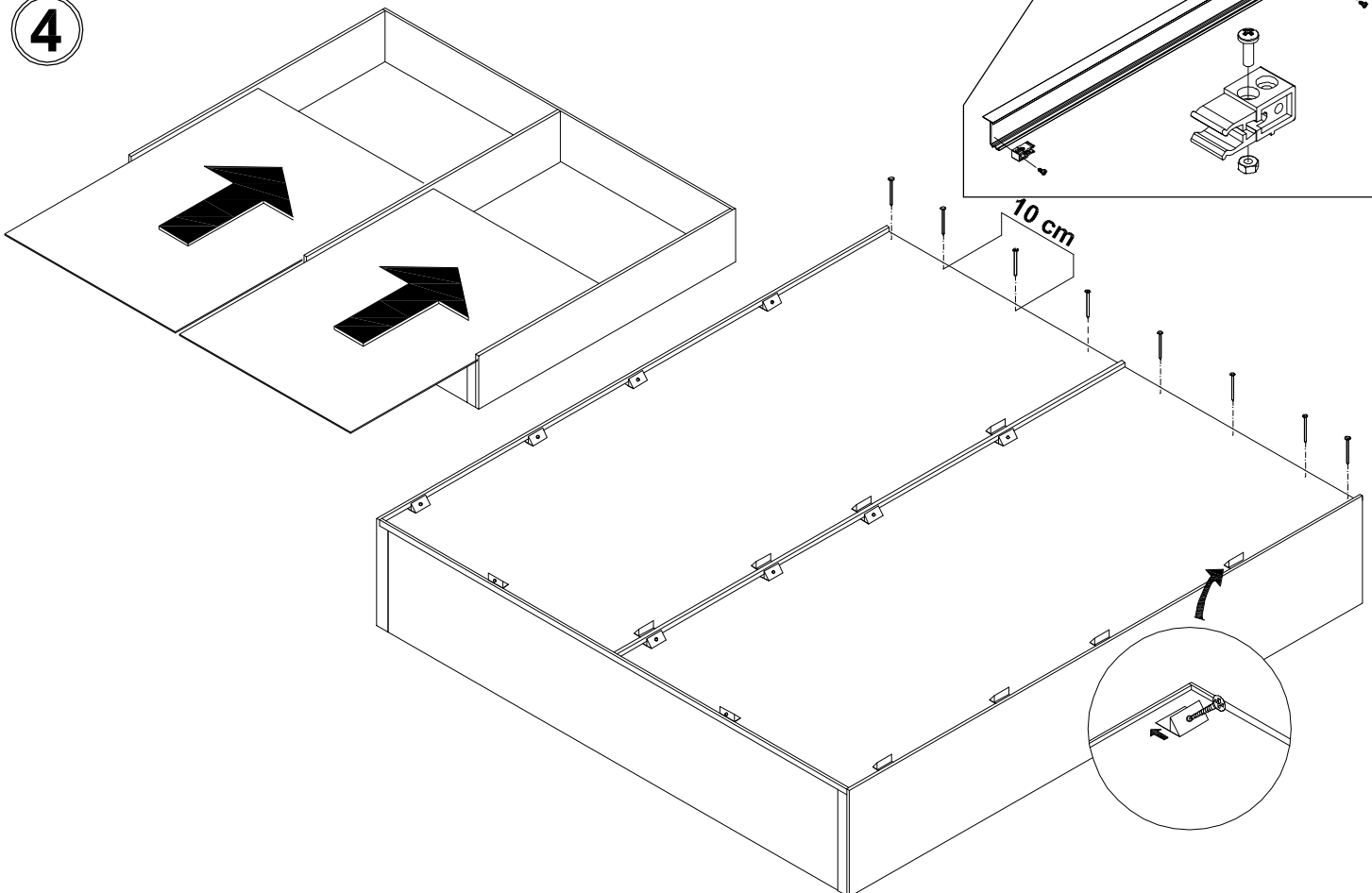
KF50	Z2	KZ	K30	L-76	M1	Z1	UD	WK4x16
36	36	1	24	2	4	4	2	12
K45	G2	STB	PP	SN	U1	W4x30	L-568	
2	12	14	8	6	2	4	1	



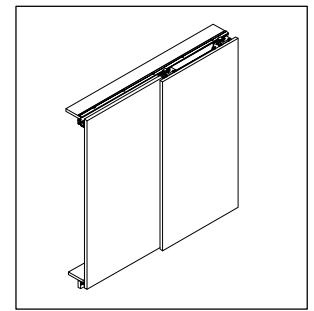
3



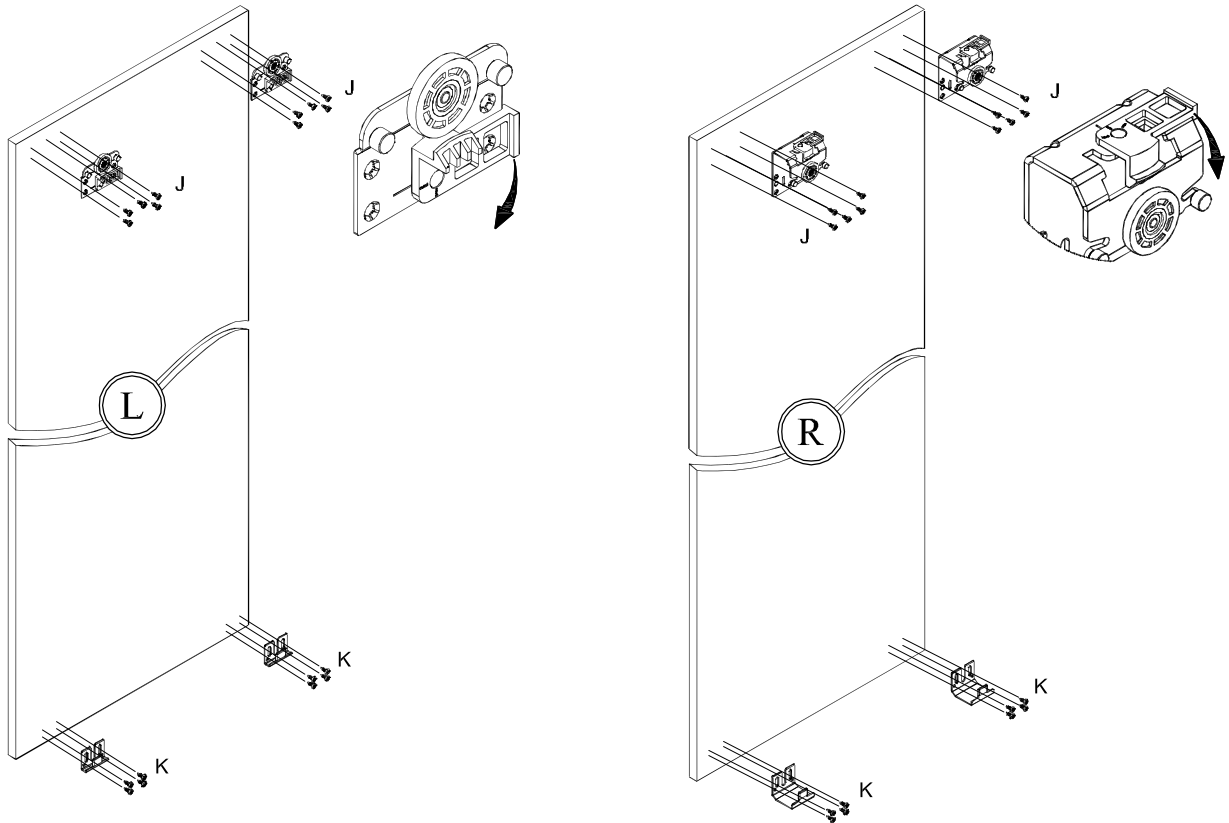
4



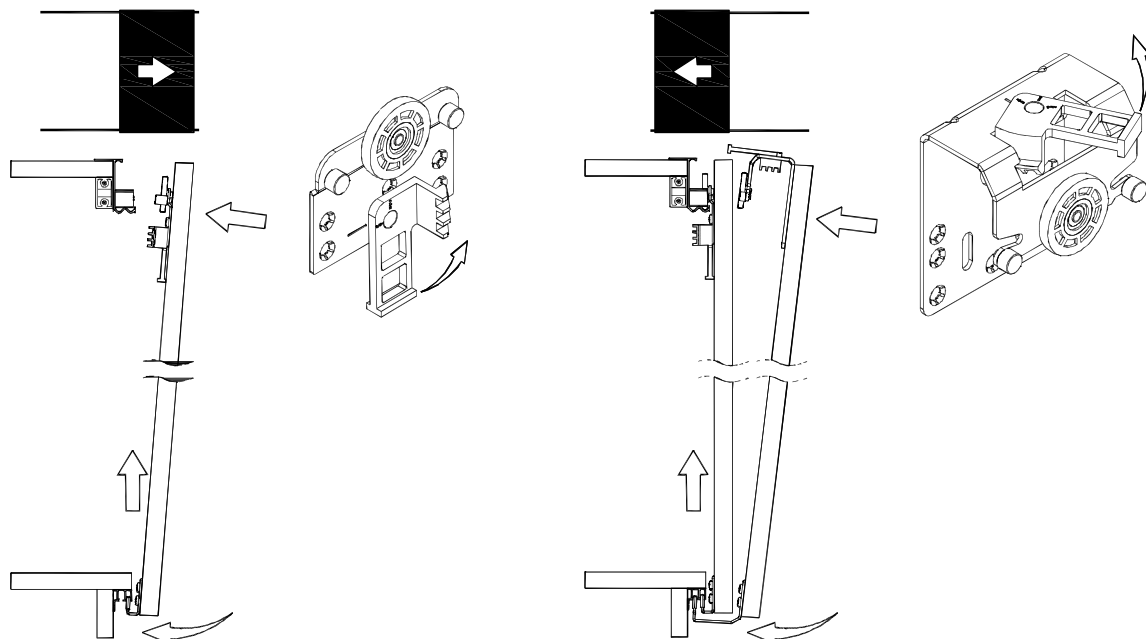
<b>A</b> 	<b>B</b> 	<b>C</b> 	<b>D</b> 	<b>E</b> 	<b>F</b> 	<b>G</b> 
<b>H</b> 	<b>I</b> 	<b>J</b> 	<b>K</b> 	<b>L</b> 	<b>M</b> 	<b>N</b> 



**5**



**6**



7

