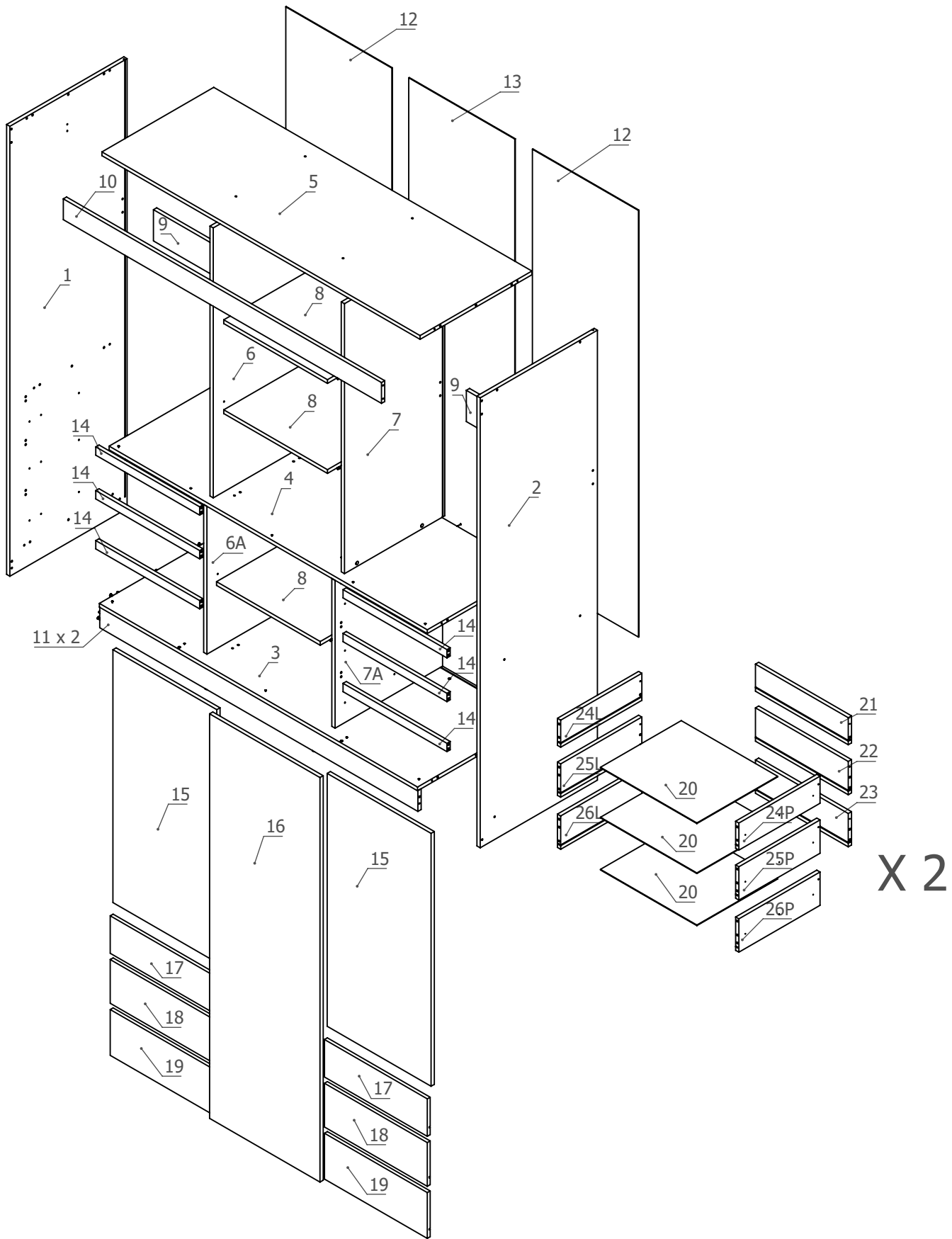
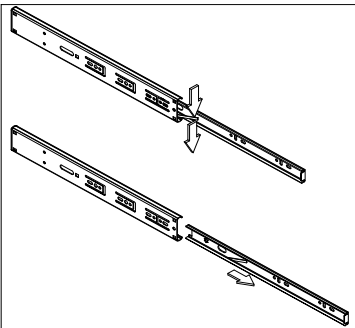
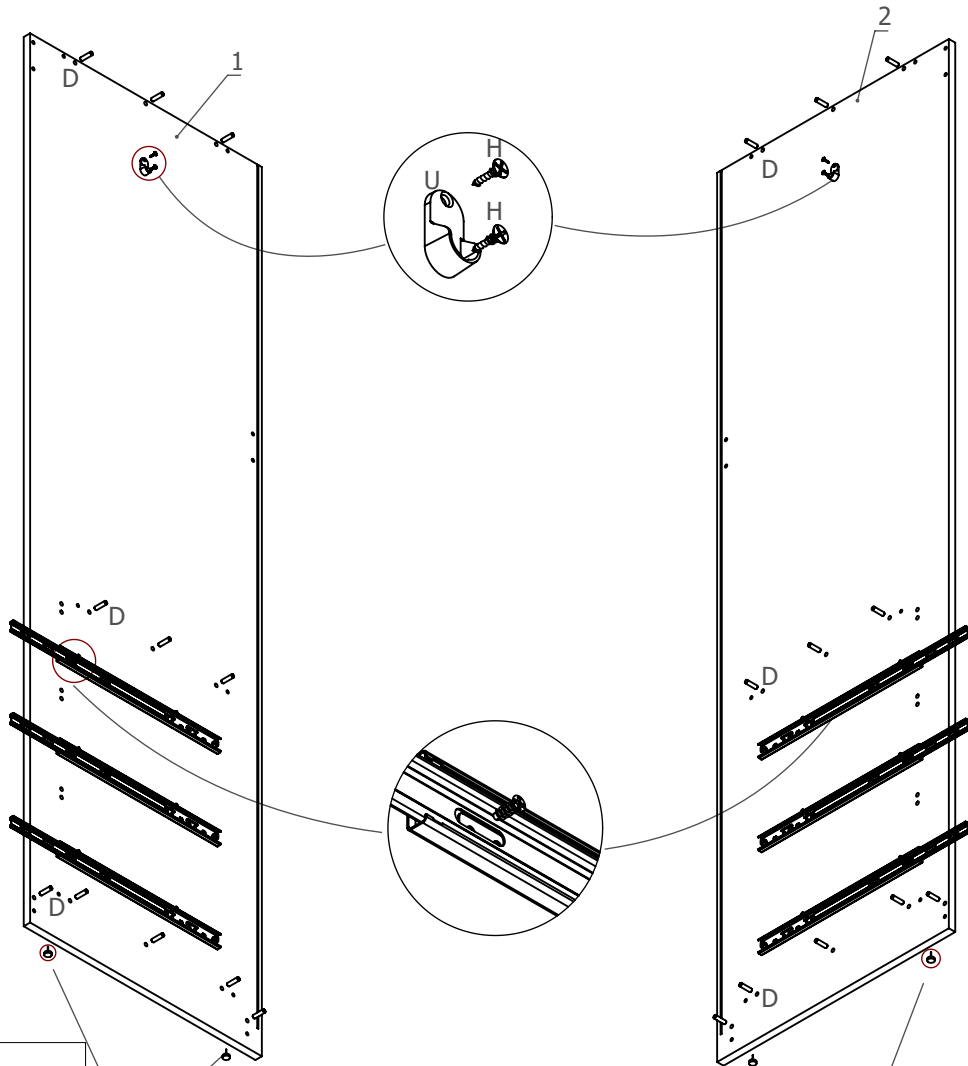


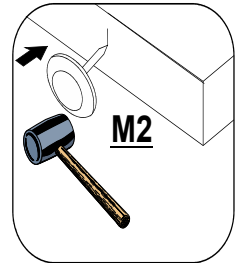
<p><b>8.0x30</b> D</p> <p>108</p>	<p><b>A1</b></p> <p>4</p>	<p><b>Ø15x12</b> B</p> <p>8</p>	<p><b>X</b></p> <p>8</p>	<p><b>X1</b></p> <p>40</p>	<p><b>8.0x45</b> D1</p> <p>4</p>	<p><b>7.0x50</b> O</p> <p>40</p>	<p><b>Q</b></p> <p>1</p>
<p><b>5.0x13</b> F1</p> <p>58</p>	<p><b>M2</b></p> <p>8</p>	<p><b>RG</b></p> <p>6</p>	<p><b>RD</b></p> <p>6</p>	<p><b>4.0x16</b> H</p> <p>20</p>	<p><b>3.0x13</b> H3</p> <p>20</p>	<p><b>GW</b></p> <p>21</p>	<p><b>KP</b></p> <p>12</p>
<p><b>S</b></p> <p>12</p>	<p><b>3.5x16</b> H1</p> <p>18</p>	<p><b>6,3x13</b></p> <p>12</p>	<p><b>U</b></p> <p>4</p>	<p><b>I</b></p> <p>27</p>	<p>5</p>		



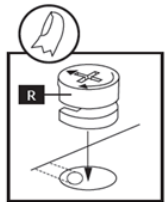


M2

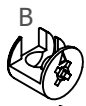
M2



M2



R

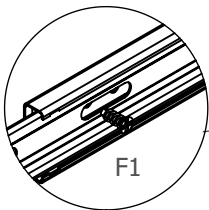


B

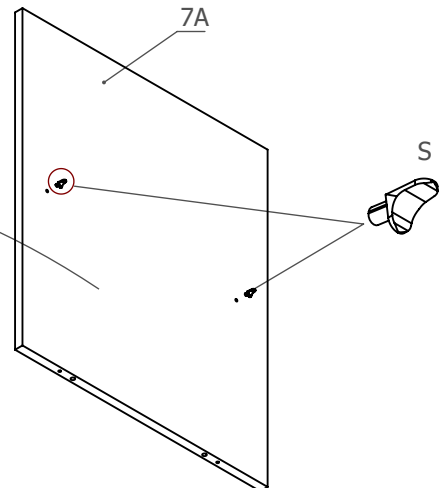
7A

7A

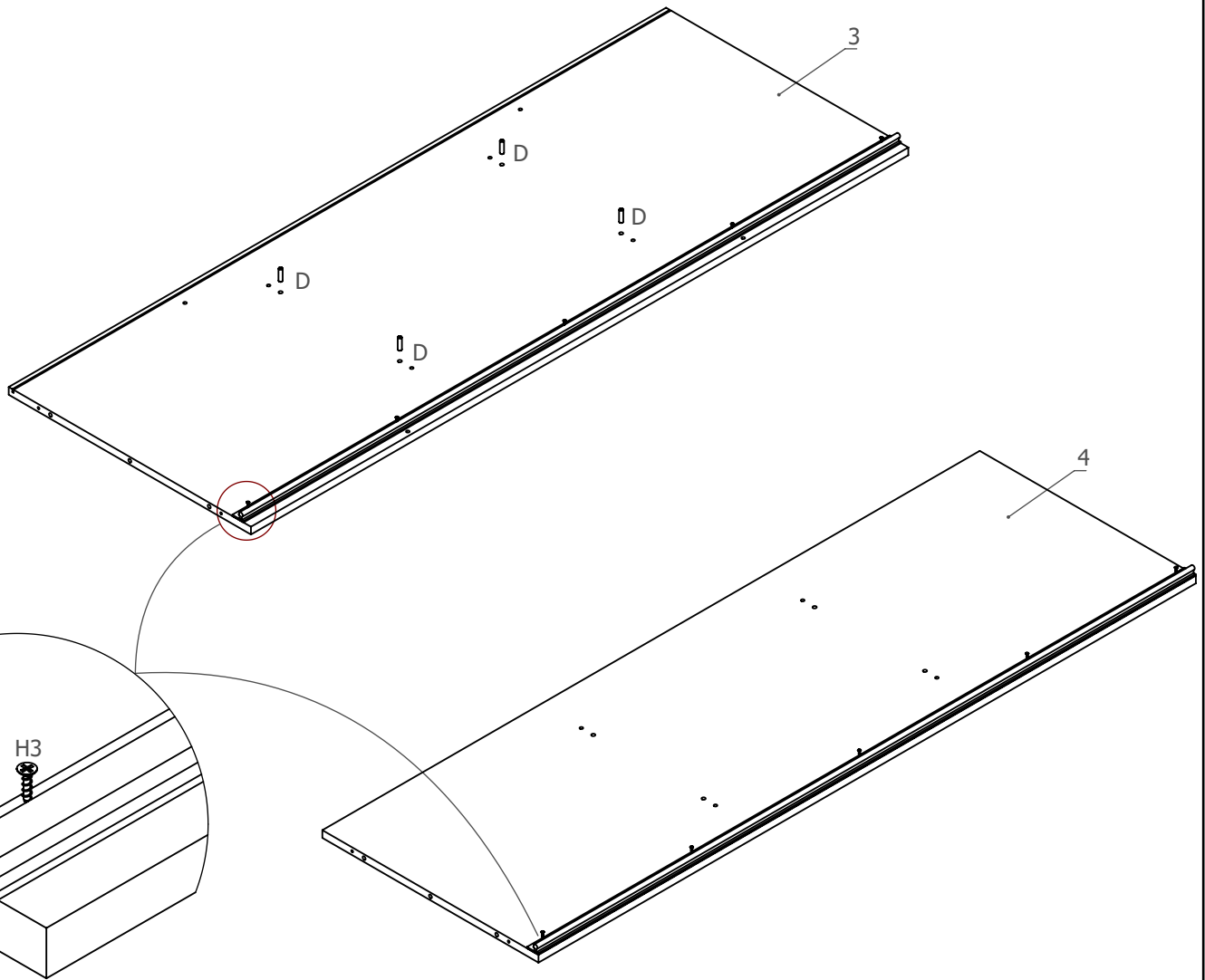
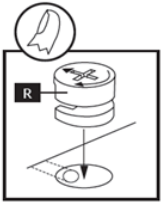
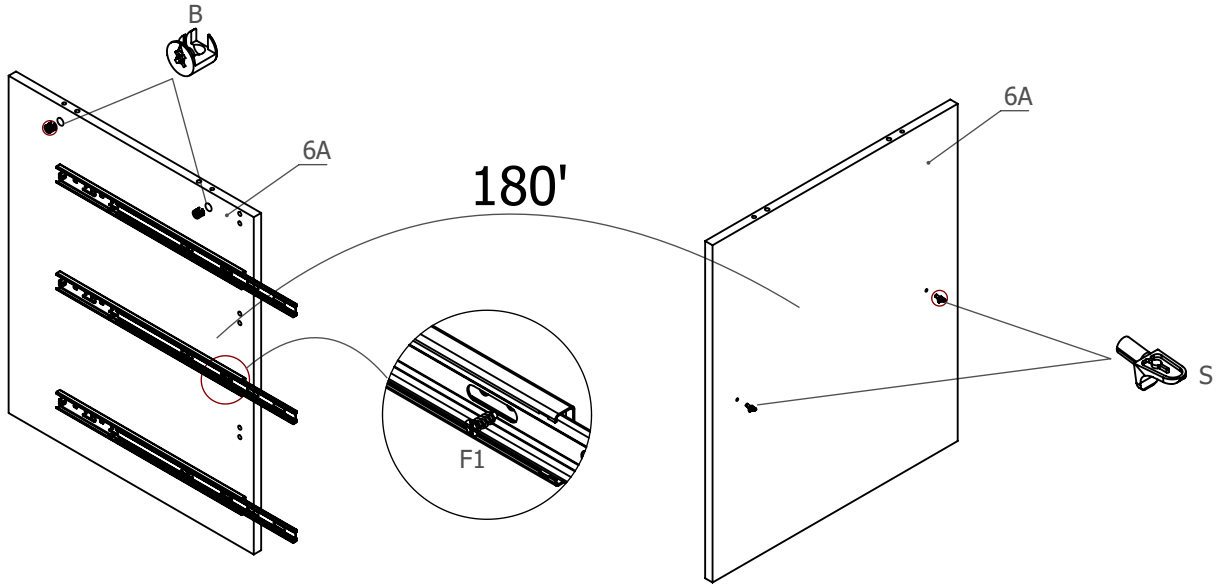
180°

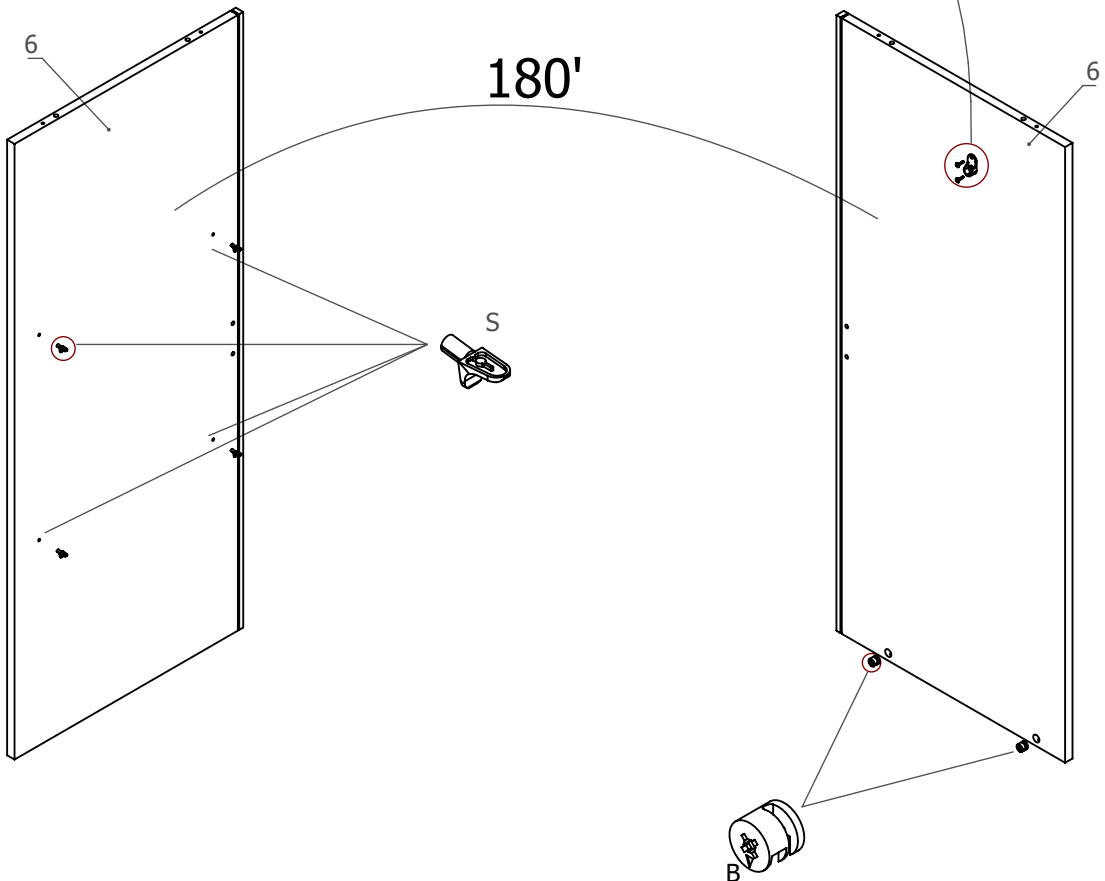
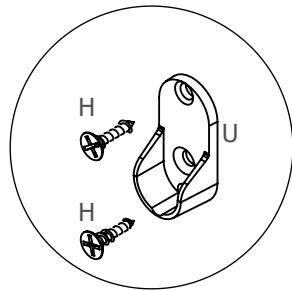
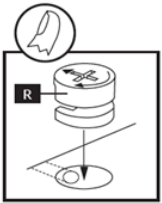
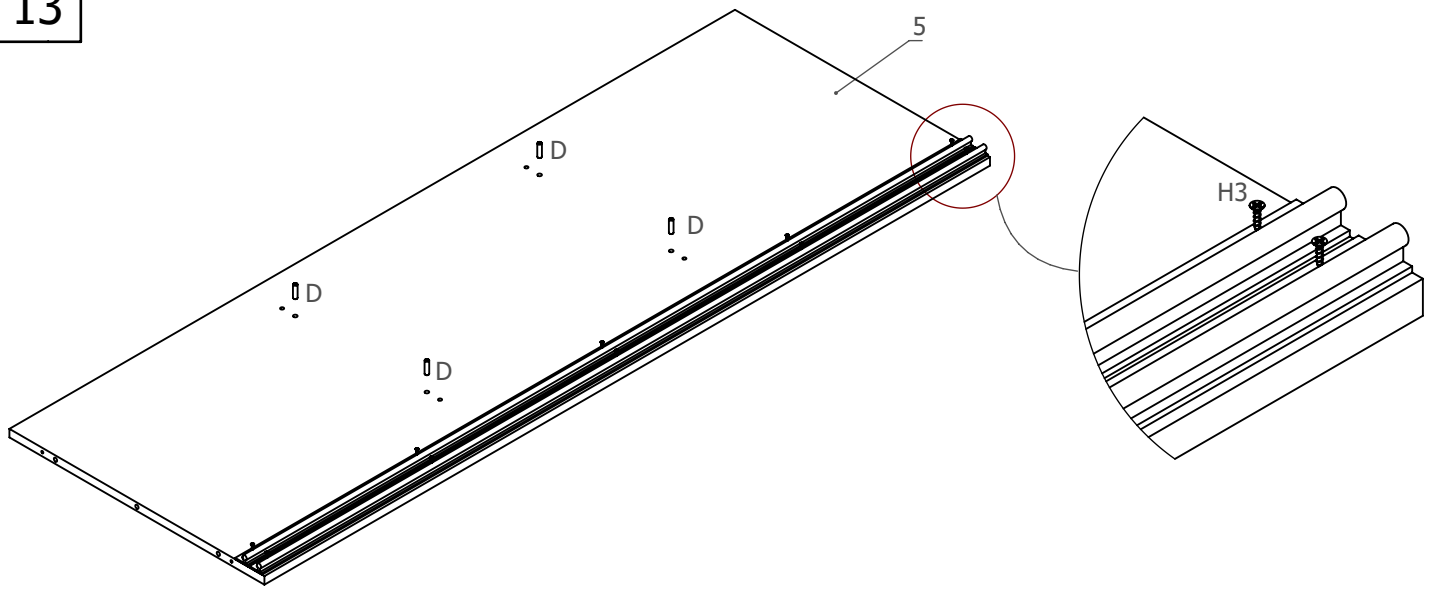


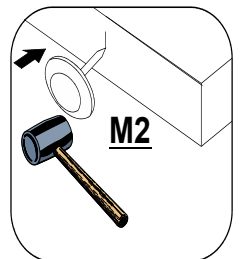
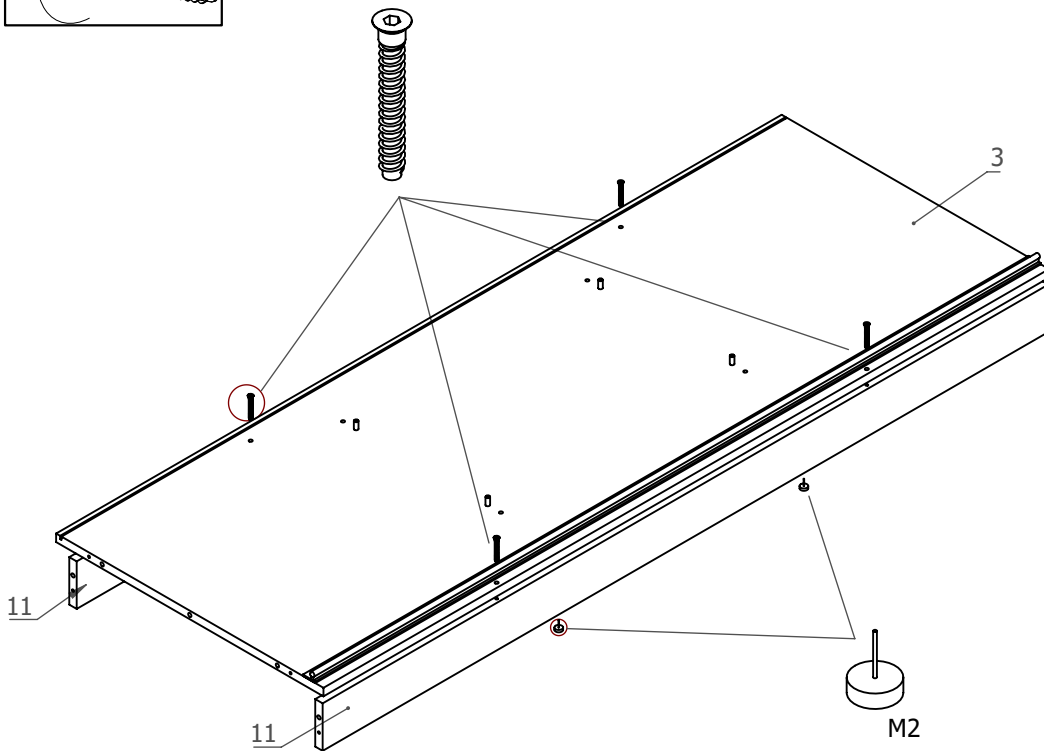
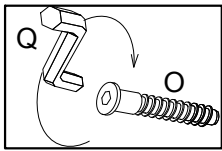
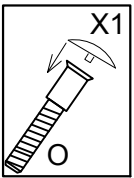
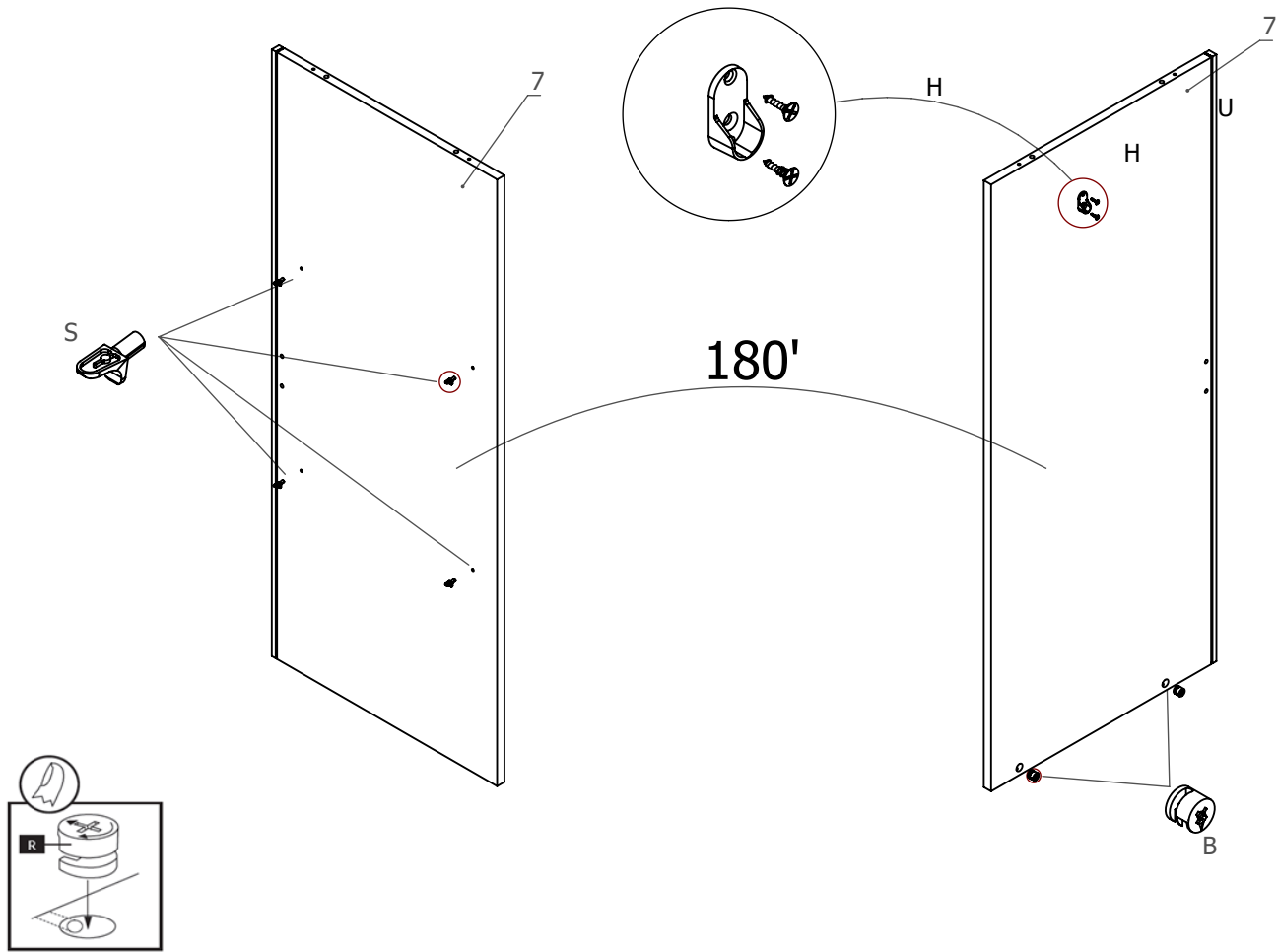
F1

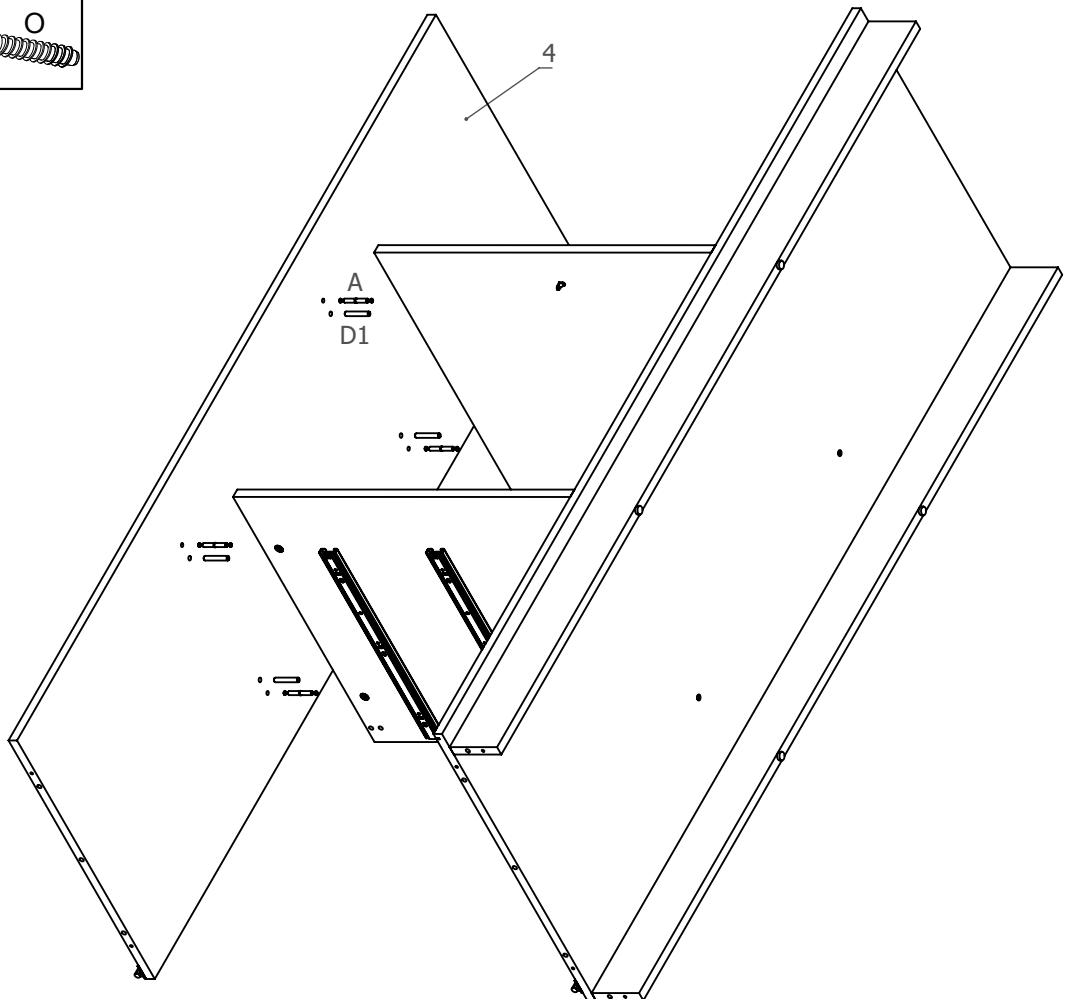
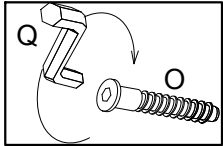
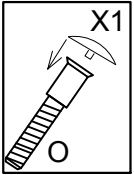
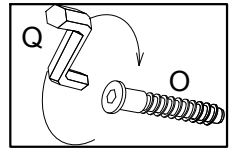
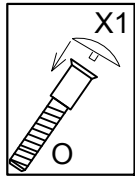
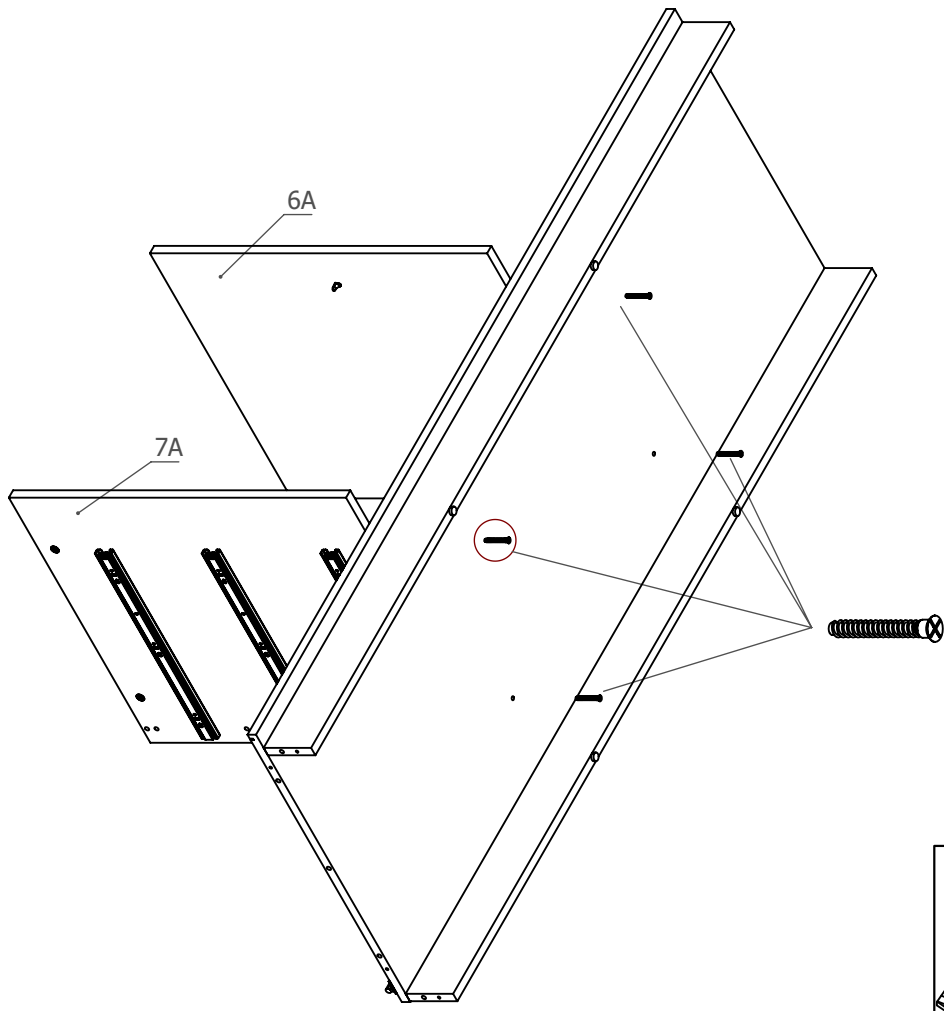


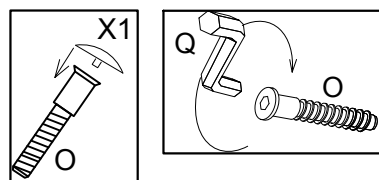
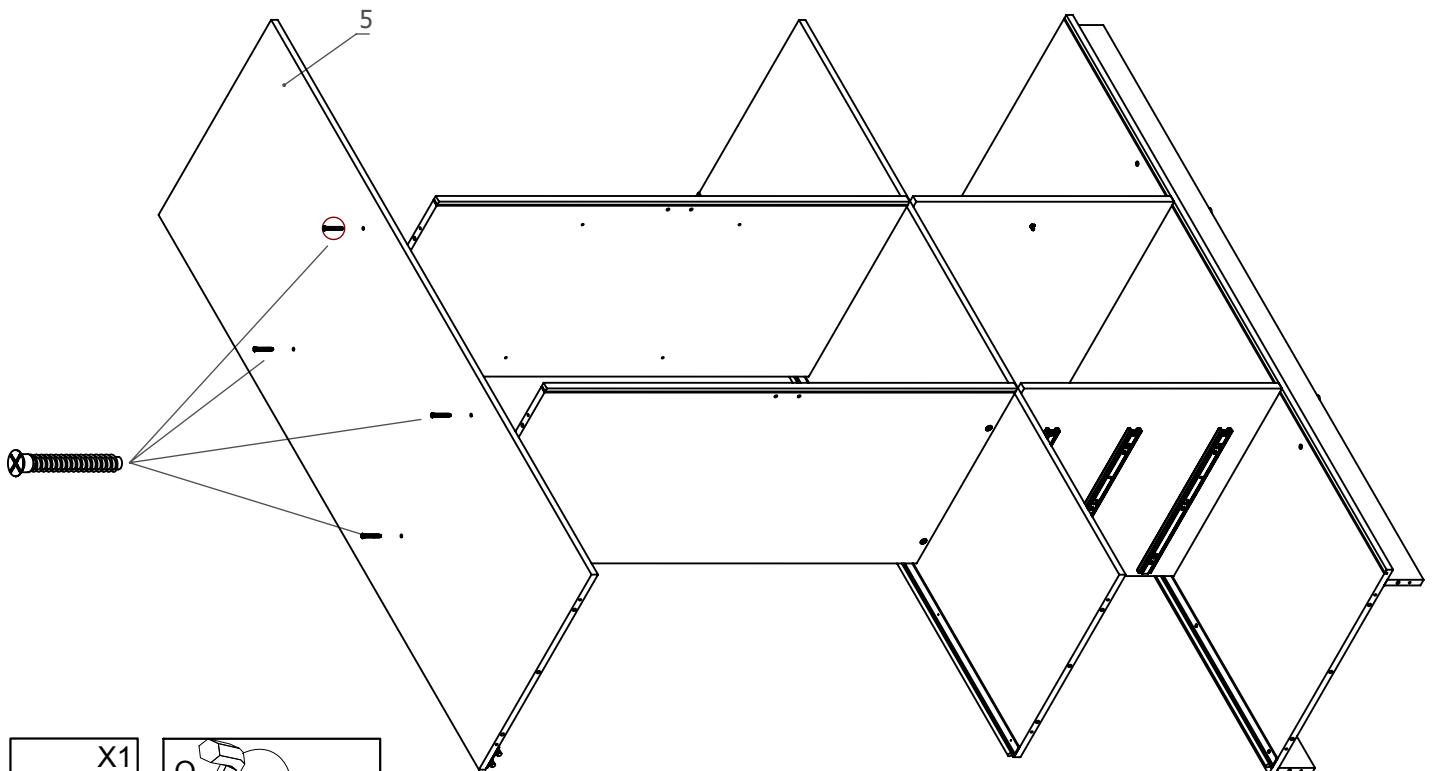
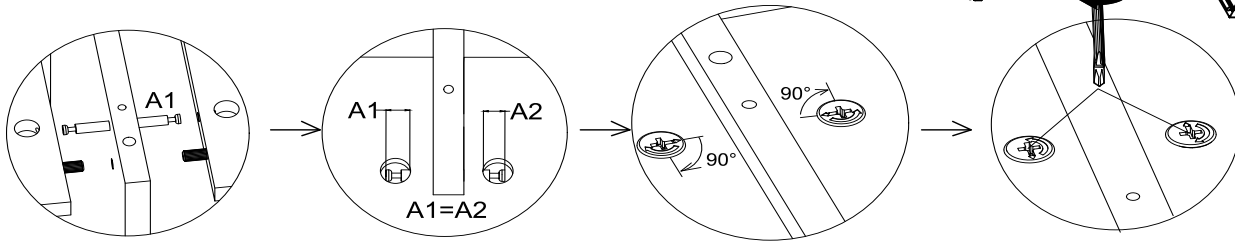
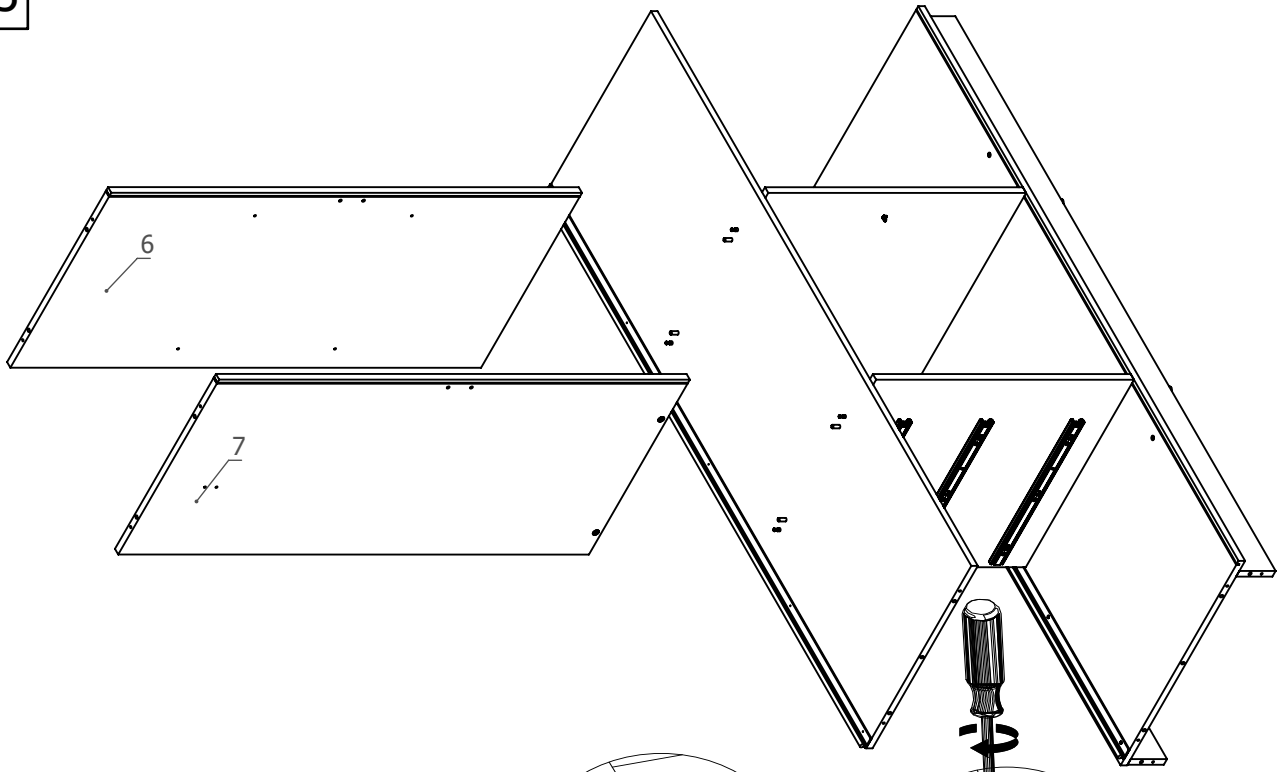
S



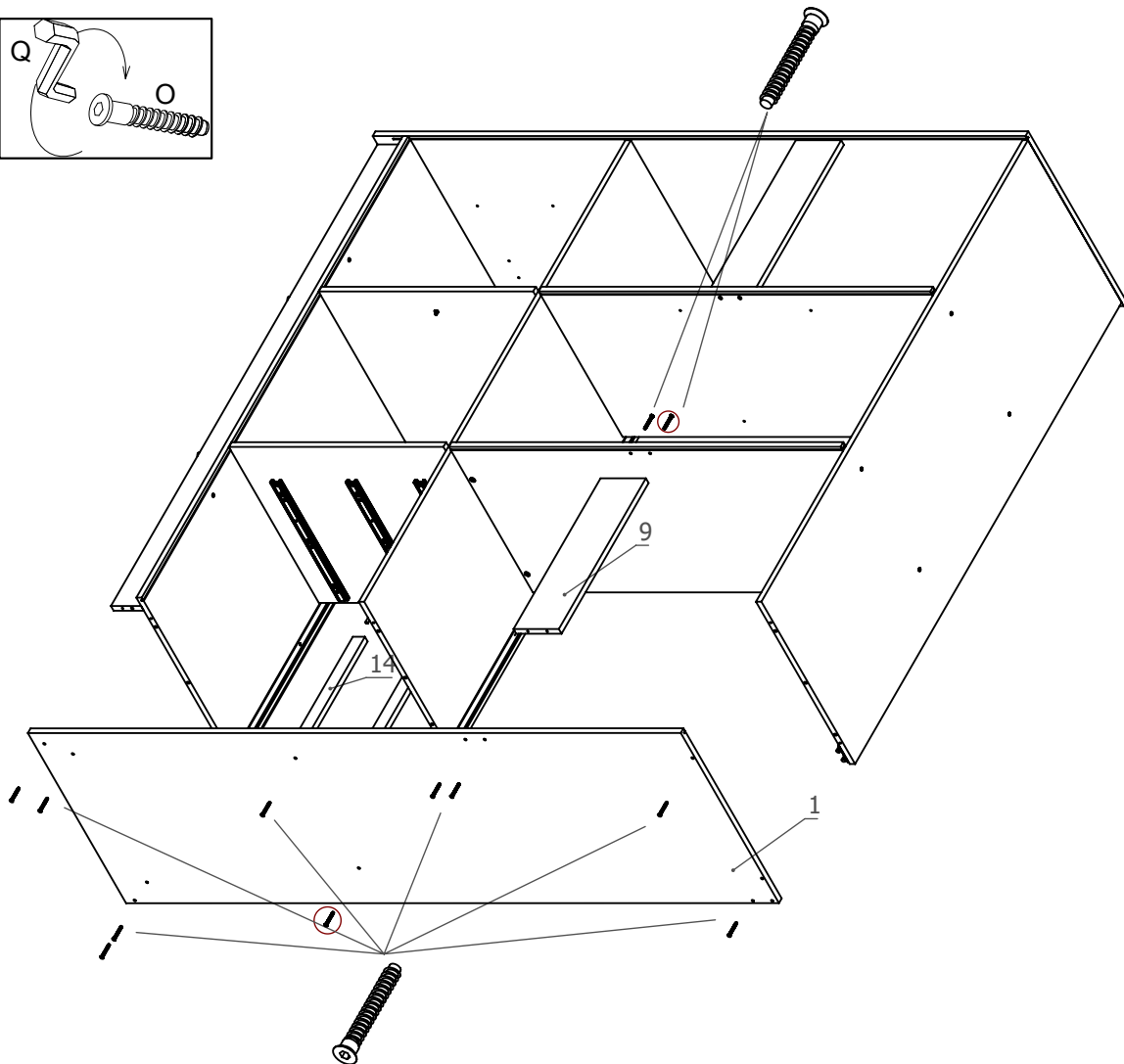
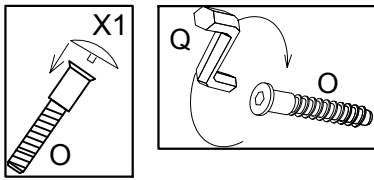
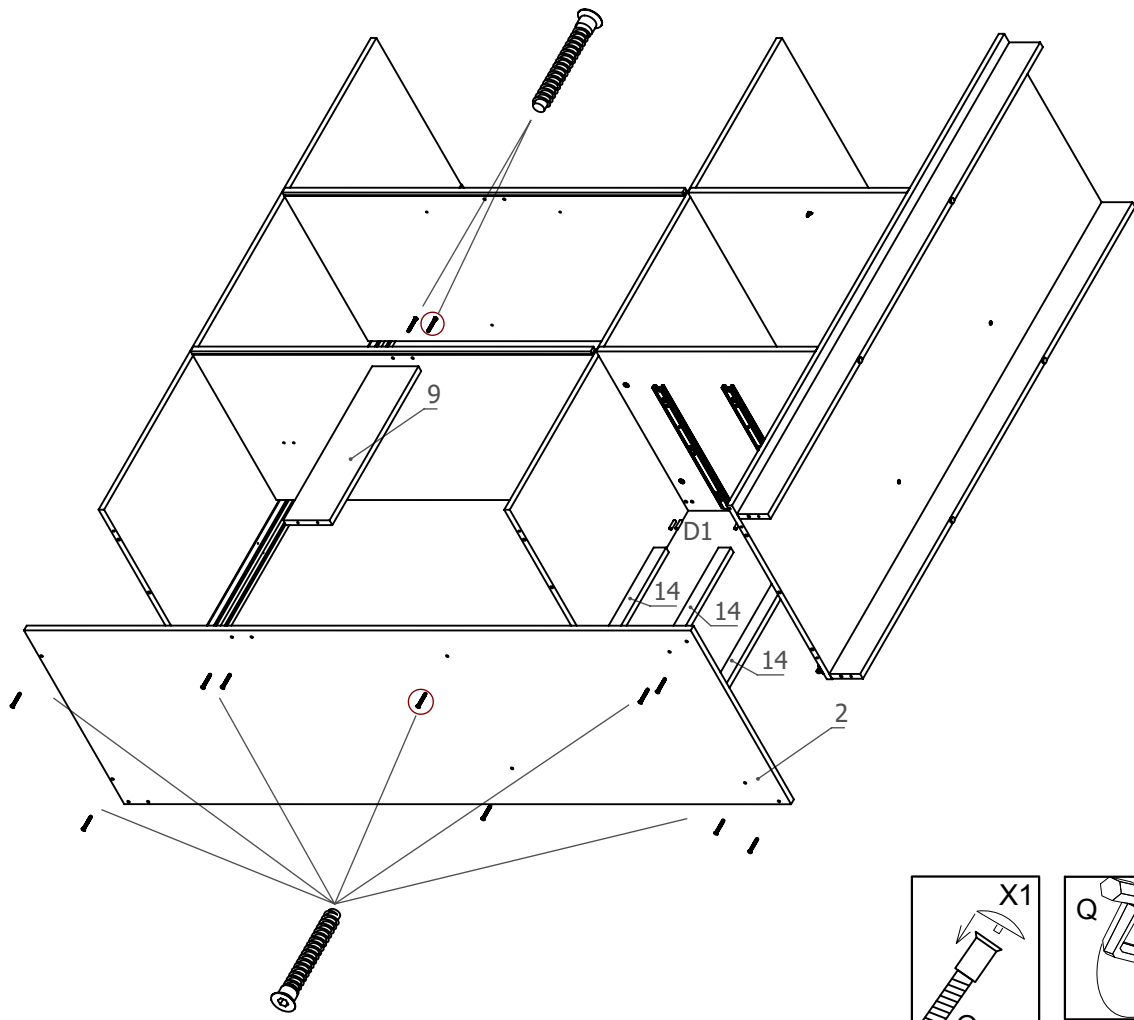


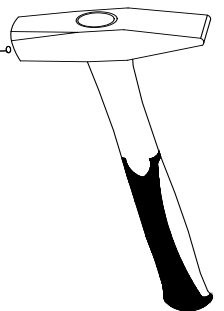
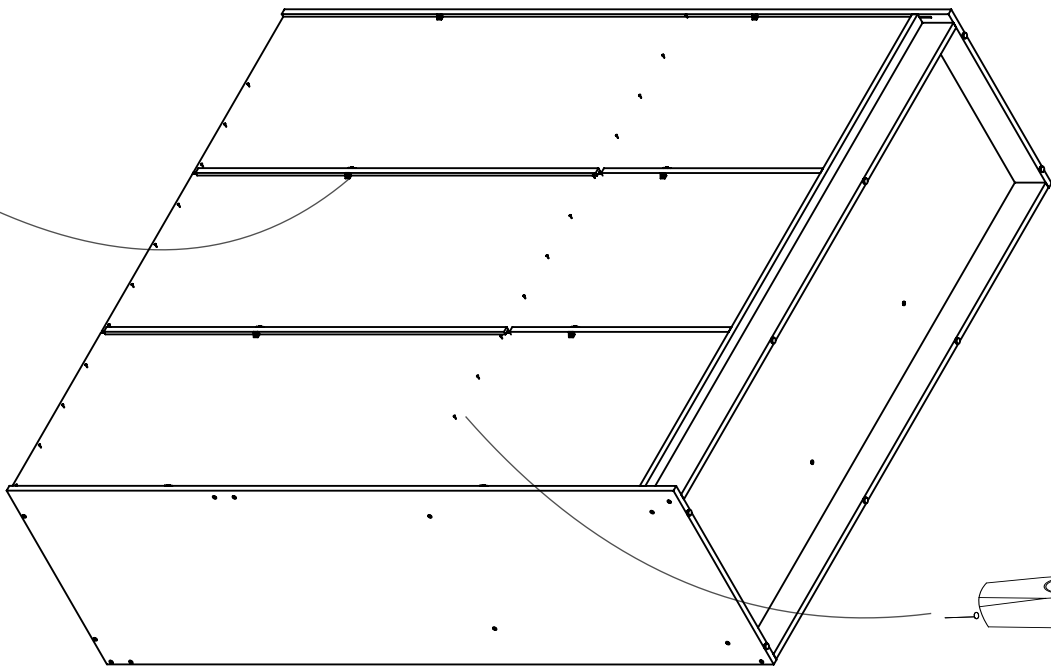
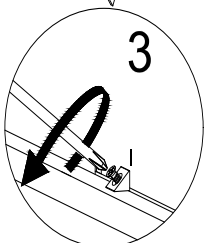
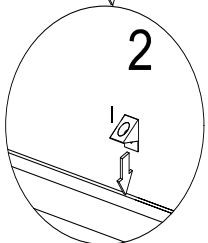
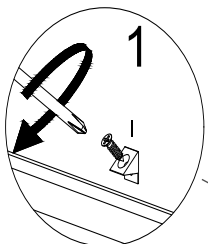
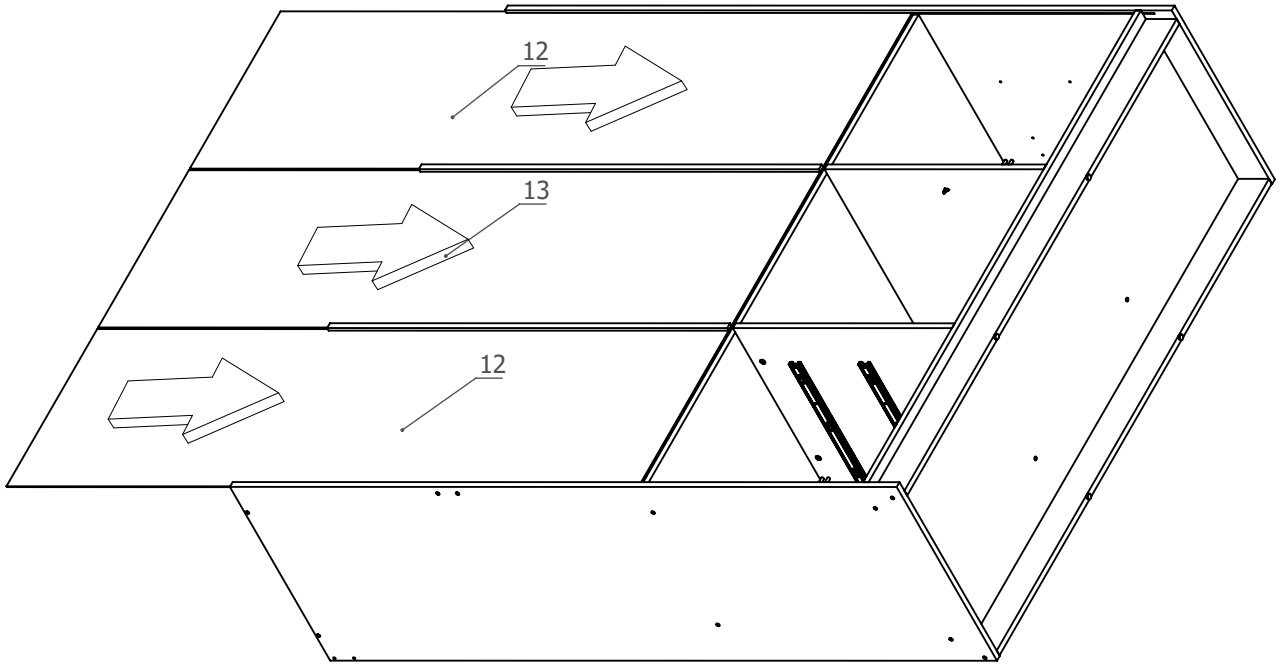


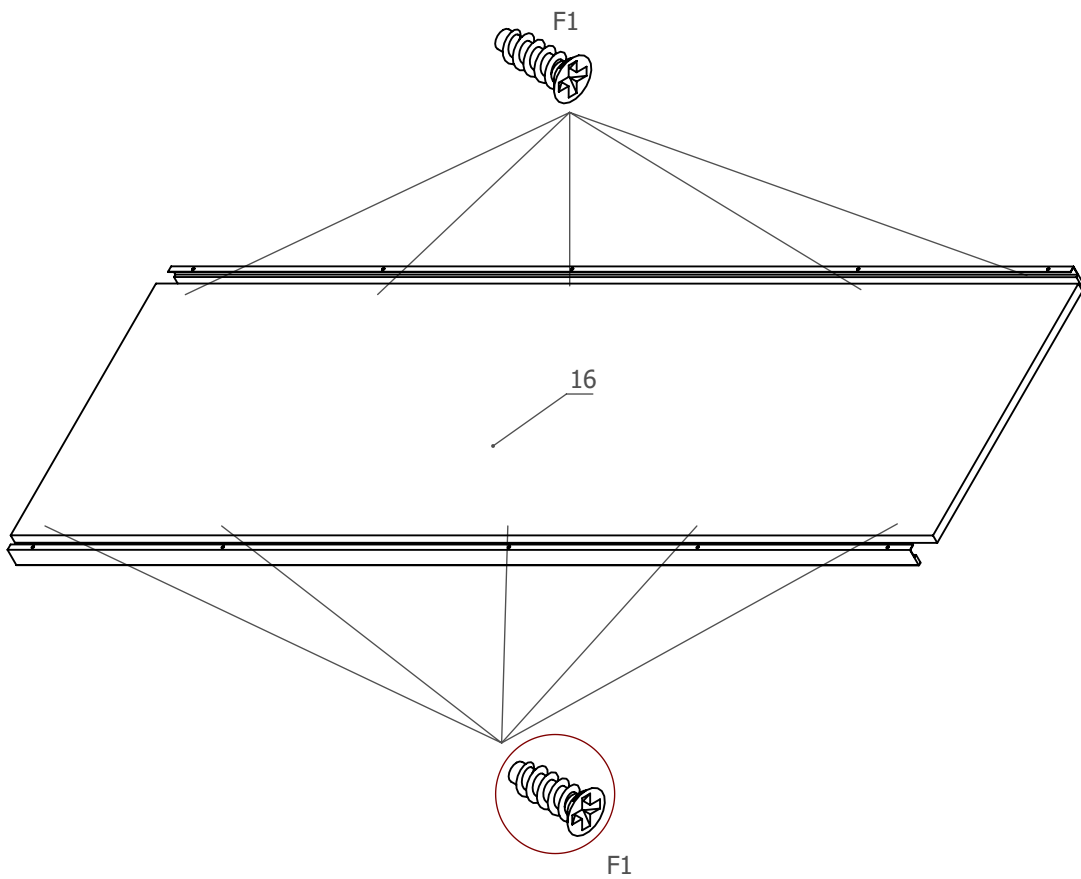
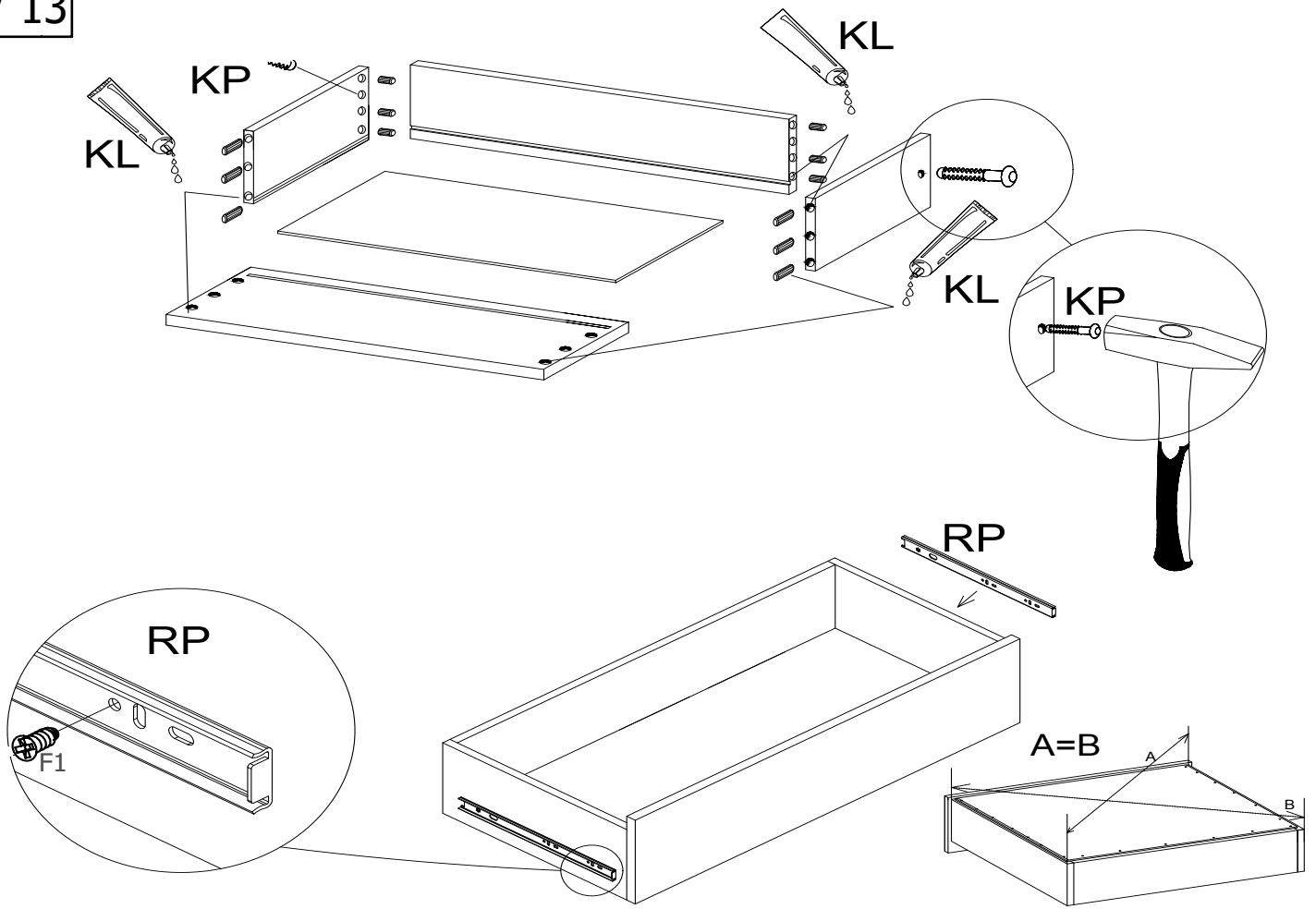


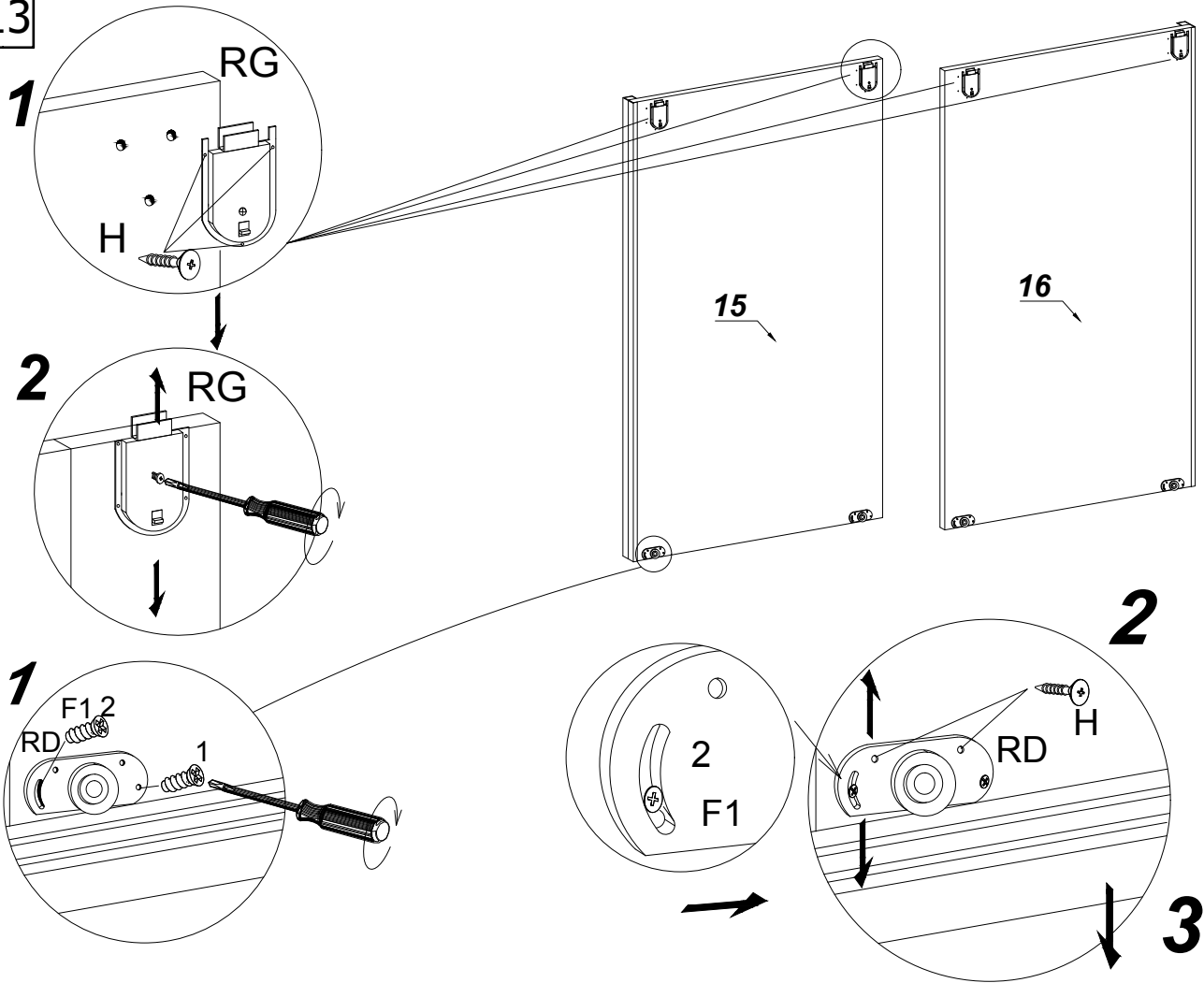












**PO WYREGULOWANIU  
DRZWI WKREĆĆ  
WKREŃT H**

