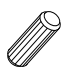
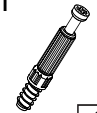










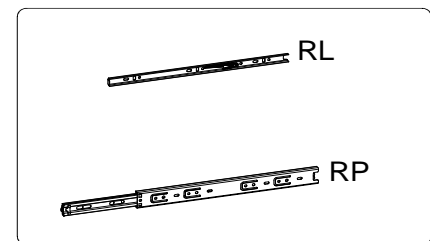
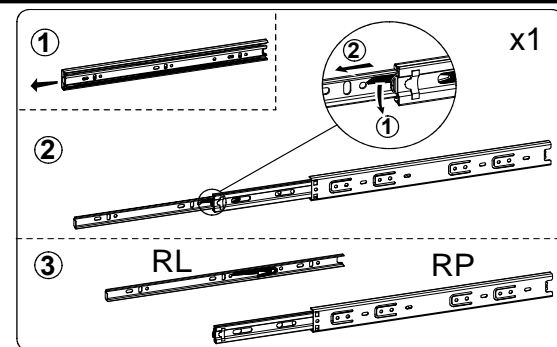




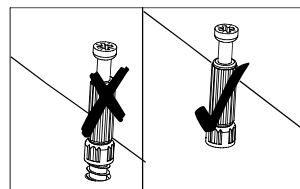
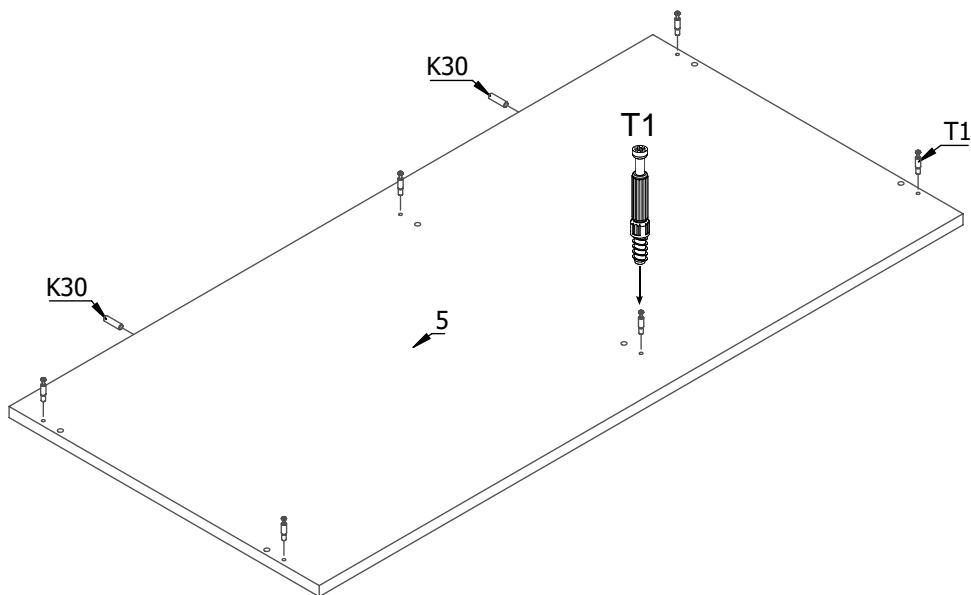
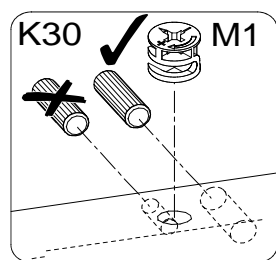
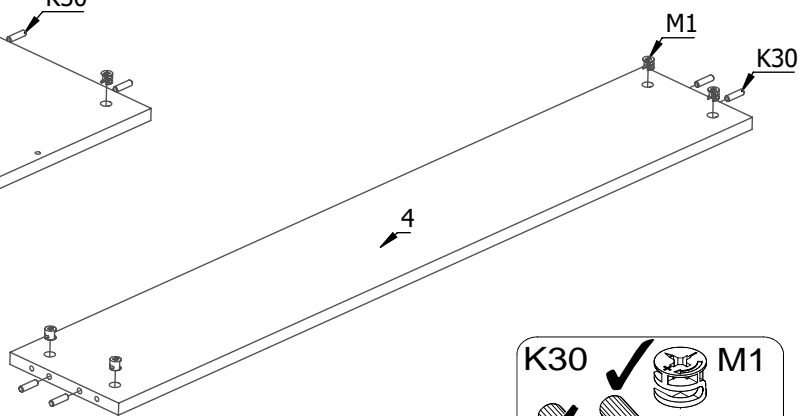
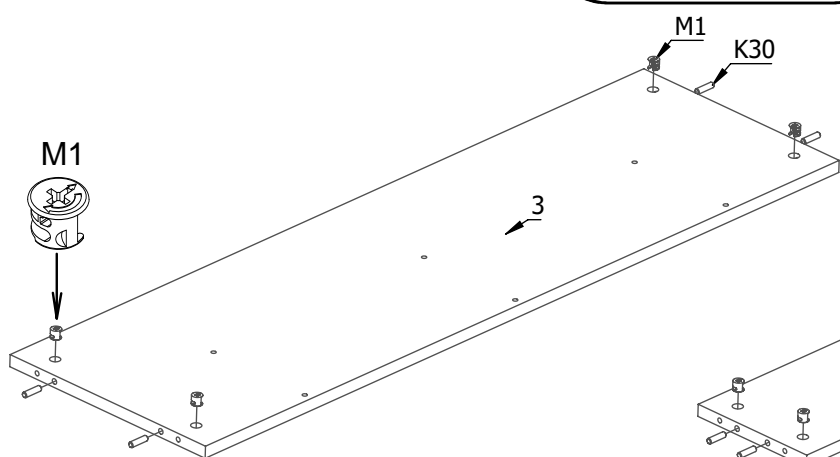
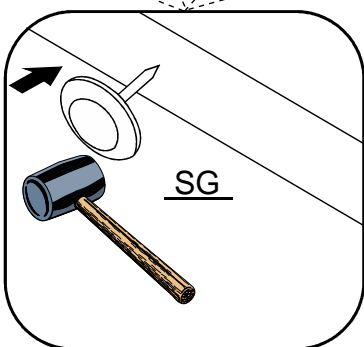
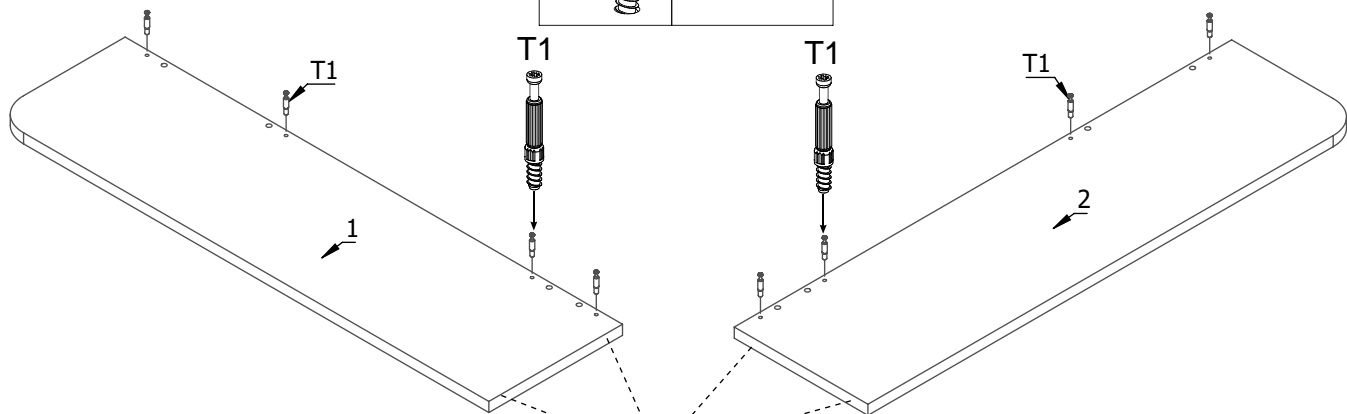
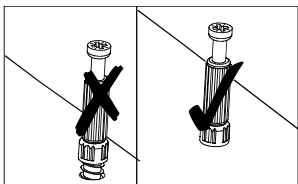




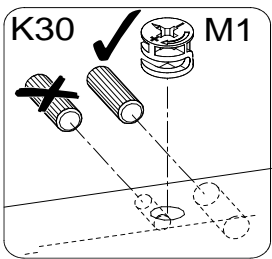
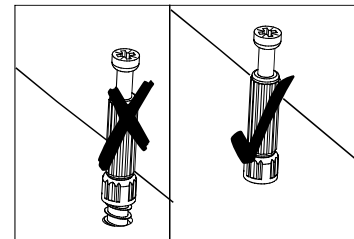
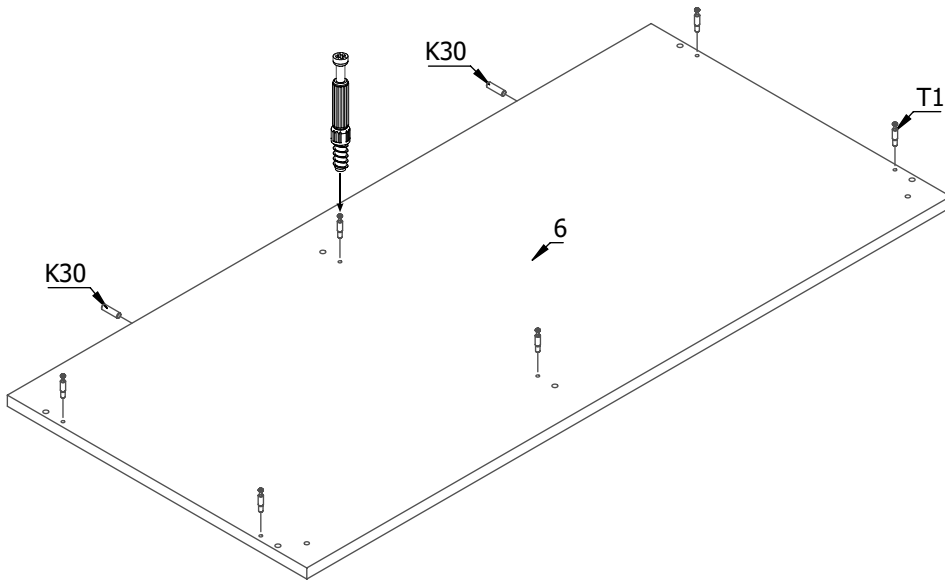
<p>K30</p>  <p>24</p>	<p>T1</p>  <p>24</p>	<p>M1</p>  <p>24</p>	<p>X</p>  <p>24</p>
<p>KF</p>  <p>10</p>	<p>X1</p>  <p>8</p>	<p>Q</p>  <p>1</p>	<p>SG</p>  <p>6</p>
<p>E5x13</p>  <p>8</p>	<p>M22</p>  <p>1</p>	<p>UM</p>  <p>1</p>	<p>M4</p>  <p>2</p>

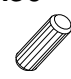




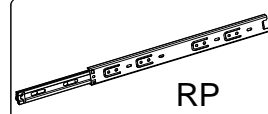
T1	M1	K30	SG
			
14	8	10	4

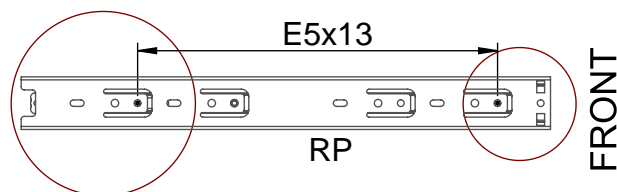
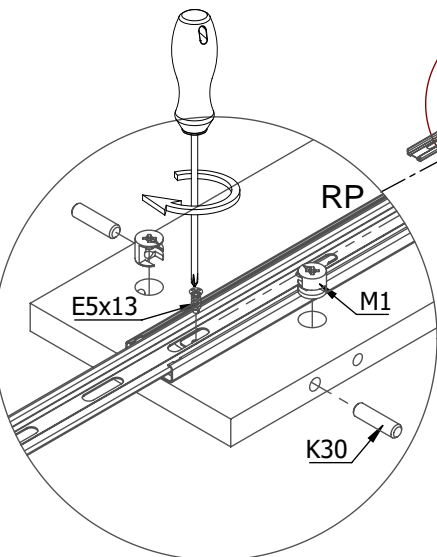
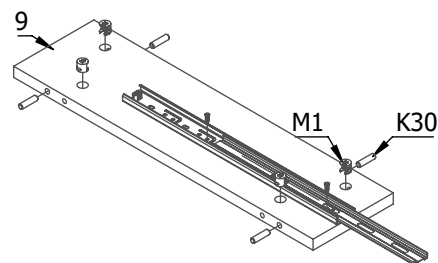
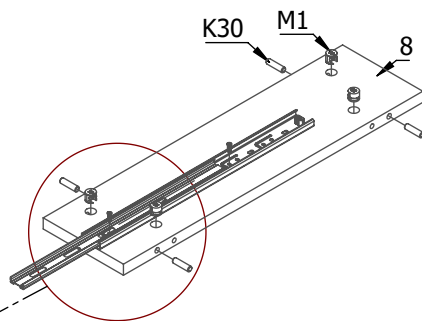
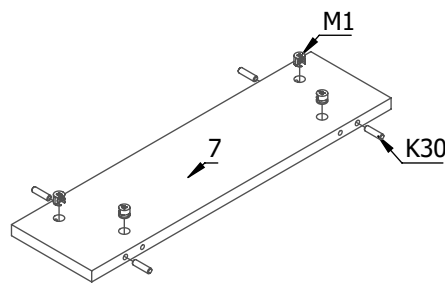


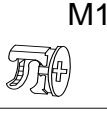

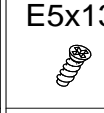
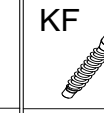
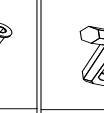
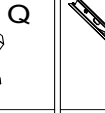
T1	K30
	
6	2

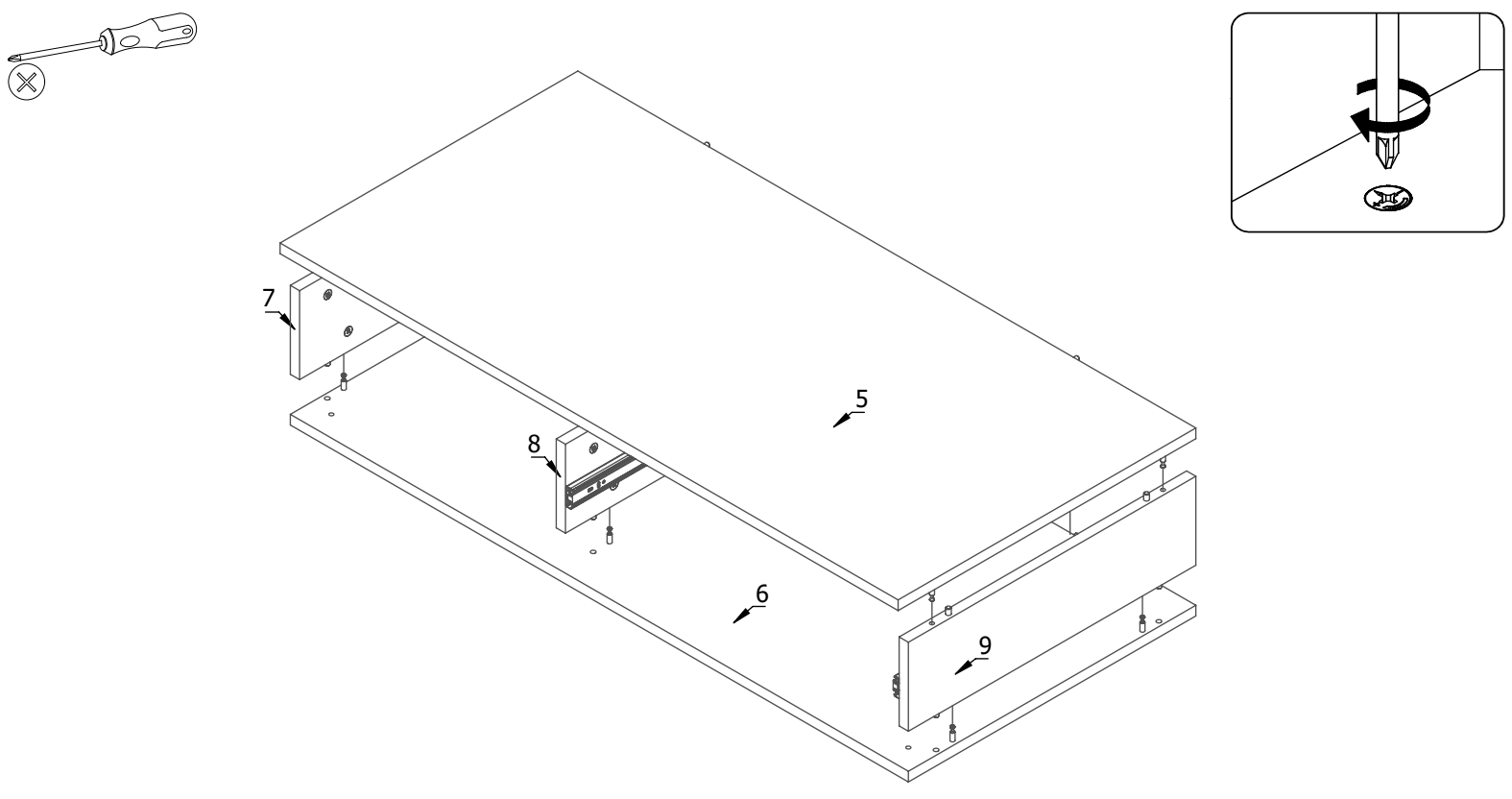
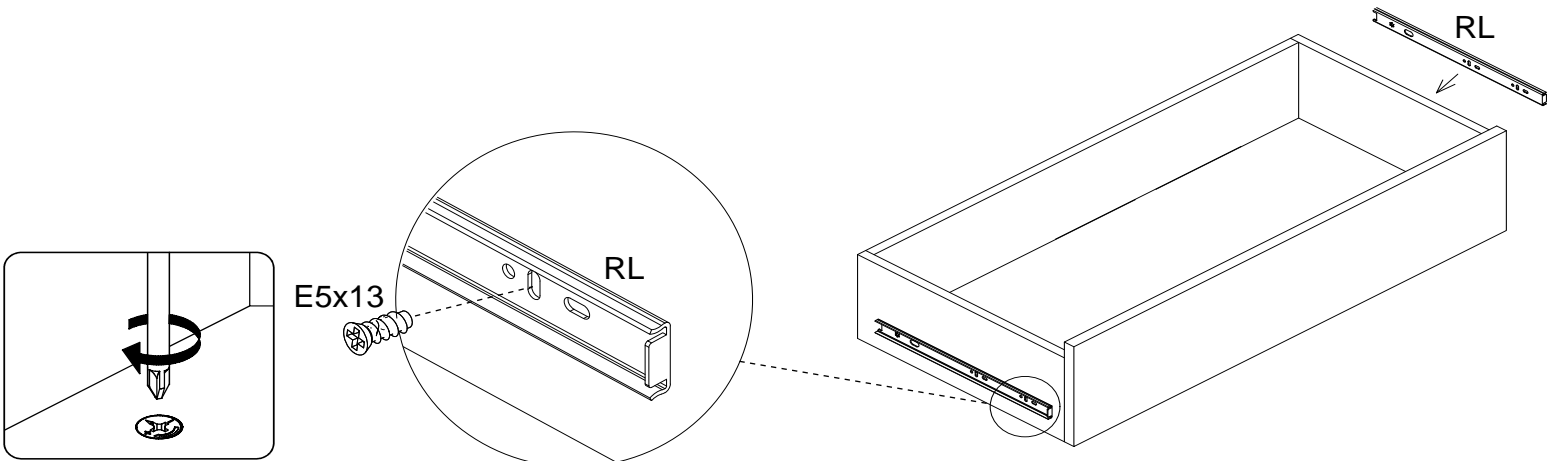
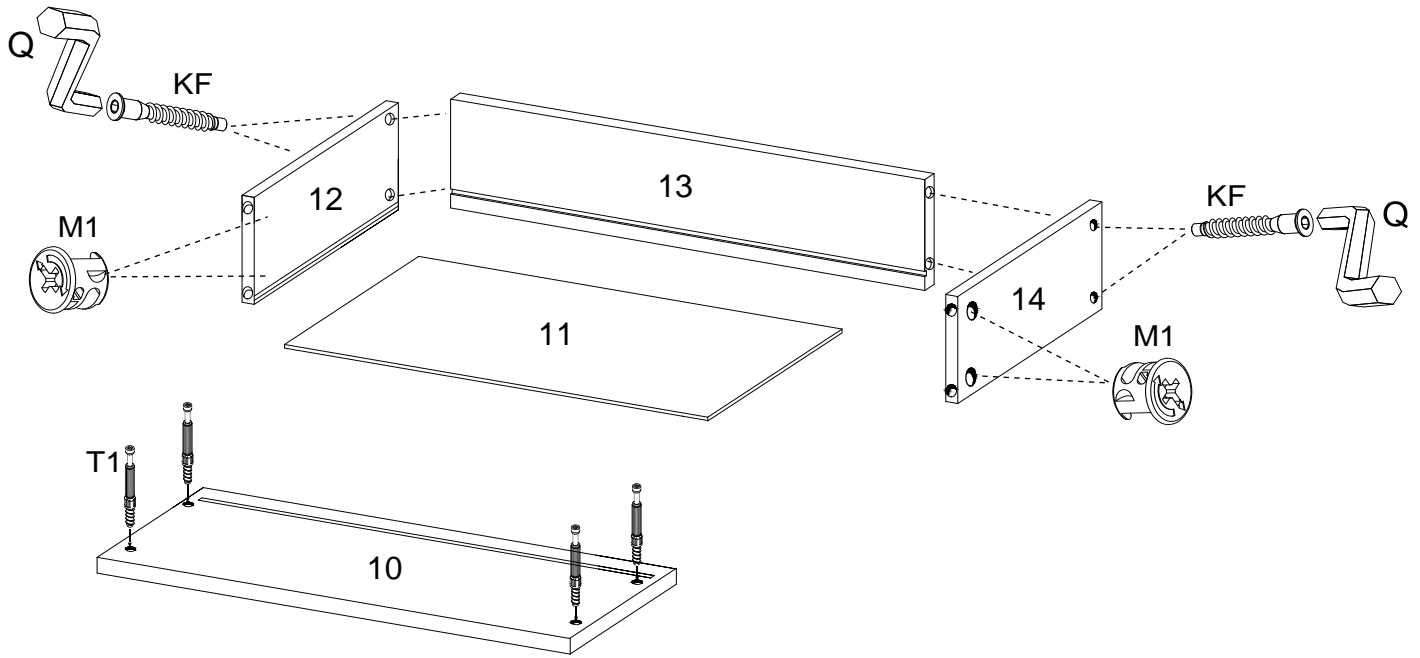




K30	M1	E5x13
		
12	12	4

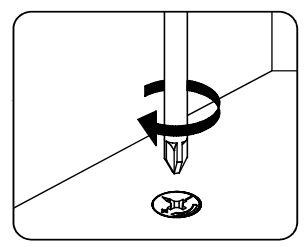
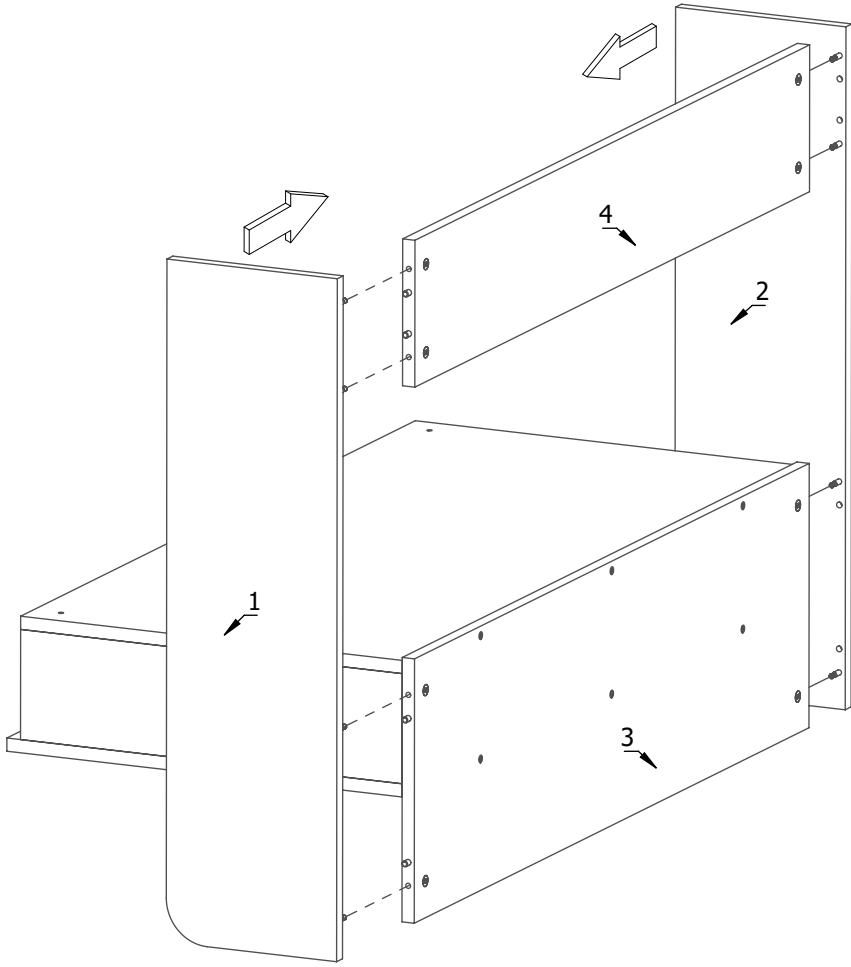
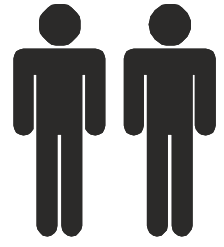
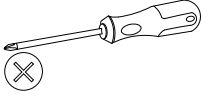
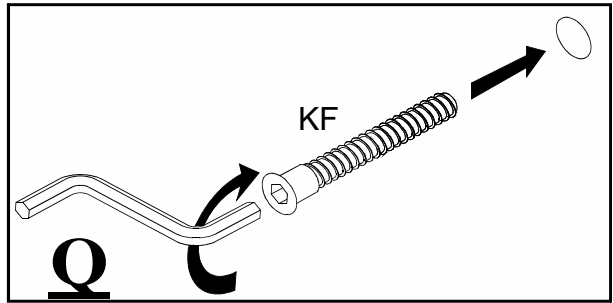
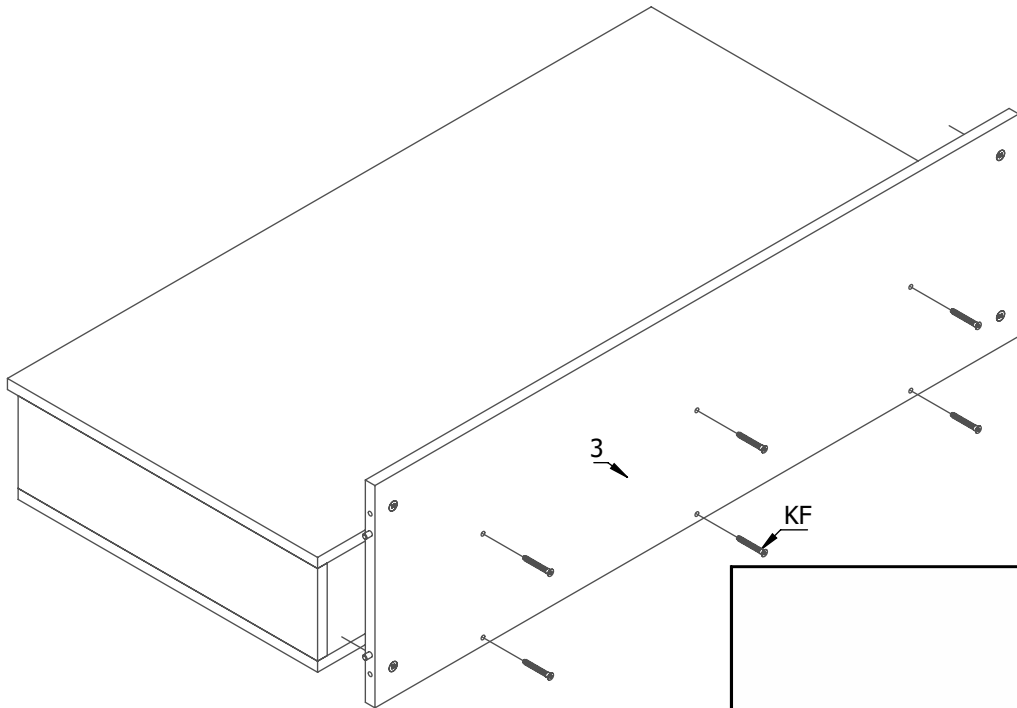

RP
2

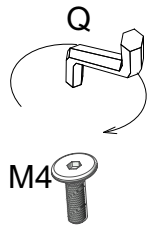


 M1	 T1	 E5x13	 KF	 Q	 RL
4	4	4	4	1	2

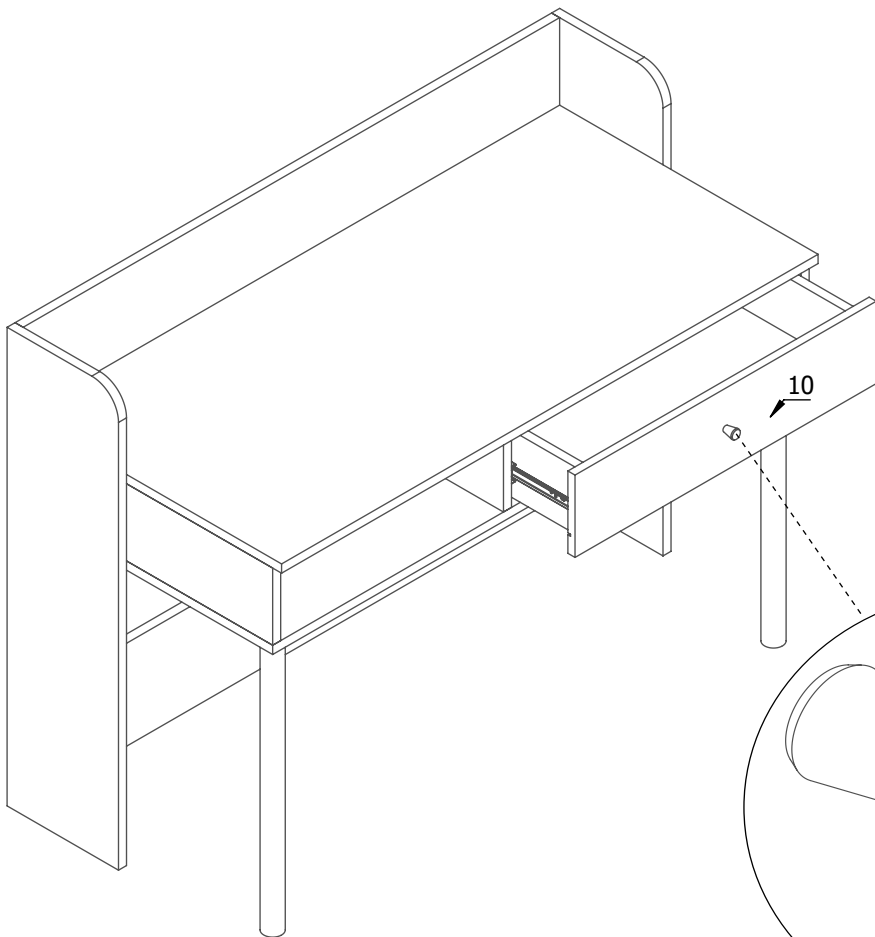
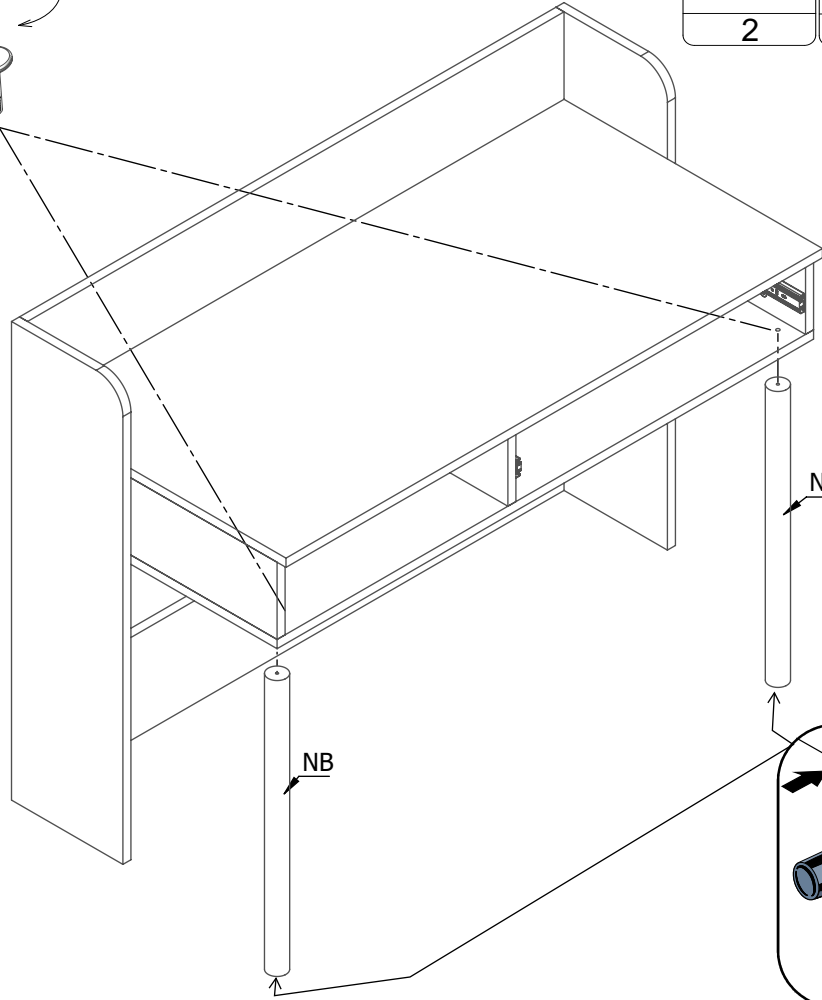


KF	Q
	
6	1





SG	M4	Q
2	2	1



	X	UM	X1
M22			
1	24	1	12

