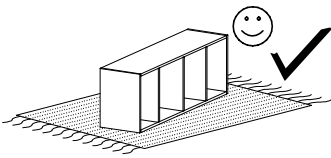
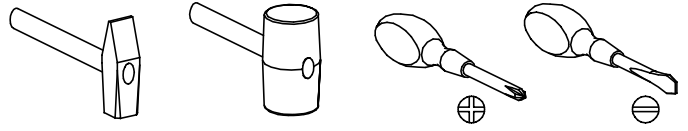


ANTICA 1

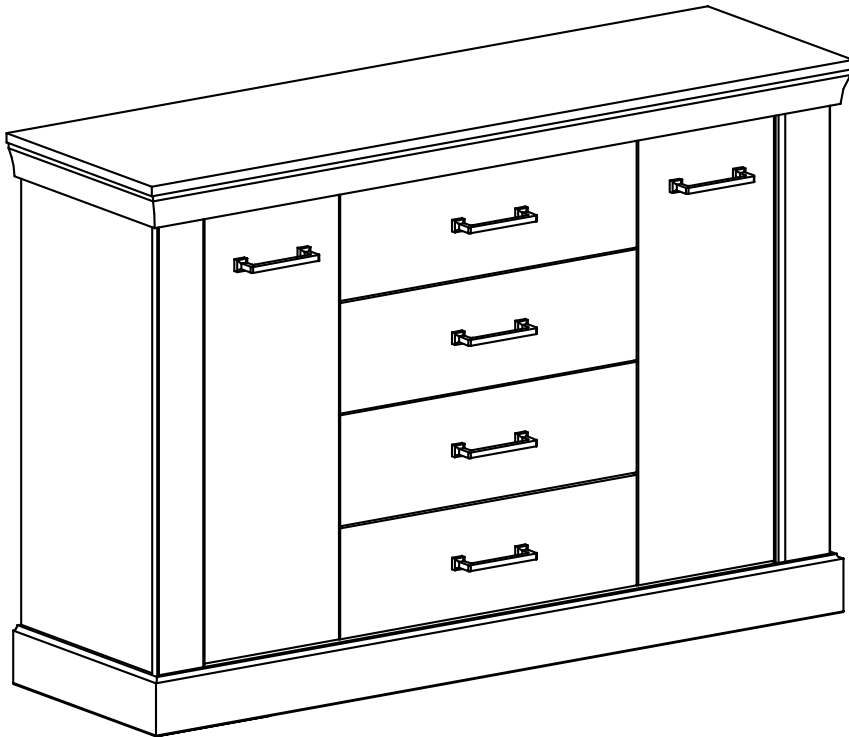


Narzędzia potrzebne do montażu



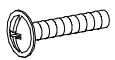
UWAGA !!!

MONTOWANIE USZKODZONYCH
ELEMENTÓW POWODUJE UTRATĘ
GWARANCJI

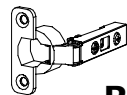


Nr	D[mm]	S[mm]	G[mm]	Ilość
1	932	380	16	1
2	932	380	16	1
3	1328	396	16	1
4	1360	80	16	1
5	1393	100	16	1
6	410	100	16	1
7	410	100	16	1
8	1420	420	71	1
9	780	100	32	1
10	780	100	32	1
11	835	364	16	1
12	835	364	16	1
13	1350	856	2,5	1
14	595	190	16	4
15	350	165	16	4
16	350	165	16	4
17	527	165	16	4
18	355	555	2,5	4
19	355	355	16	2
20	770	277	16	1
21	770	277	16	1

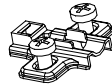
W przypadku reklamacji proszę podać numer pakowacza znajdujący się na kartonie.



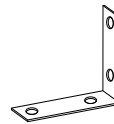
D - 12 St.
4x25 mm



R2 - 2 St.



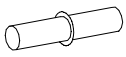
W2 - 2 St.



Y - 2 St.



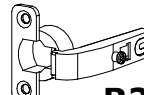
I - 4 St.
3,5x16 mm



F - 8 St.



W1 - 2 St.



R2 - 2 St.



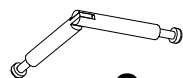
M - 56 St.
3x30 mm



E - 90 St.



Z - 1 St.



O - 4 St.



Ł - 1 St.



G - 8 St.
3,5x16 mm



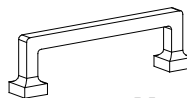
L - 26 St.



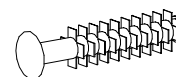
J - 32 St.
5x13 mm



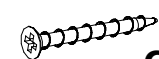
A - 13 St.
7x50 mm



U - 6 St.



P - 16 St.



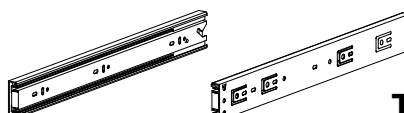
C - 8 St.
3,9x30 mm



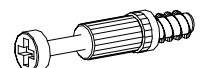
B - 36 St.



Q - 6 St.

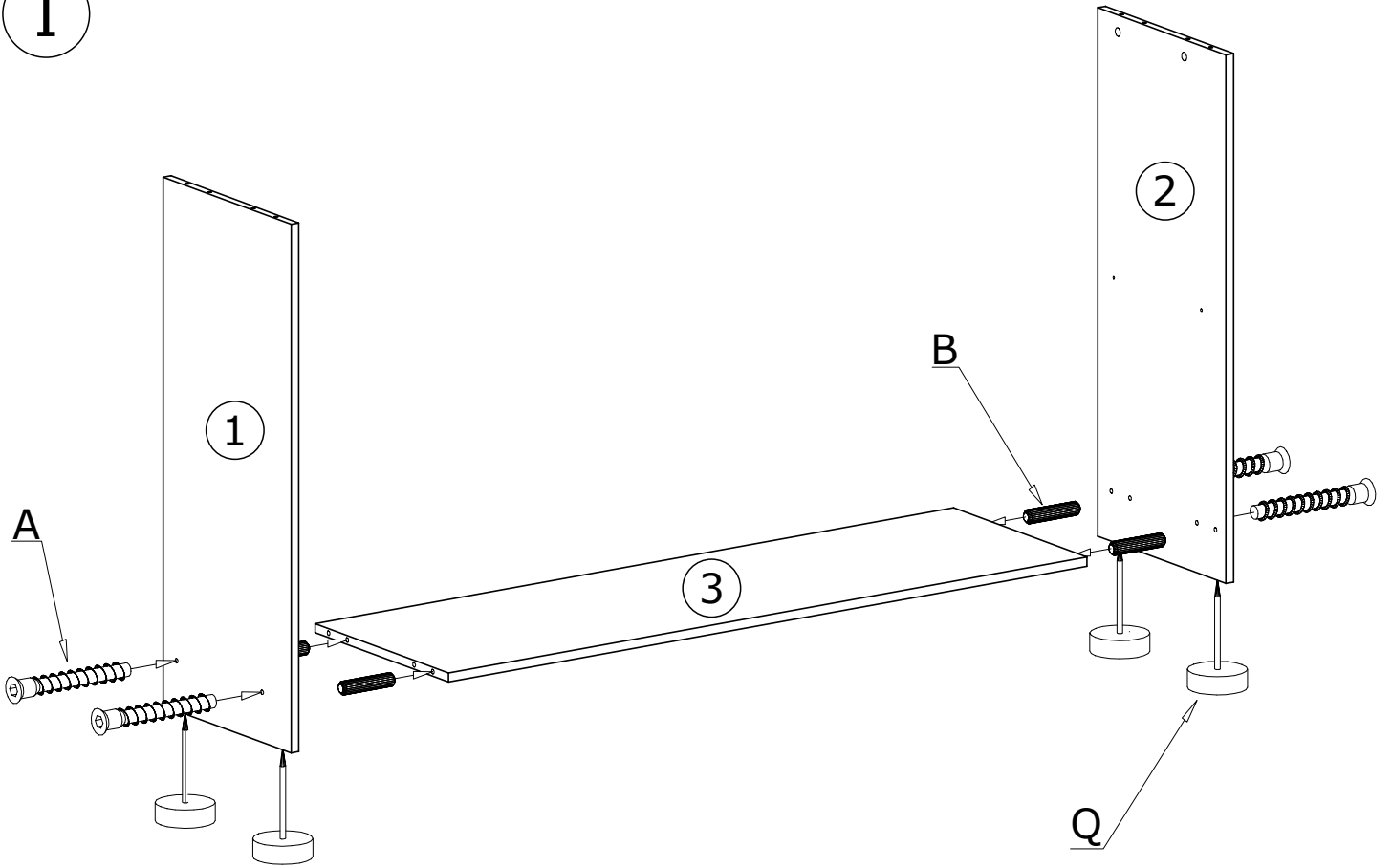


T - 4 Kpl.

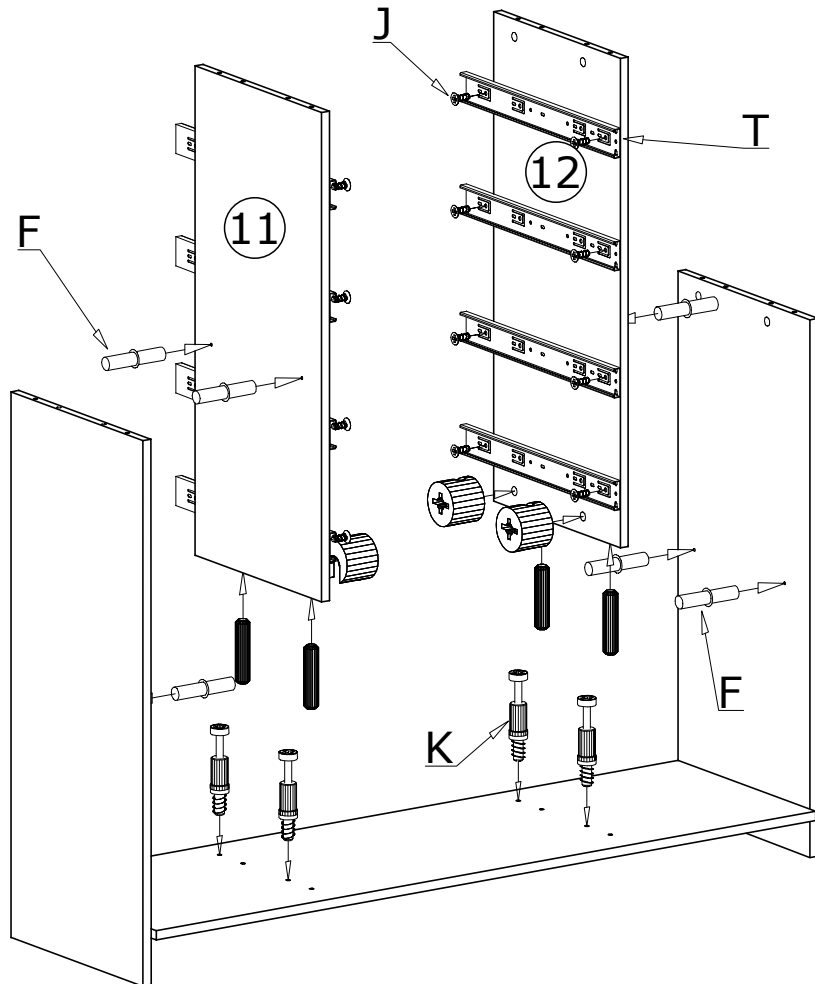


K - 18 St.

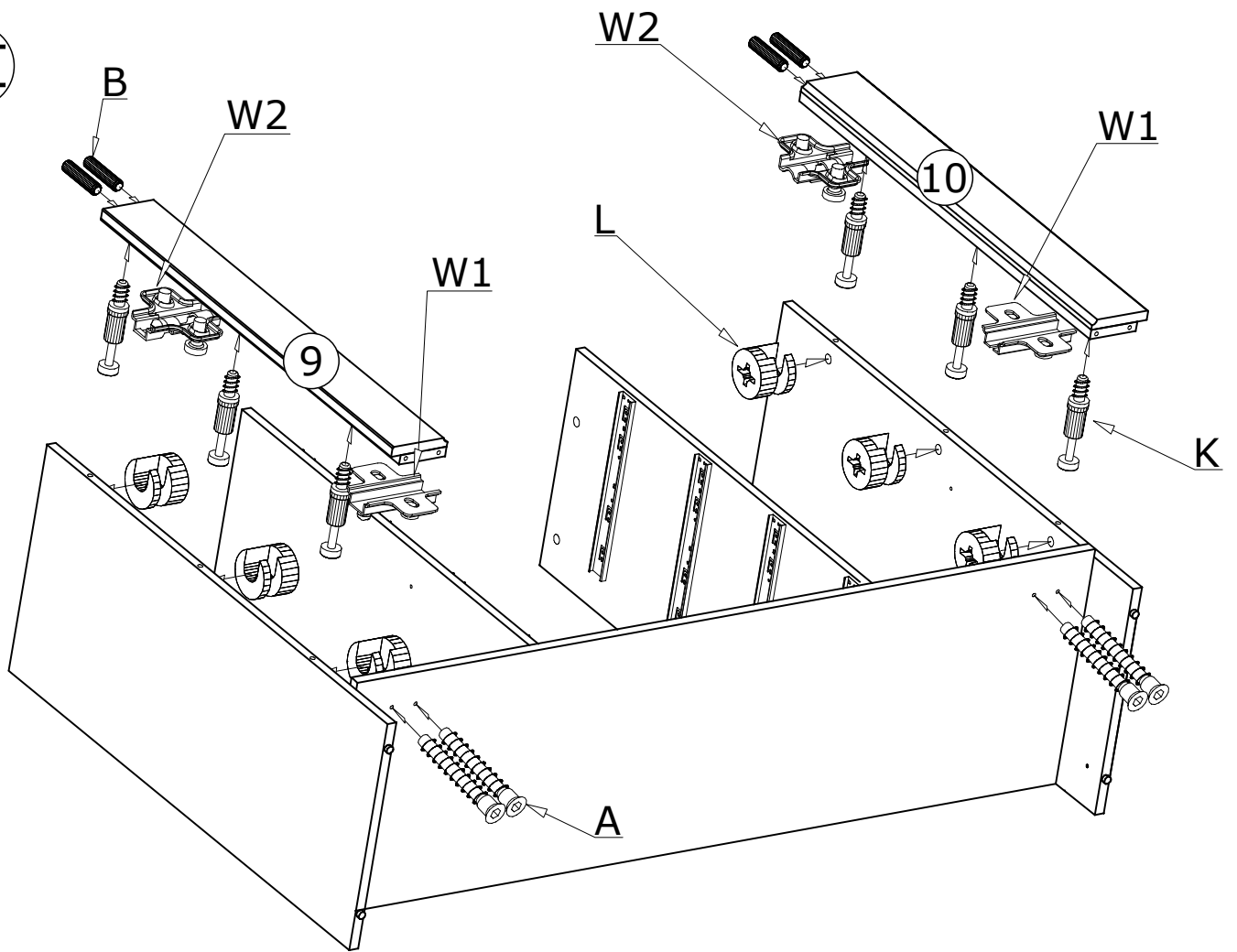
I



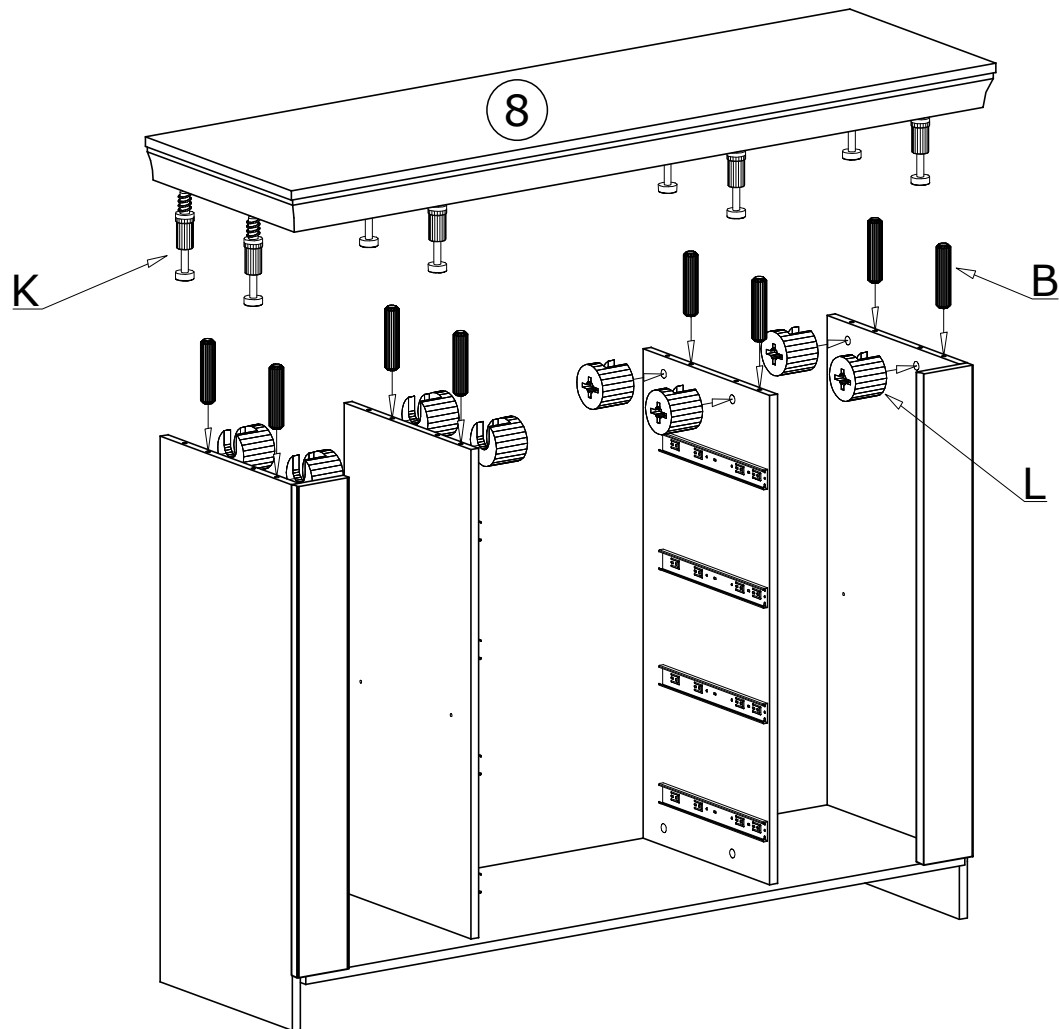
II



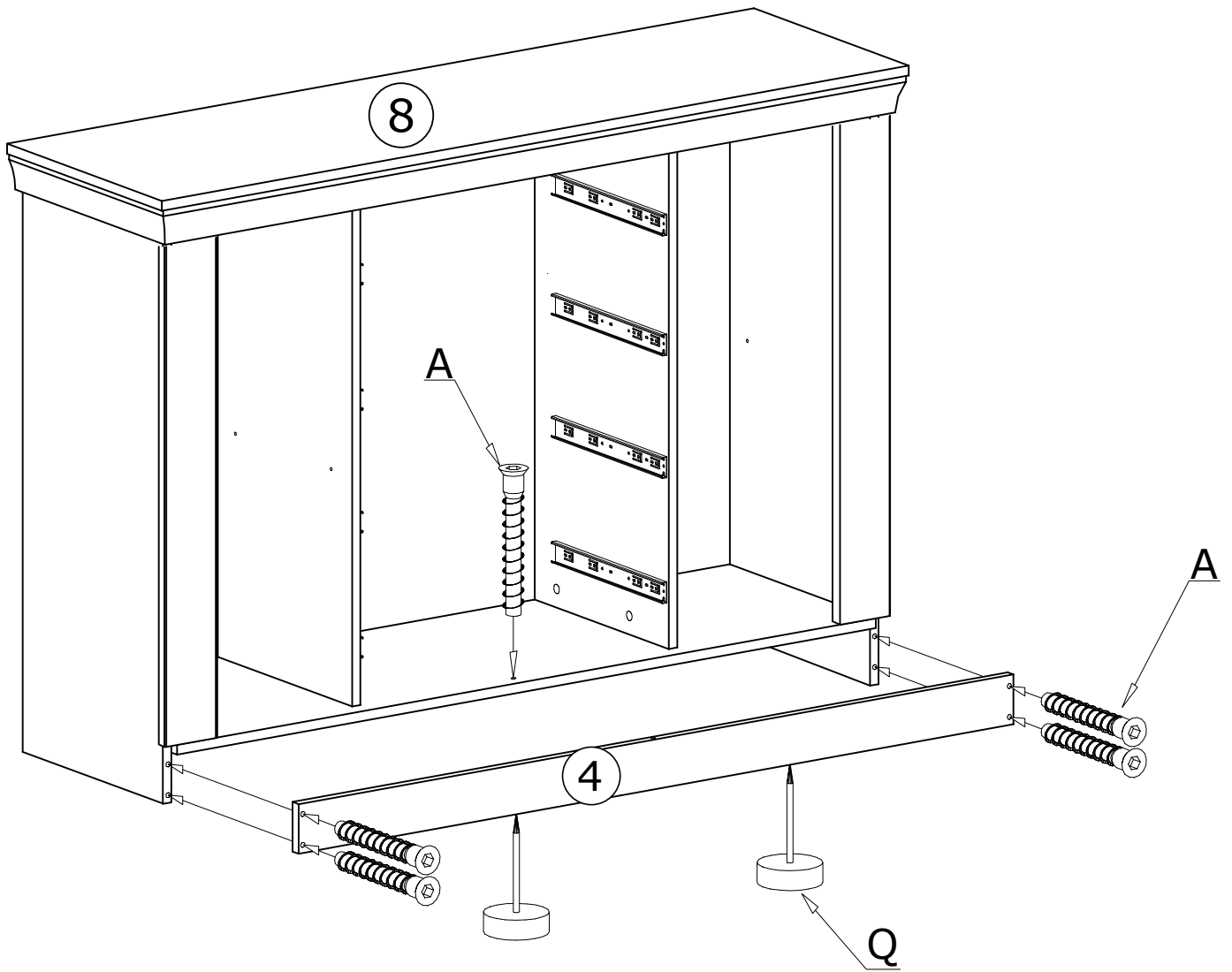
III



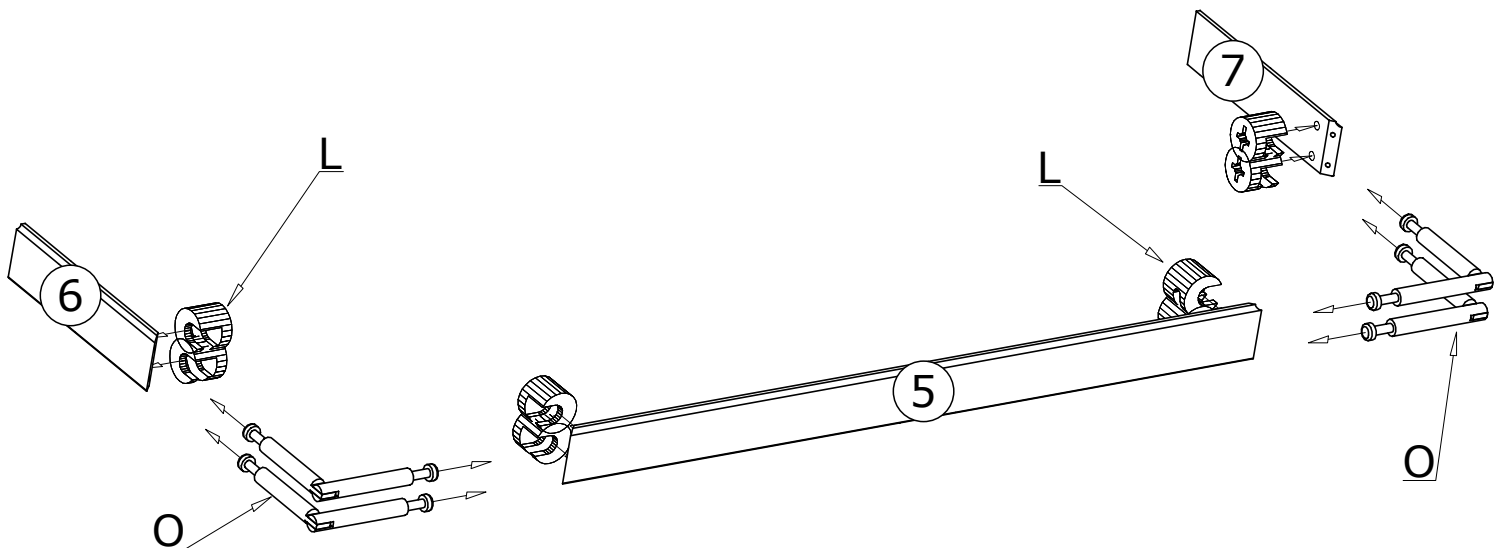
IV



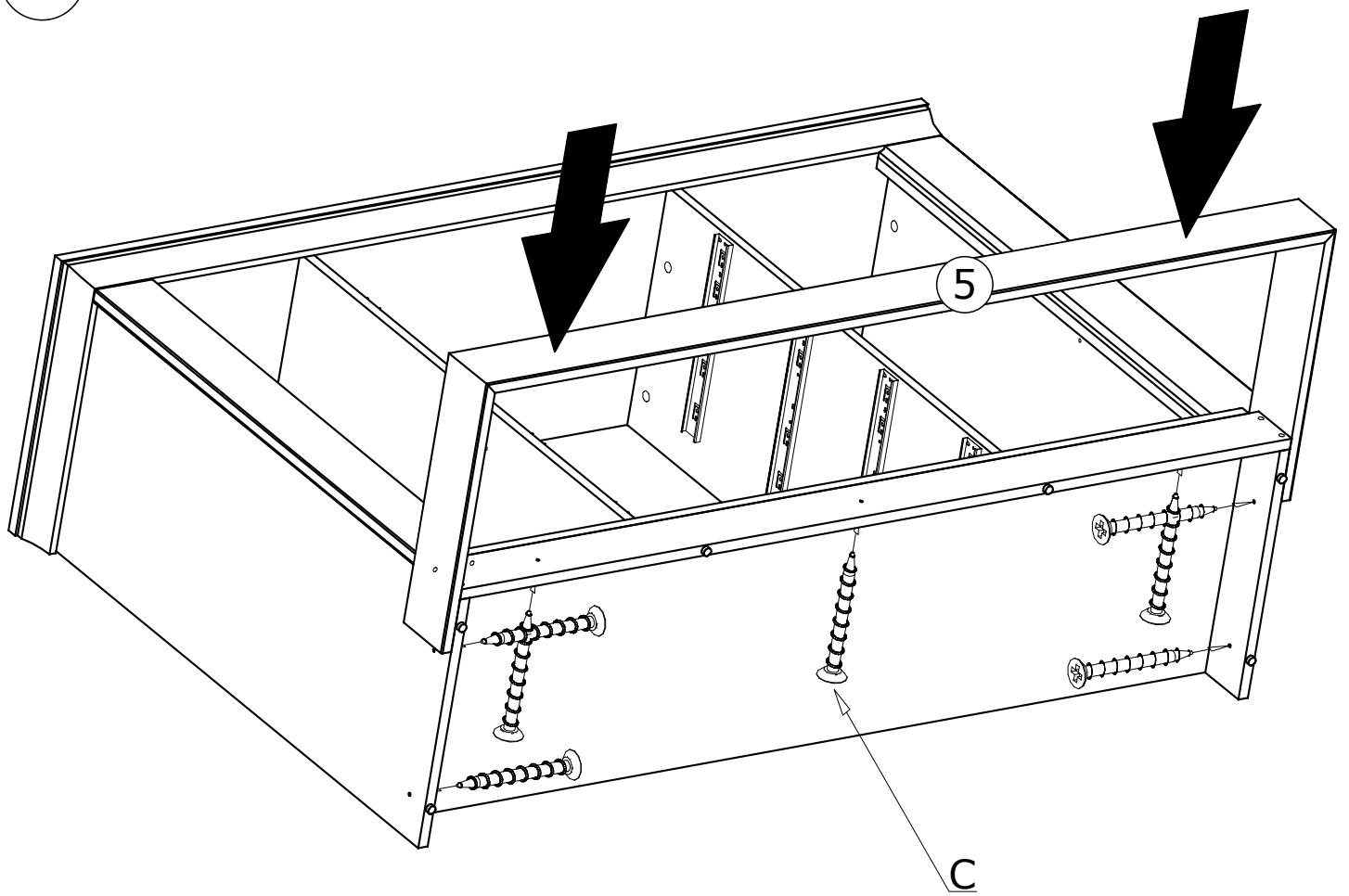
V



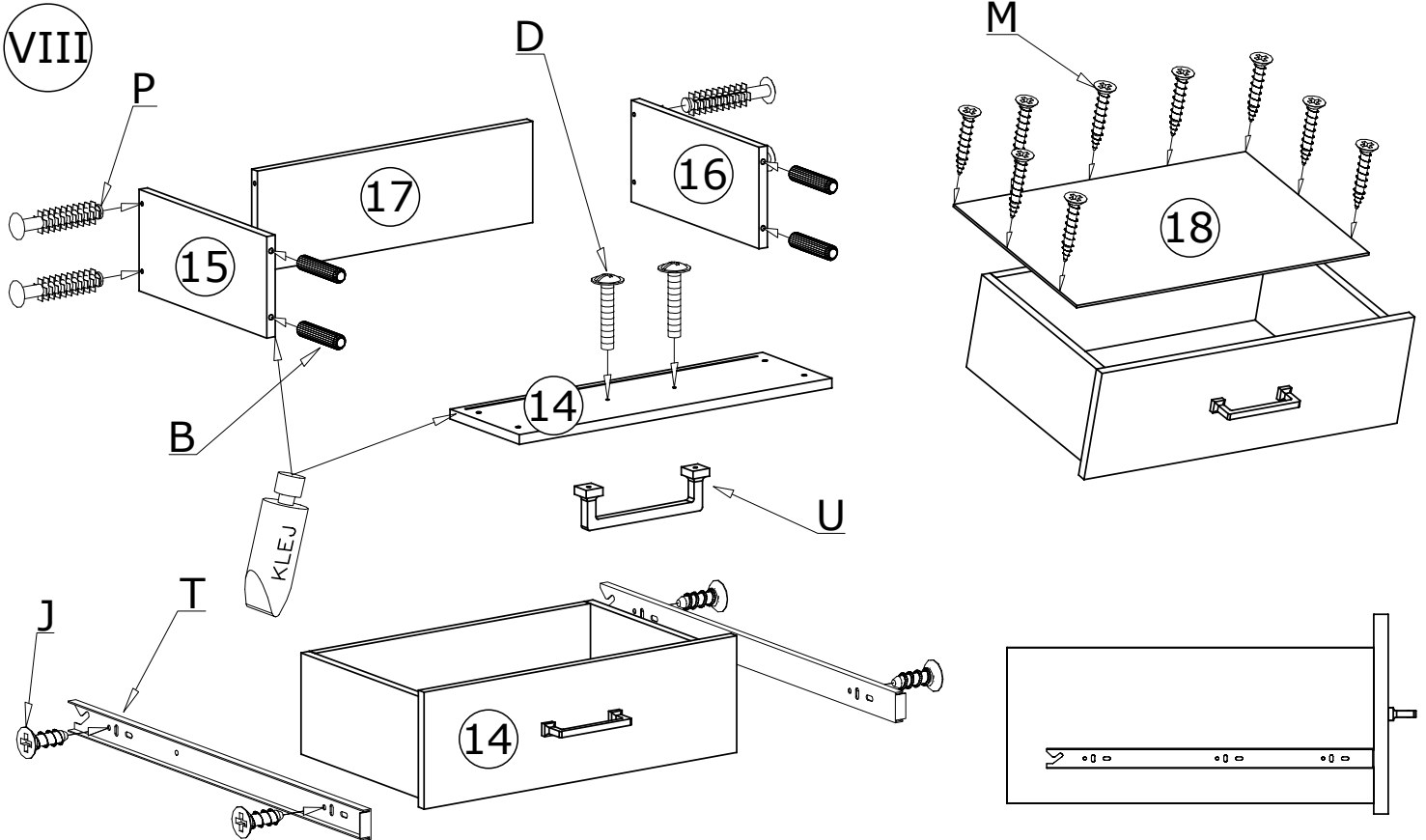
VI




VII

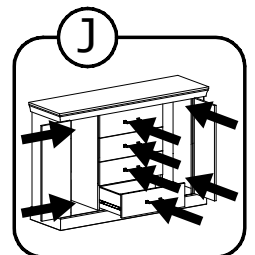
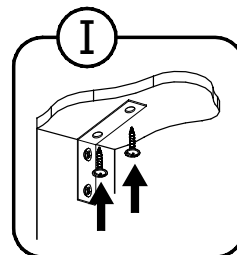
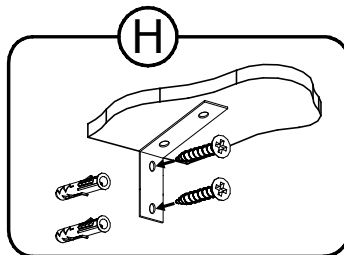
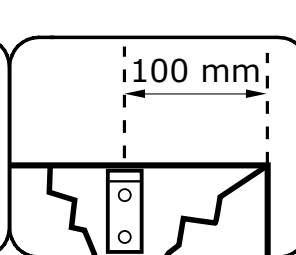
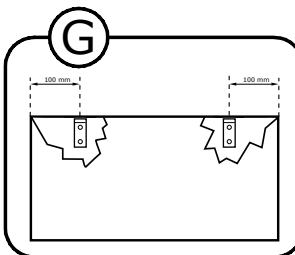
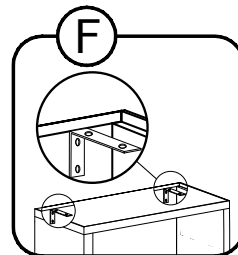
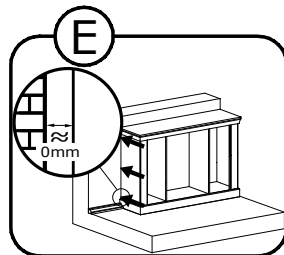
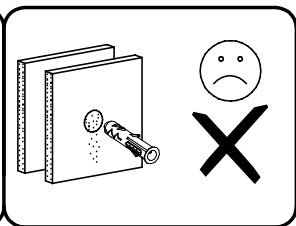
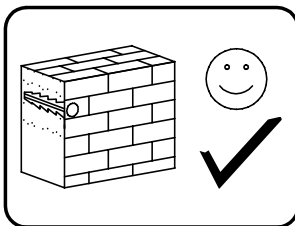
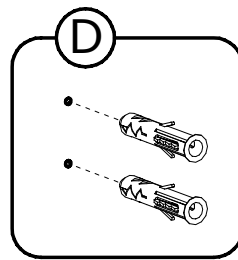
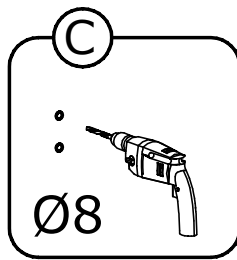
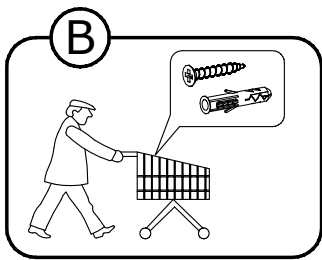
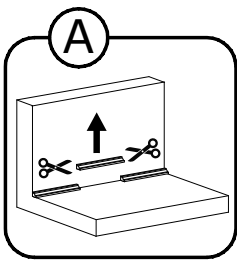
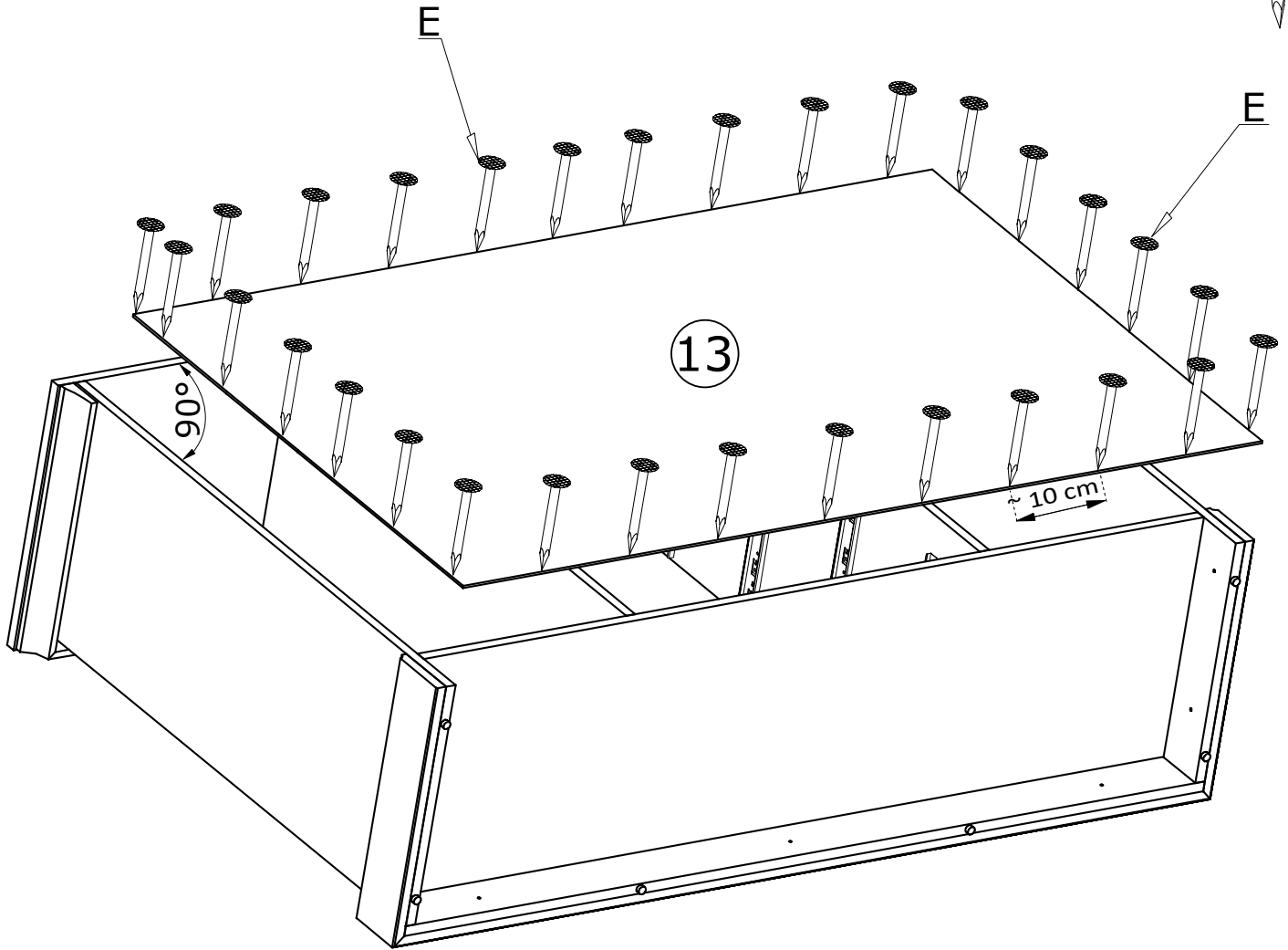


VIII

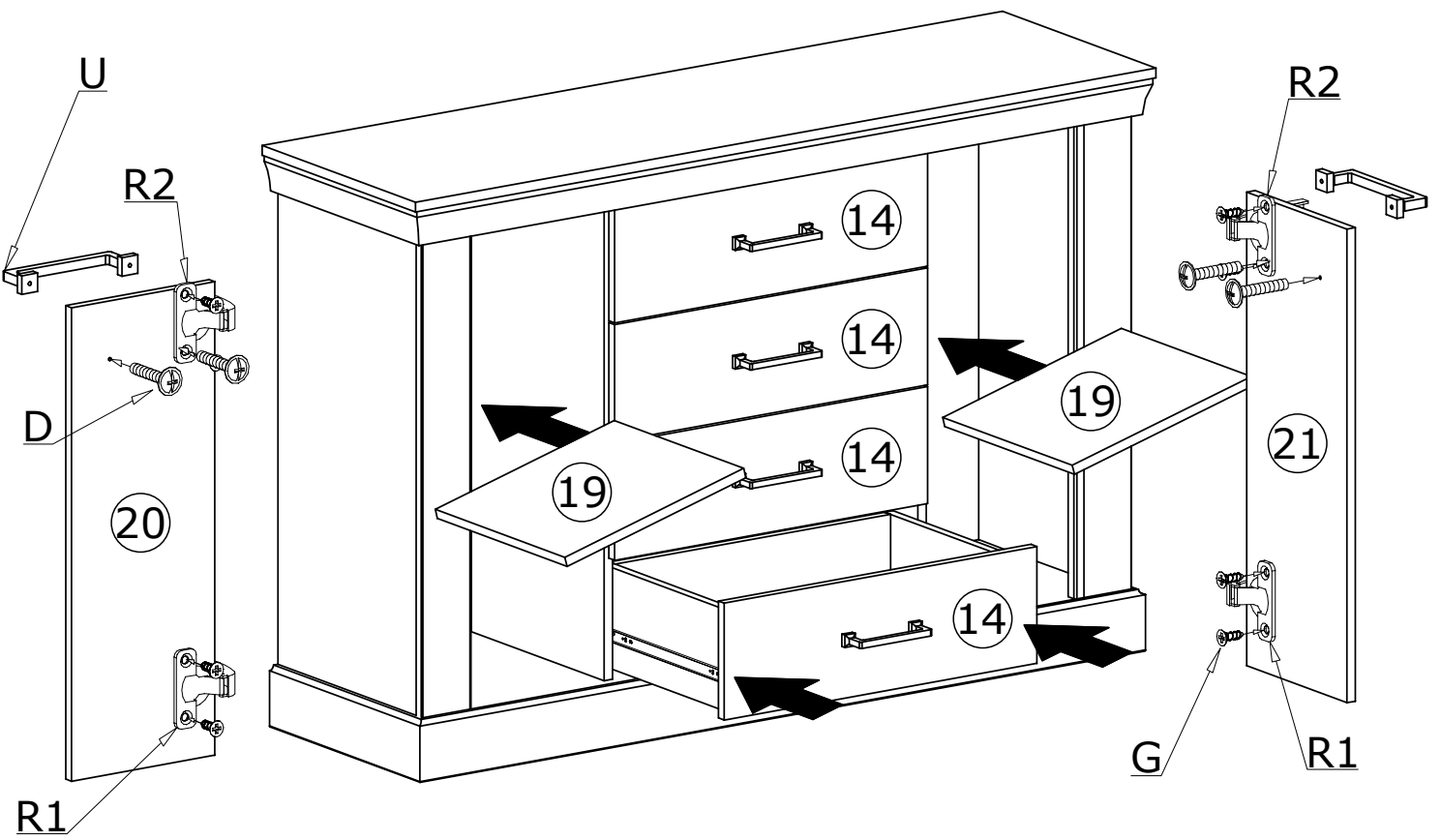


IX

90X 



X



MONTAŻ/DEMONTAŻ PROWADNIC

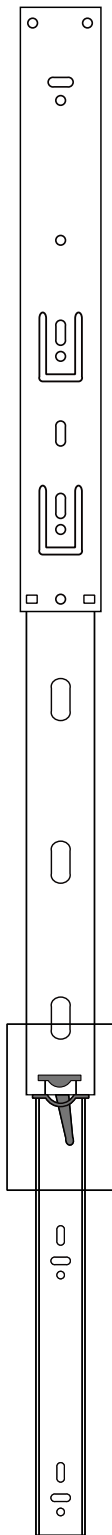
1



2



3



4

