

VEGAS 10

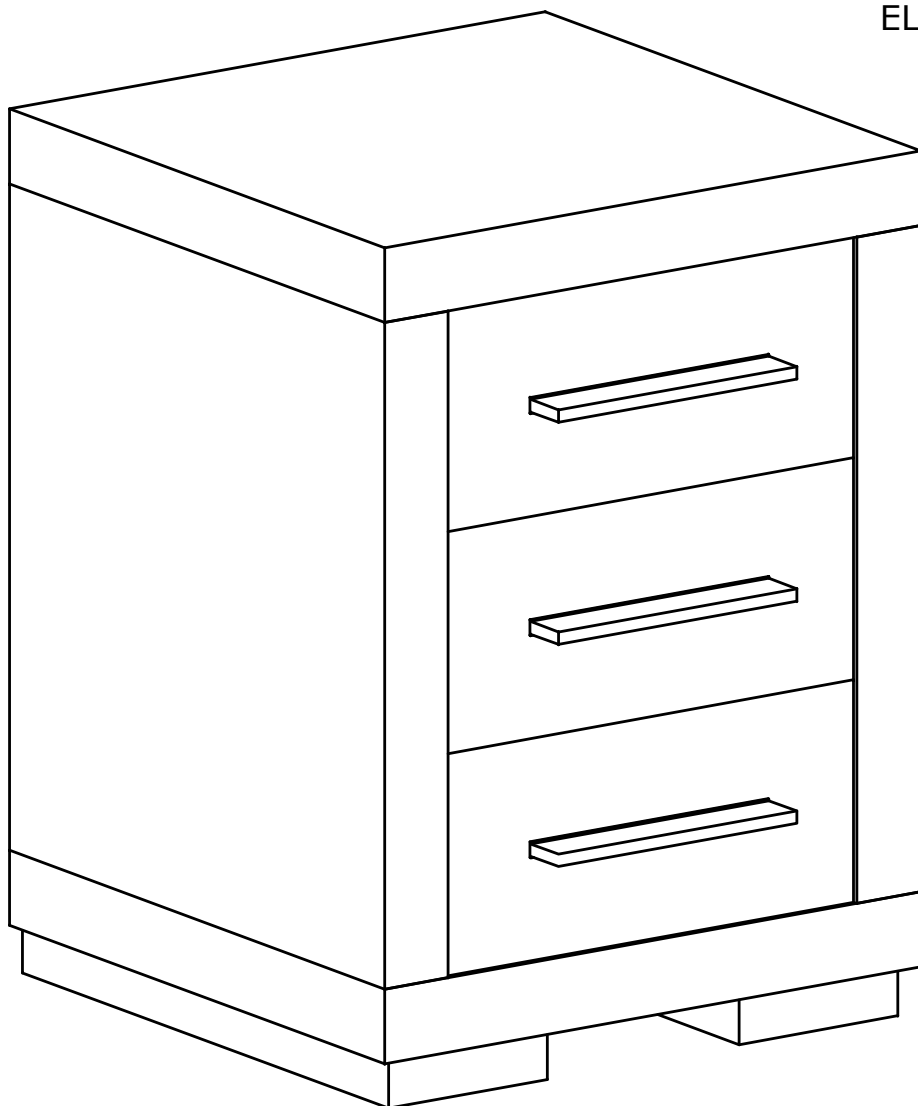


Narzędzia potrzebne do montażu



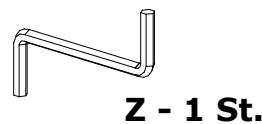
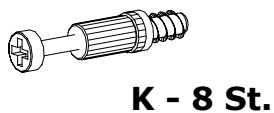
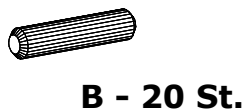
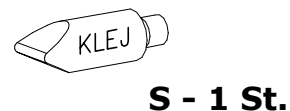
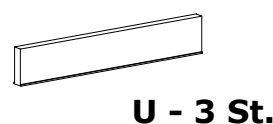
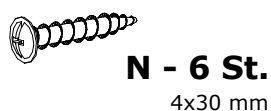
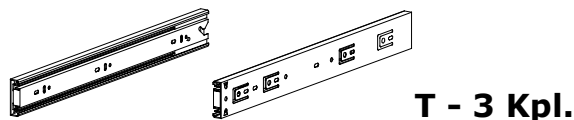
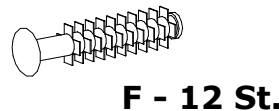
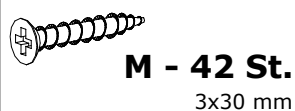
UWAGA !!!

MONTOWANIE USZKODZONYCH
ELEMENTÓW POWODUJE UTRATĘ
GWARANCJI

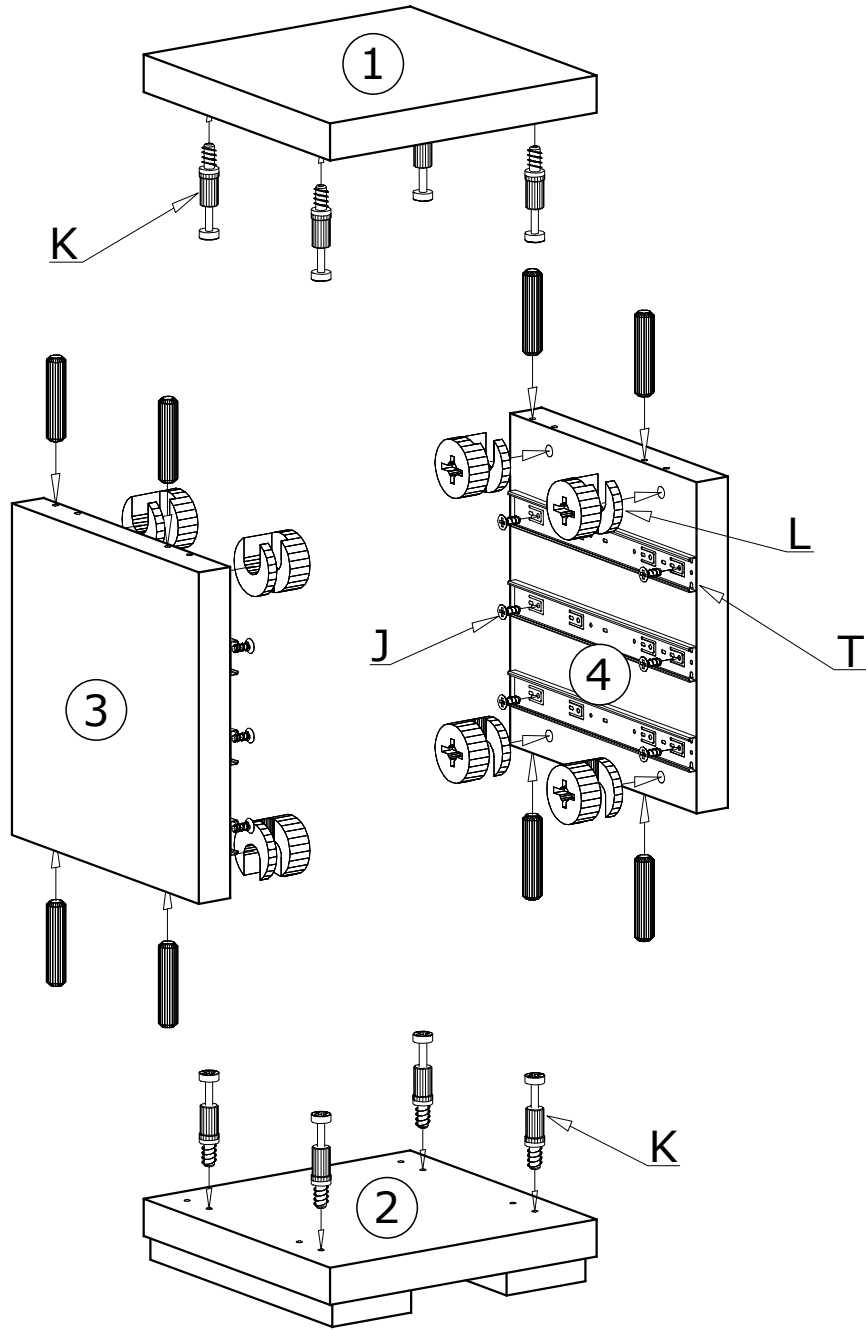


Nr	D[mm]	S[mm]	G[mm]	Ilość
1	451	407	48	1
2	451	407	48	1
3	427	405	48	1
4	427	405	48	1
5	480	440	2,5	1
6	345	137	16	3
7	293	107	16	3
8	350	107	16	3
9	350	107	16	3
10	322	355	2,5	3

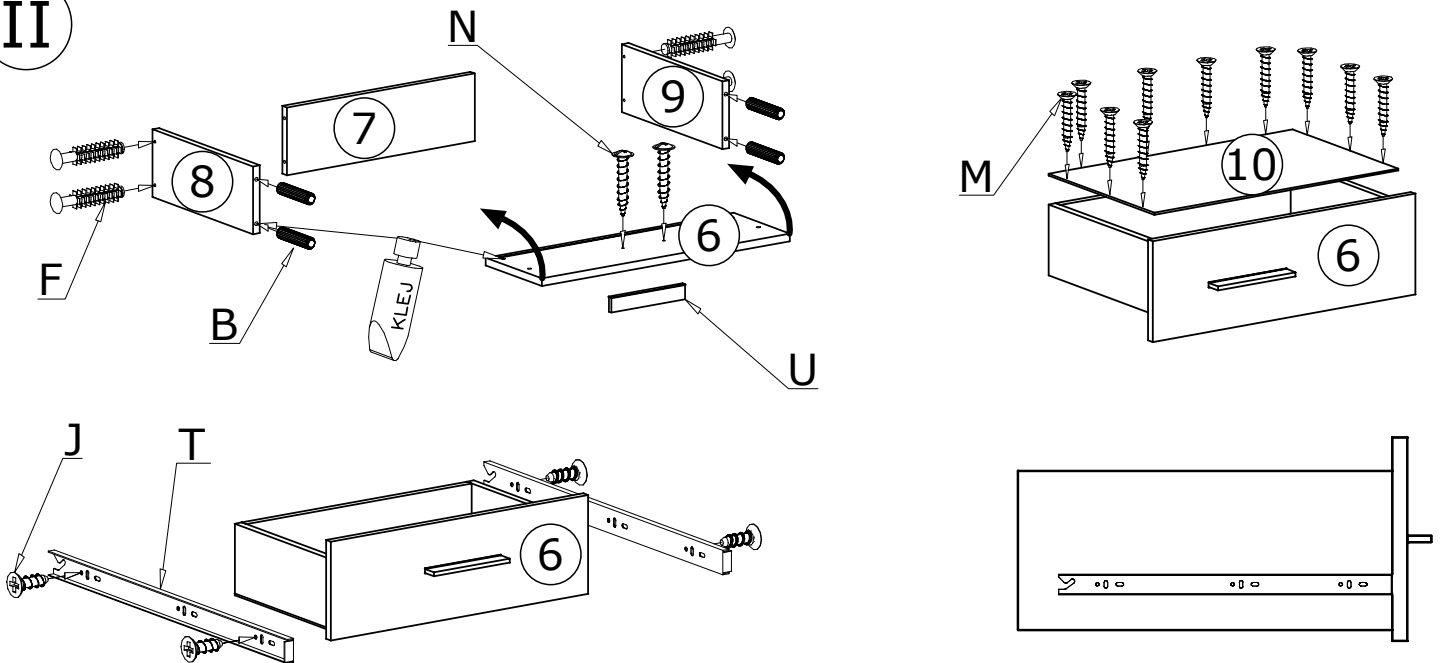
W przypadku reklamacji proszę podać numer pakowacza znajdujący się na kartonie.




I

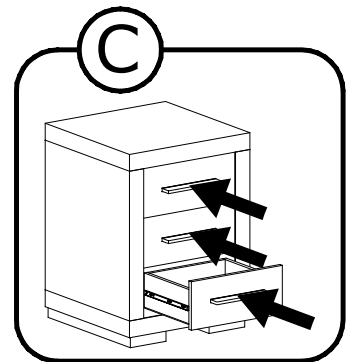
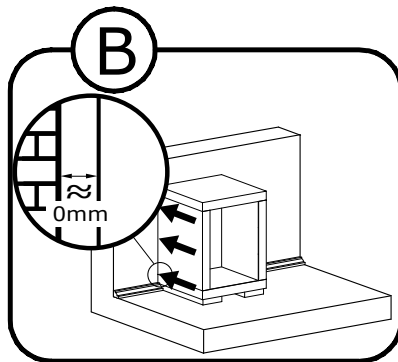
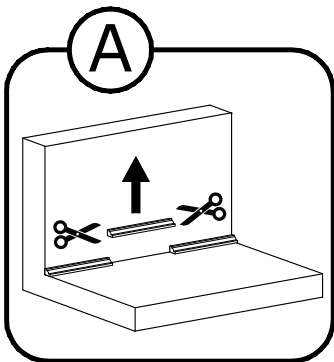
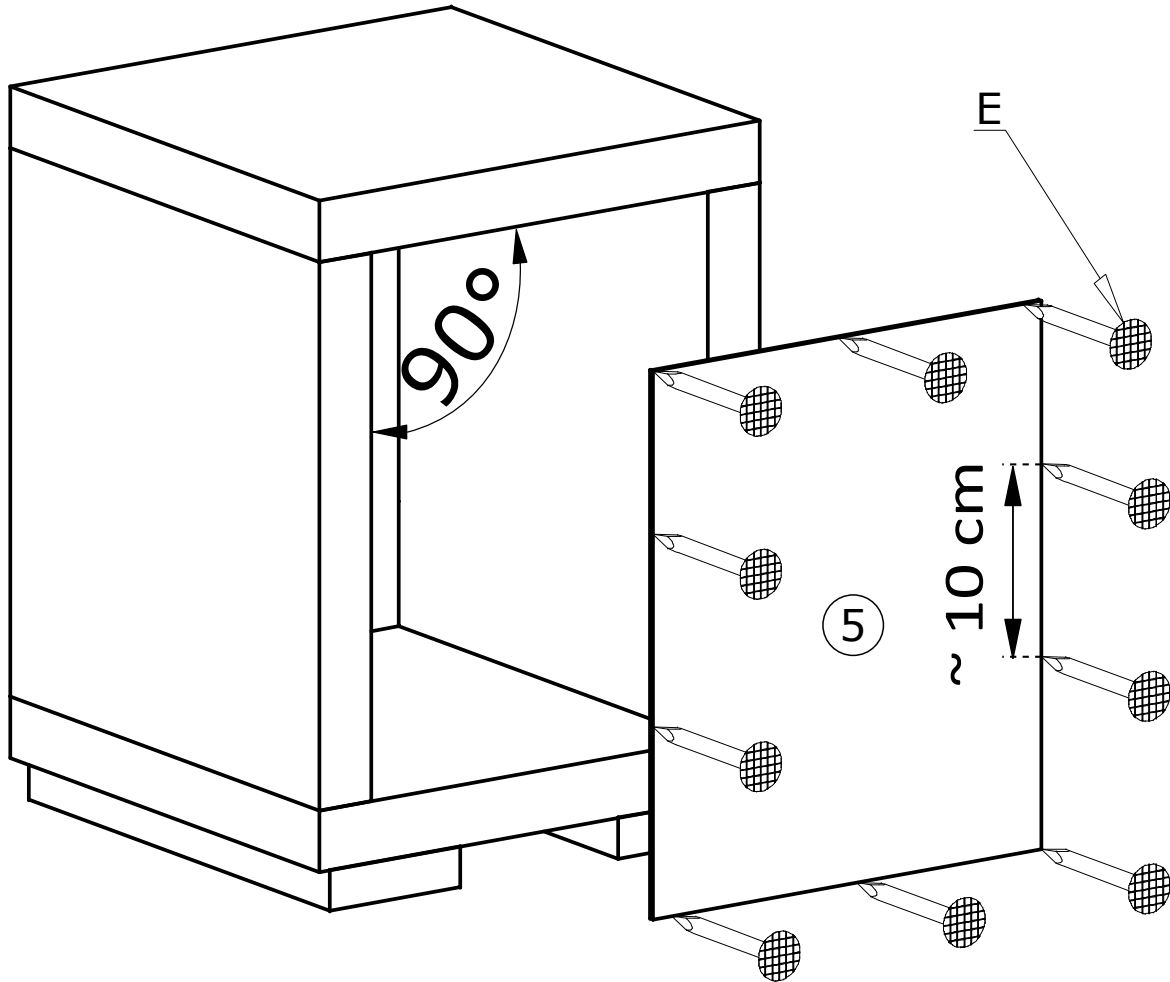


II

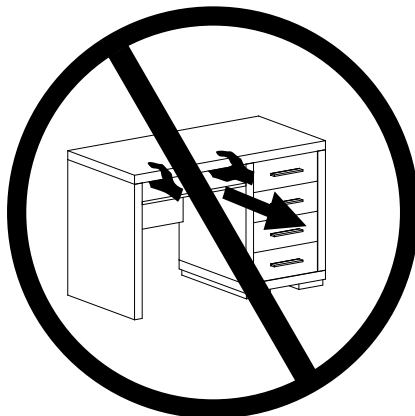
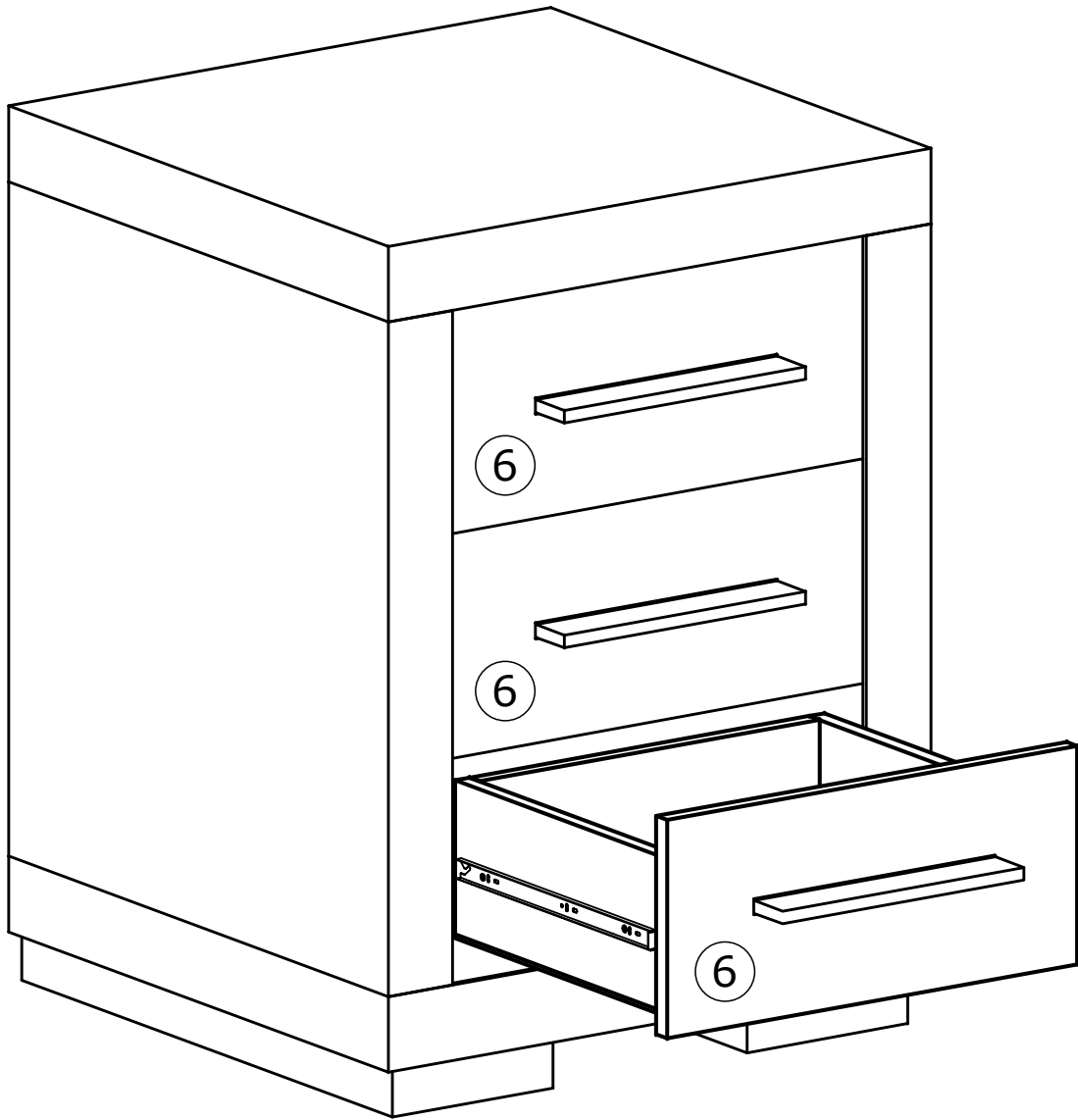


III

30X 



IV



MONTAŻ/DEMONTAŻ PROWADNIC

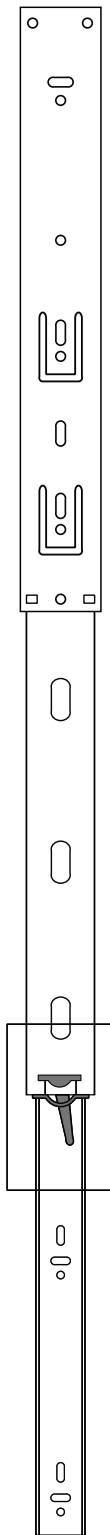
1



2



3



4

