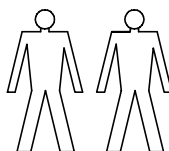
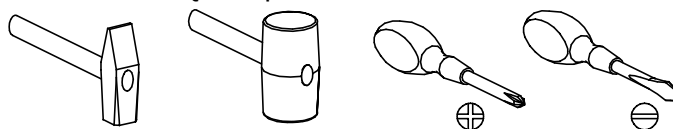


INDIANAPOLIS 19

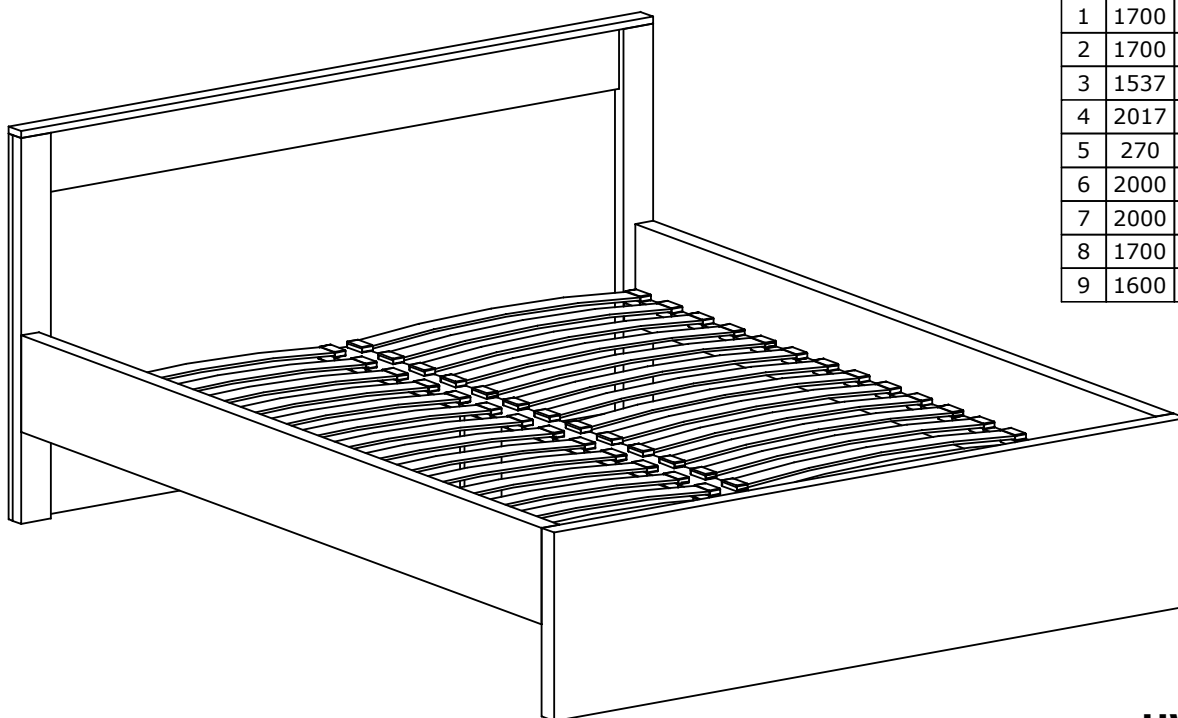


Narzędzia potrzebne do montażu



UWAGA !!!

MONTOWANIE USZKODZONYCH
ELEMENTÓW POWODUJE UTRATĘ
GWARANCJI

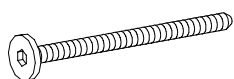


Nr	D[mm]	S[mm]	G[mm]	Ilość
1	1700	1000	48	1
2	1700	73	16	1
3	1537	125	16	1
4	2017	200	16	1
5	270	190	16	2
6	2000	200	48	1
7	2000	200	48	1
8	1700	400	48	1
9	1600	30	3	1

UWAGA !!!

Mebel zawiera
elementy drewniane

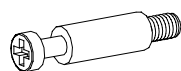
W przypadku reklamacji proszę podać numer pakowacza znajdujący się na kartonie.



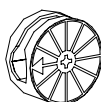
S - 4 St.



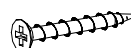
P - 10 St.



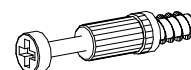
S - 4 St.



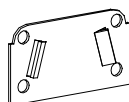
T - 4 St.



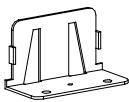
H - 12 St.
3,9x30 mm



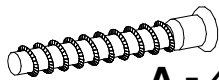
K - 5 St.



C - 2 St.



D - 2 St.



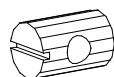
A - 4 St.
7x70 mm



E - 14 St.
4x16 mm



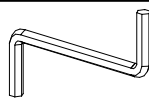
L - 5 St.



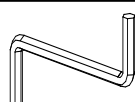
W - 4 St.



B - 8 St.



Z1 - 1 St.
Ø4 mm

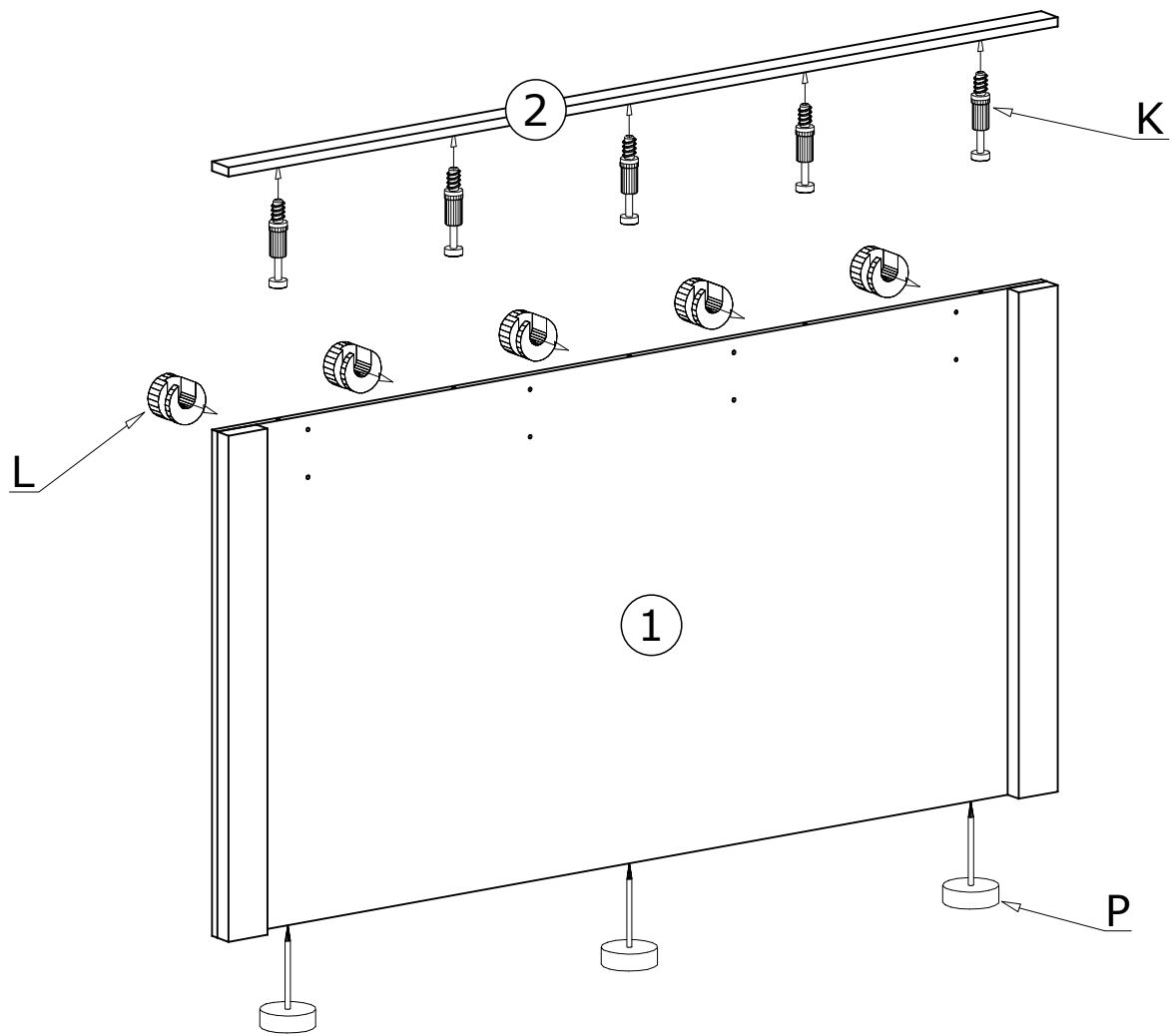


Z2 - 1 St.
Ø6 mm

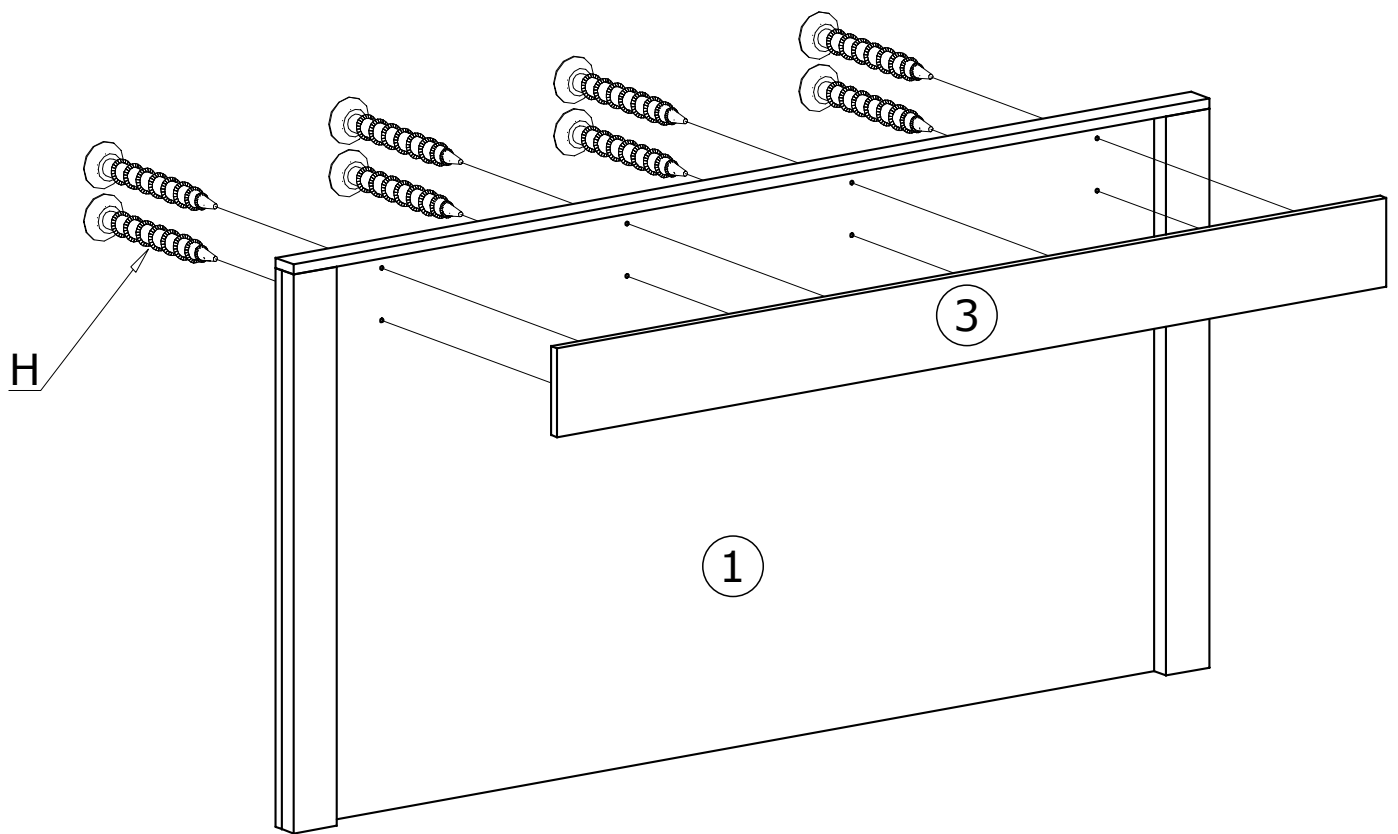


G - 12 St.
3,5x16 mm

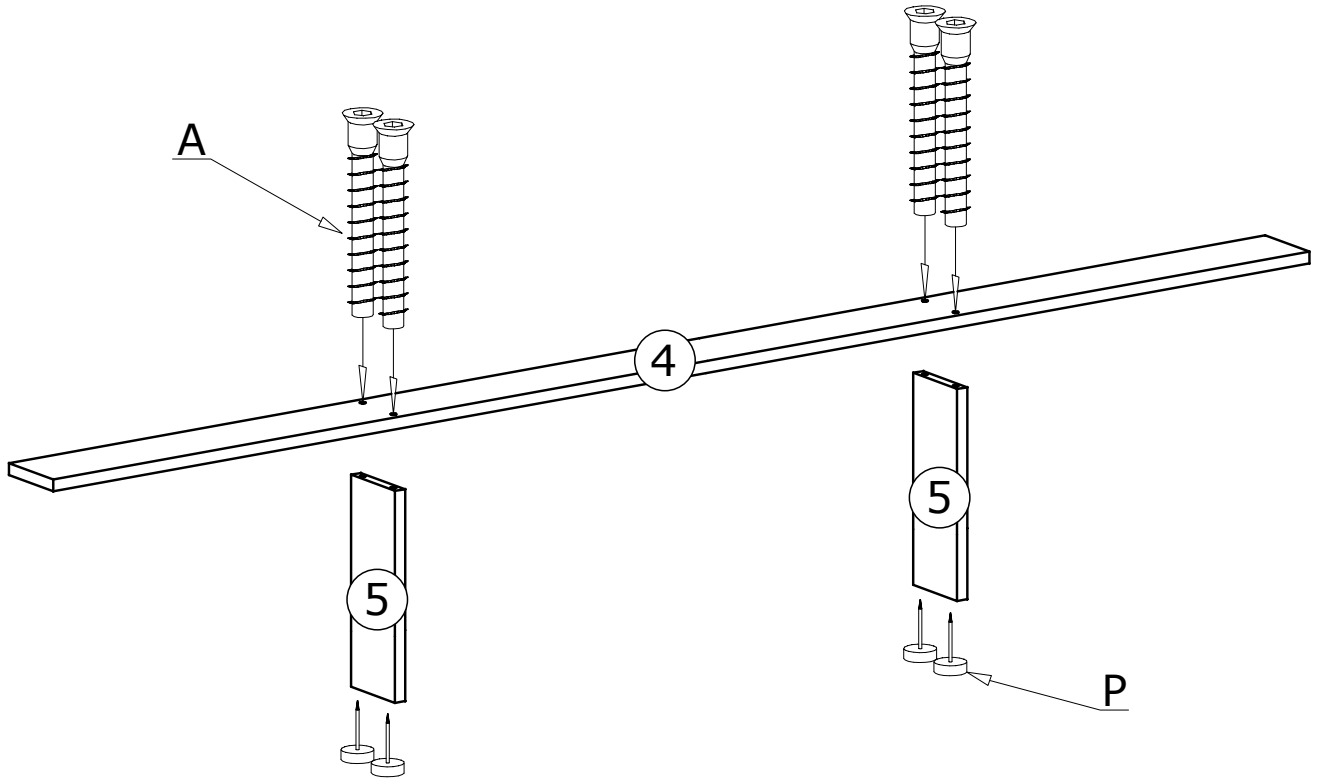
I



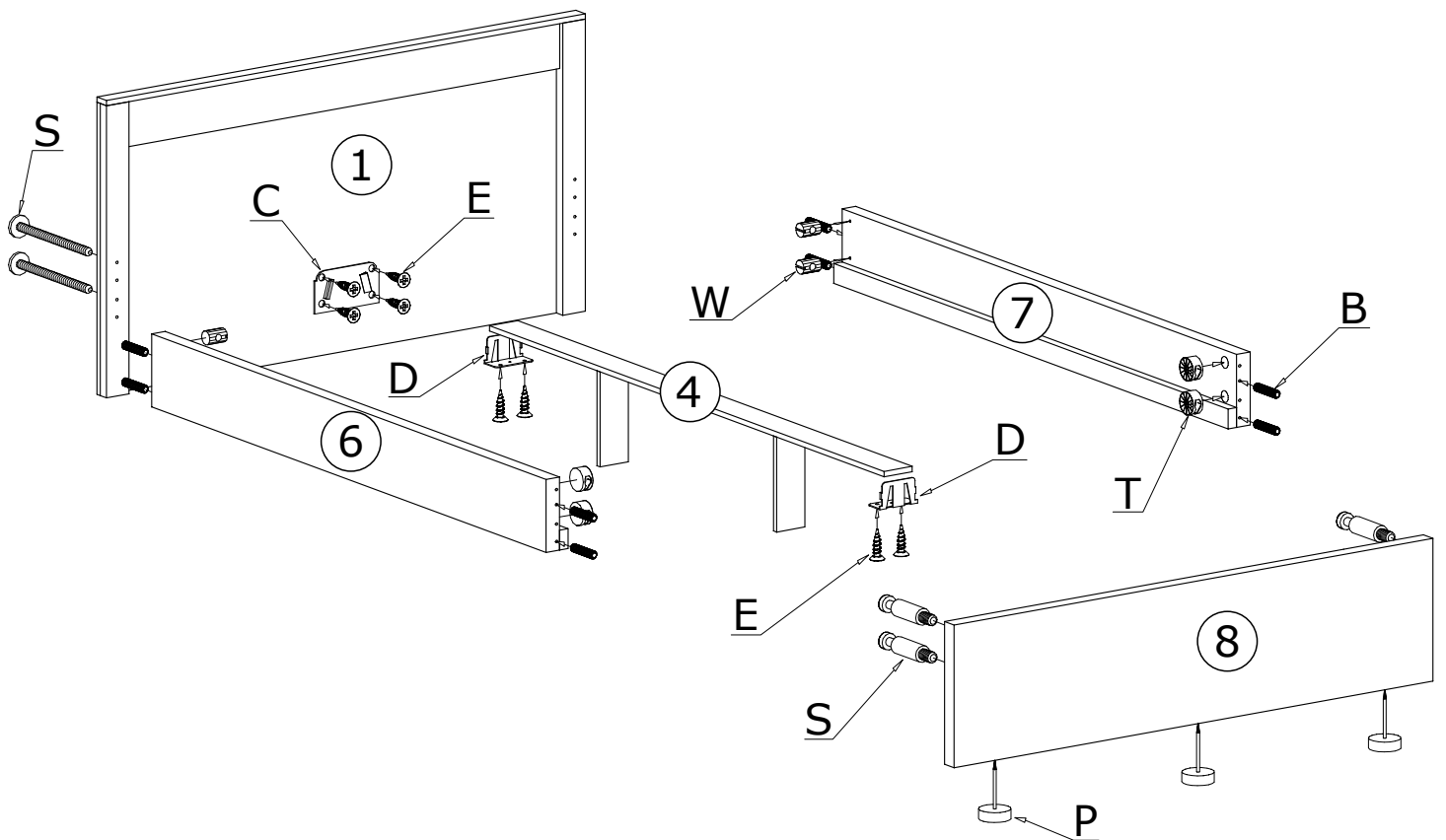
II



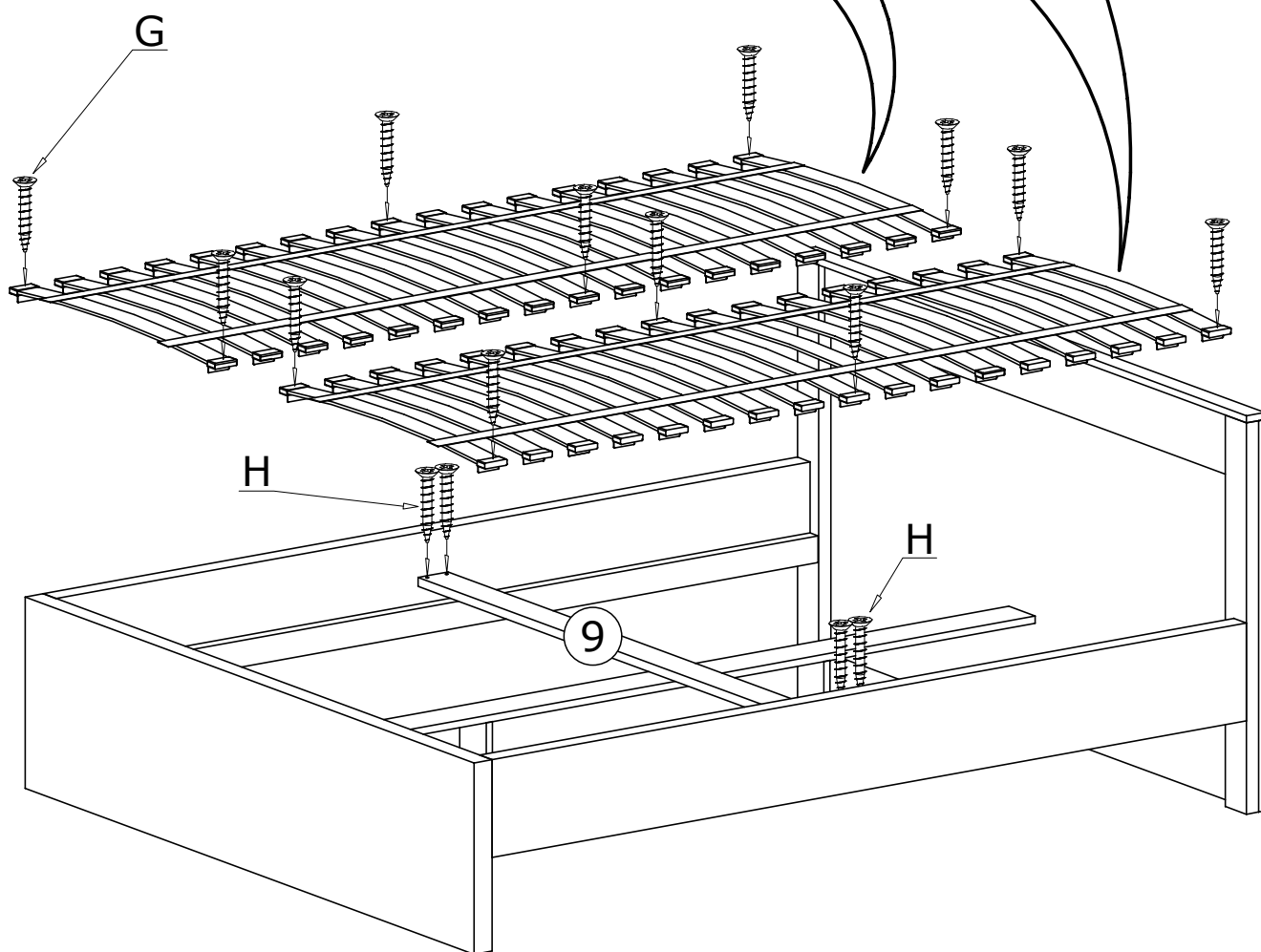
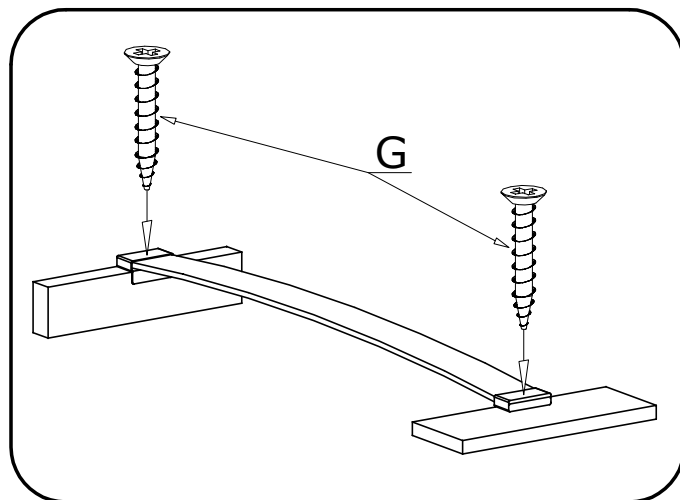
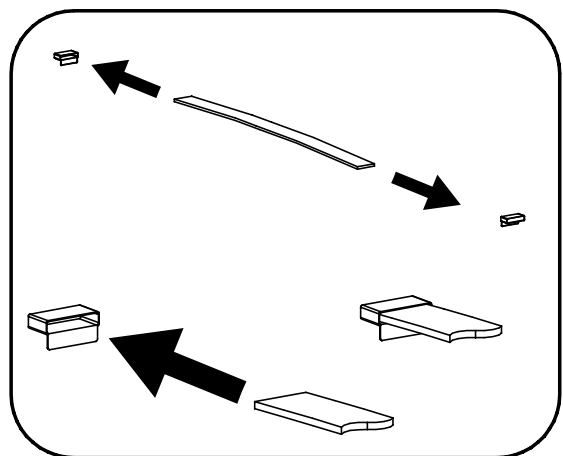
III



IV



V



Meble zawierają elementy drewniane, których barwa i układ słoów są uzależnione od wielu czynników, dlatego mogą występować różnice w fakturze i barwie co nie stanowi wady produktu i nie wpływa na jego jakość, trwałość i funkcjonalność.

Listwy drewniane mogą ujawniać niewielkie zmiany w kształcie i wymiarach wywołane specyficznymi warunkami eksploatacji takimi jak: wilgotność, różnice temperatur, etc.