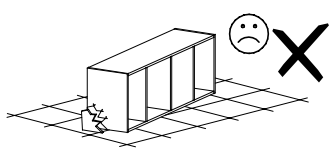
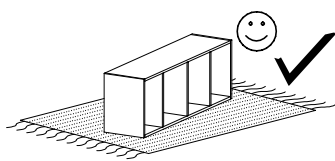
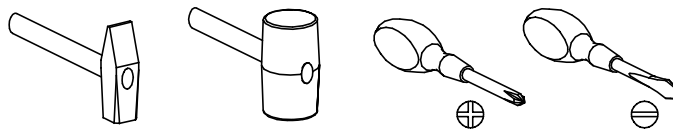


INDIANAPOLIS 20



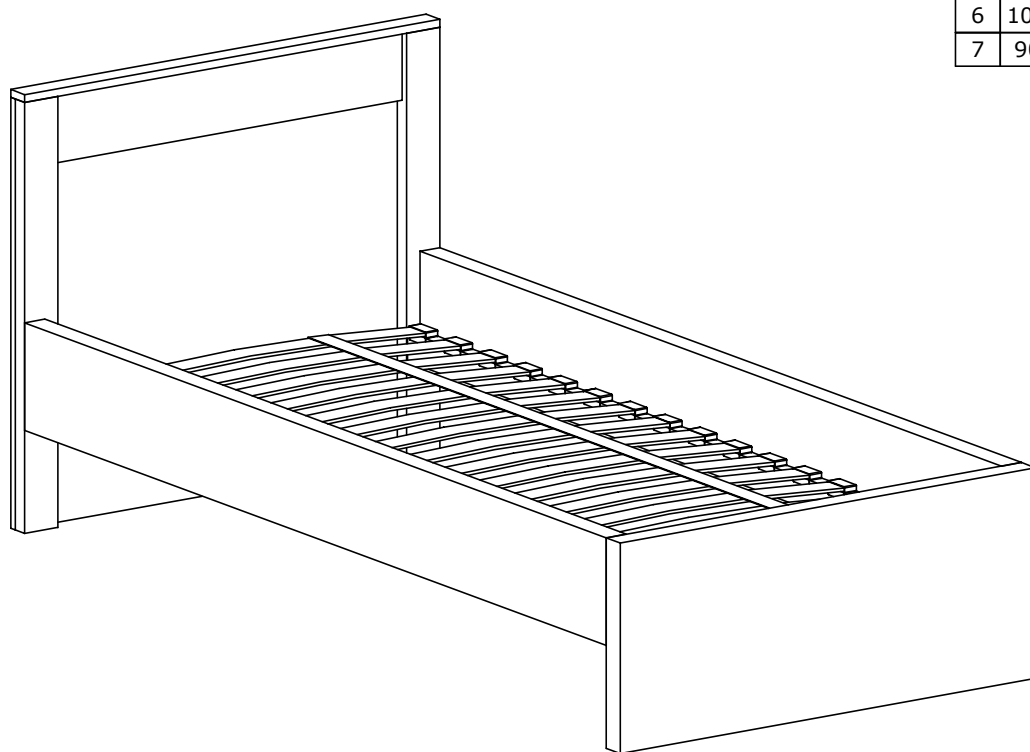
Narzędzia potrzebne do montażu



UWAGA !!!

MONTOWANIE USZKODZONYCH
ELEMENTÓW POWODUJE UTRATĘ
GWARANCJI

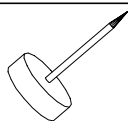
Nr	D[mm]	S[mm]	G[mm]	Ilość
1	1000	1000	48	1
2	1700	73	16	1
3	837	125	16	1
4	2000	200	48	1
5	2000	200	48	1
6	1000	400	48	1
7	900	30	3	1



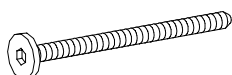
UWAGA !!!

Mebel zawiera
elementy drewniane

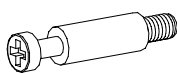
W przypadku reklamacji proszę podać numer pakowacza znajdujący się na kartonie.



P - 6 St.



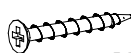
S - 4 St.



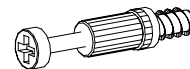
S - 4 St.



T - 4 St.



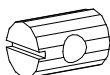
H - 10 St.
3,9x30 mm



K - 4 St.



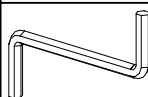
L - 4 St.



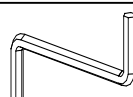
W - 4 St.



B - 8 St.



Z1 - 1 St.
Ø4 mm

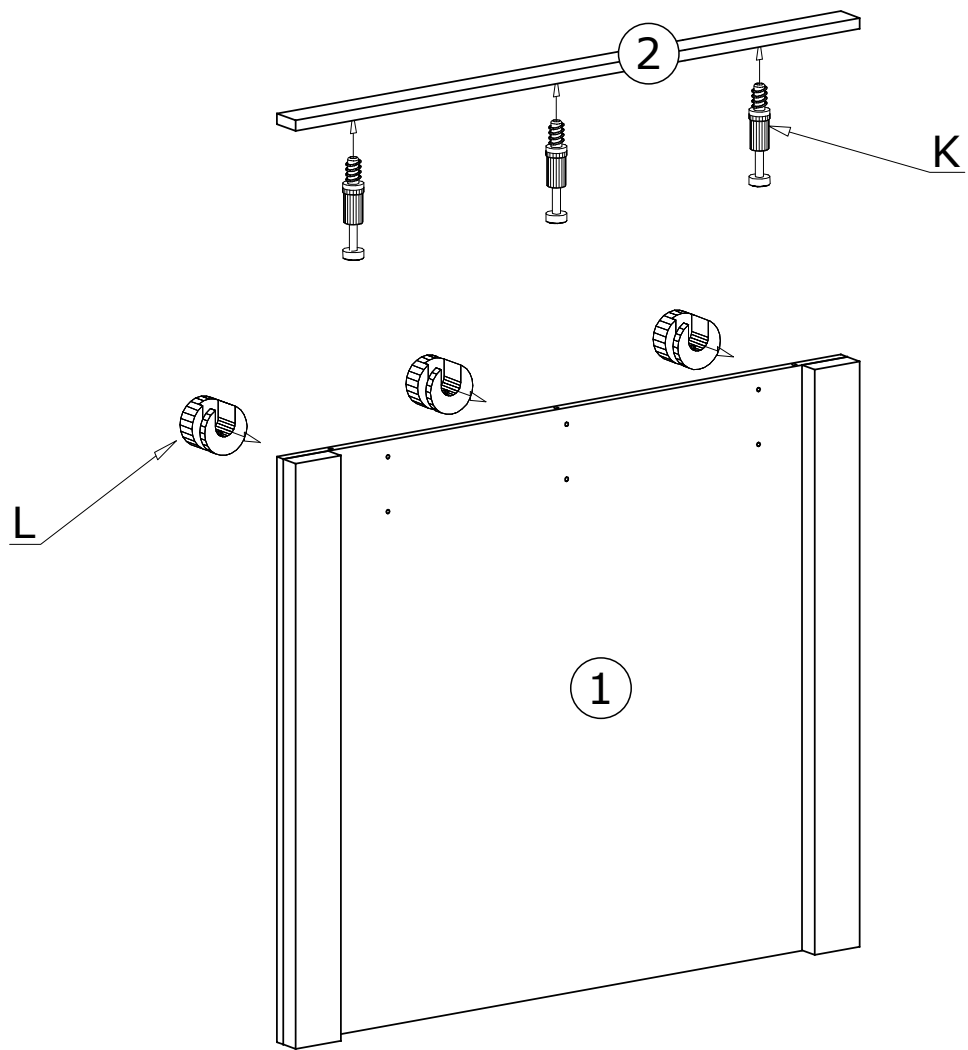


Z2 - 1 St.
Ø6 mm

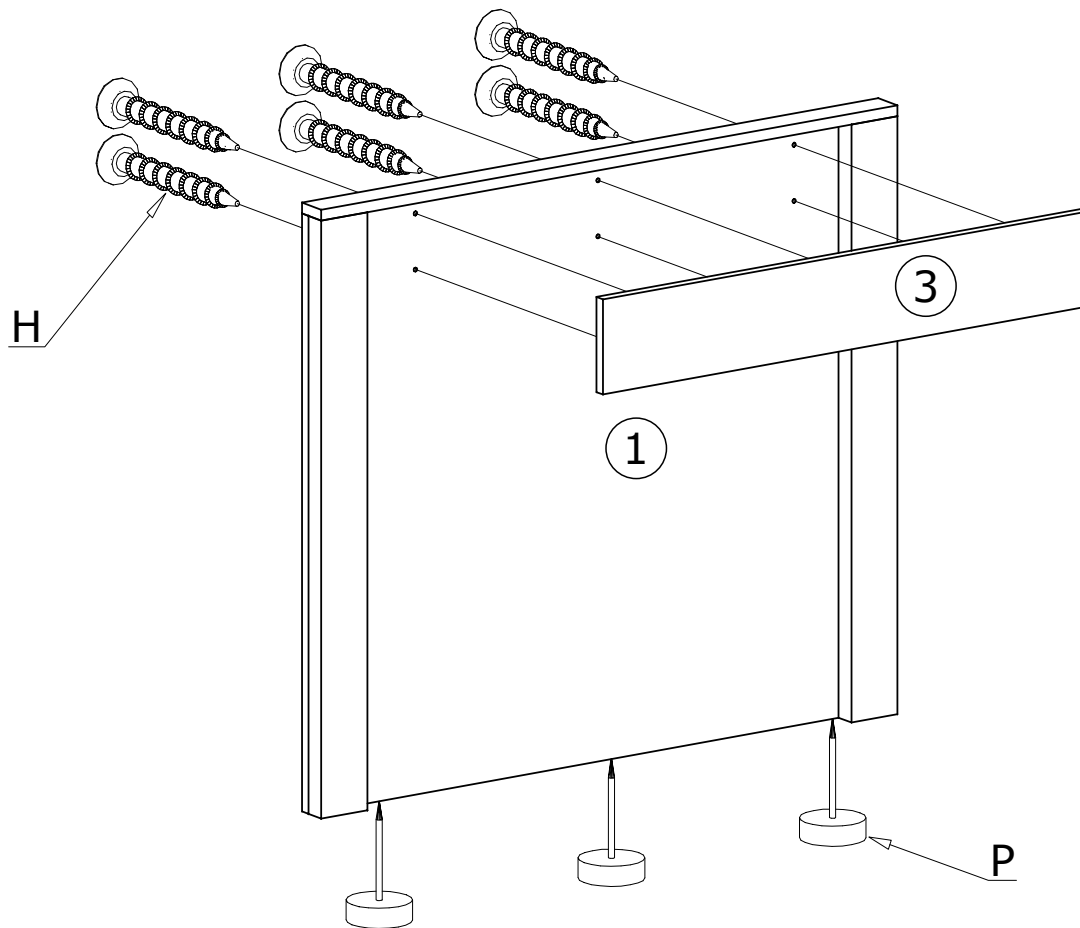


G - 6 St.
3,5x16 mm

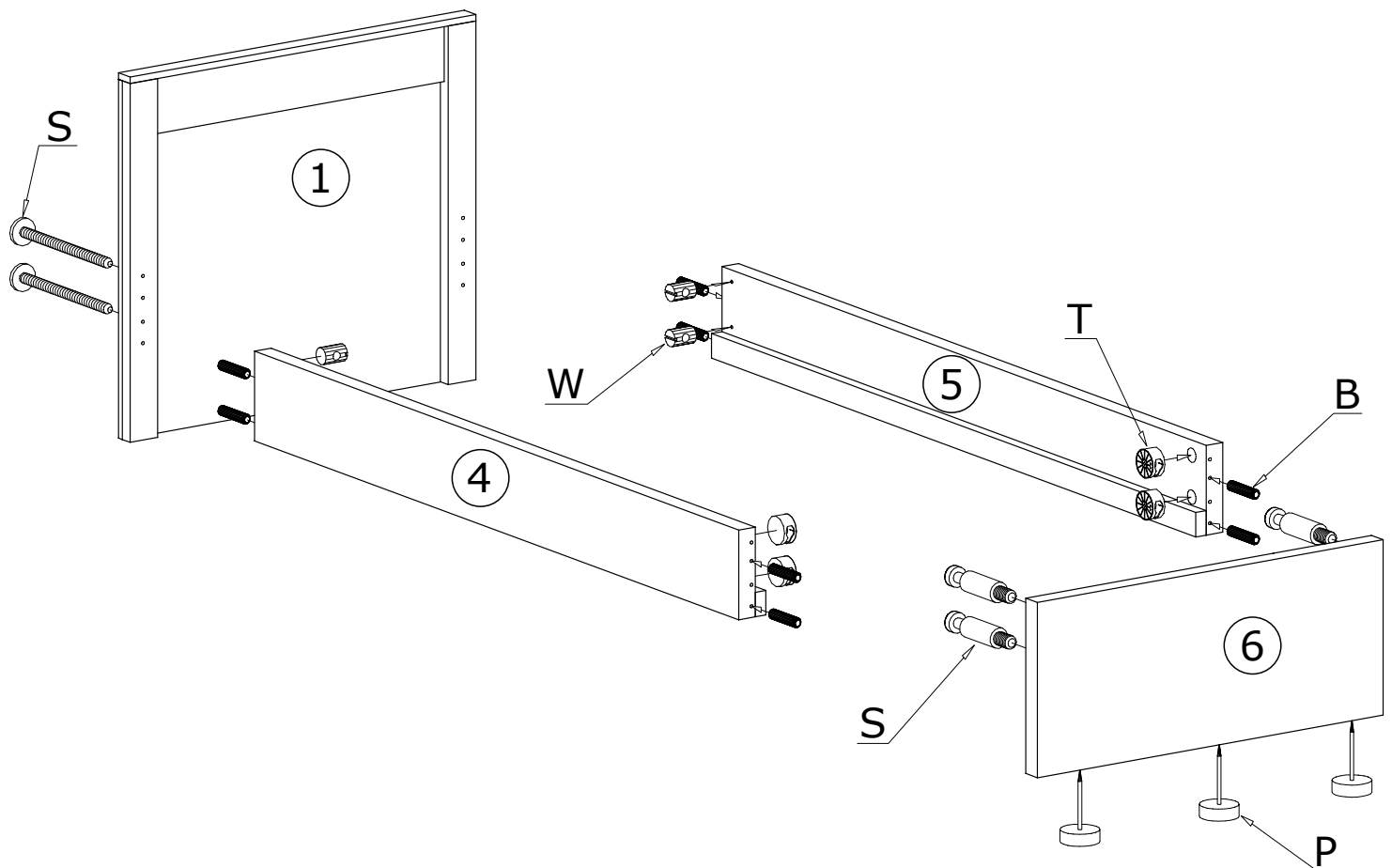
I



II



III



Meble zawierają elementy drewniane, których barwa i układ słoju są uzależnione od wielu czynników, dlatego mogą występować różnice w fakturze i barwie co nie stanowi wady produktu i nie wpływa na jego jakość, trwałość i funkcjonalność.

Listwy drewniane mogą ujawniać niewielkie zmiany w kształcie i wymiarach wywołane specyficznymi warunkami eksploatacji takimi jak: wilgotność, różnice temperatur, etc.

IV

