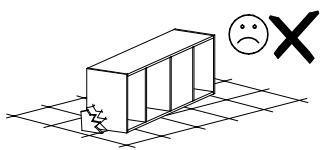
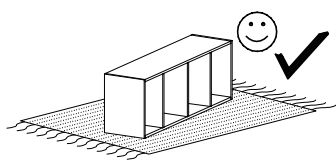
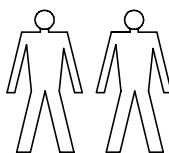
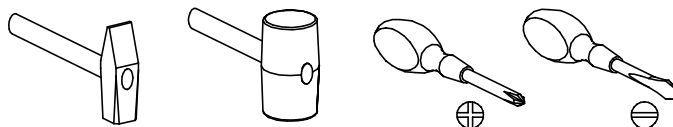


PARIS

P-6



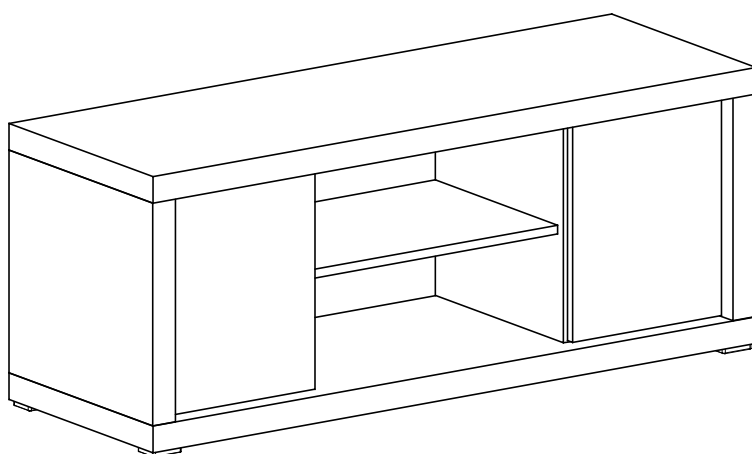
Narzędzia potrzebne do montażu



UWAGA !!

MONTOWANIE USZKODZONYCH
ELEMENTÓW POWODUJE UTRATĘ
GWARANCJI

nr	D[mm]	S[mm]	G[mm]	Ilość
1	1276	436	48	1
2	1276	436	48	1
3	400	435	48	1
4	400	388	16	1
5	400	388	16	1
6	400	435	48	1
7	342	312	16	2
8	518	370	16	1
9	1265	458	2,5	1
10	392	315	16	1
11	392	315	16	1



W przypadku reklamacji proszę o podanie numeru pakowacza znajdującego się na kartonie



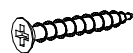
G - 12 St.
3,5 x 16 mm



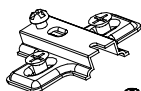
L - 16 St.



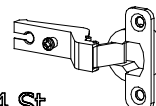
E - 50 St.



R - 12 St.
3 x 25 mm



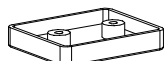
C - 4 St.



D - 4 St.



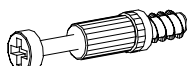
P - 12 St.



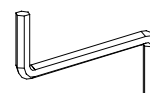
A - 6 St.



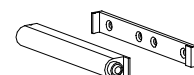
B - 16 St.



K - 16 St.

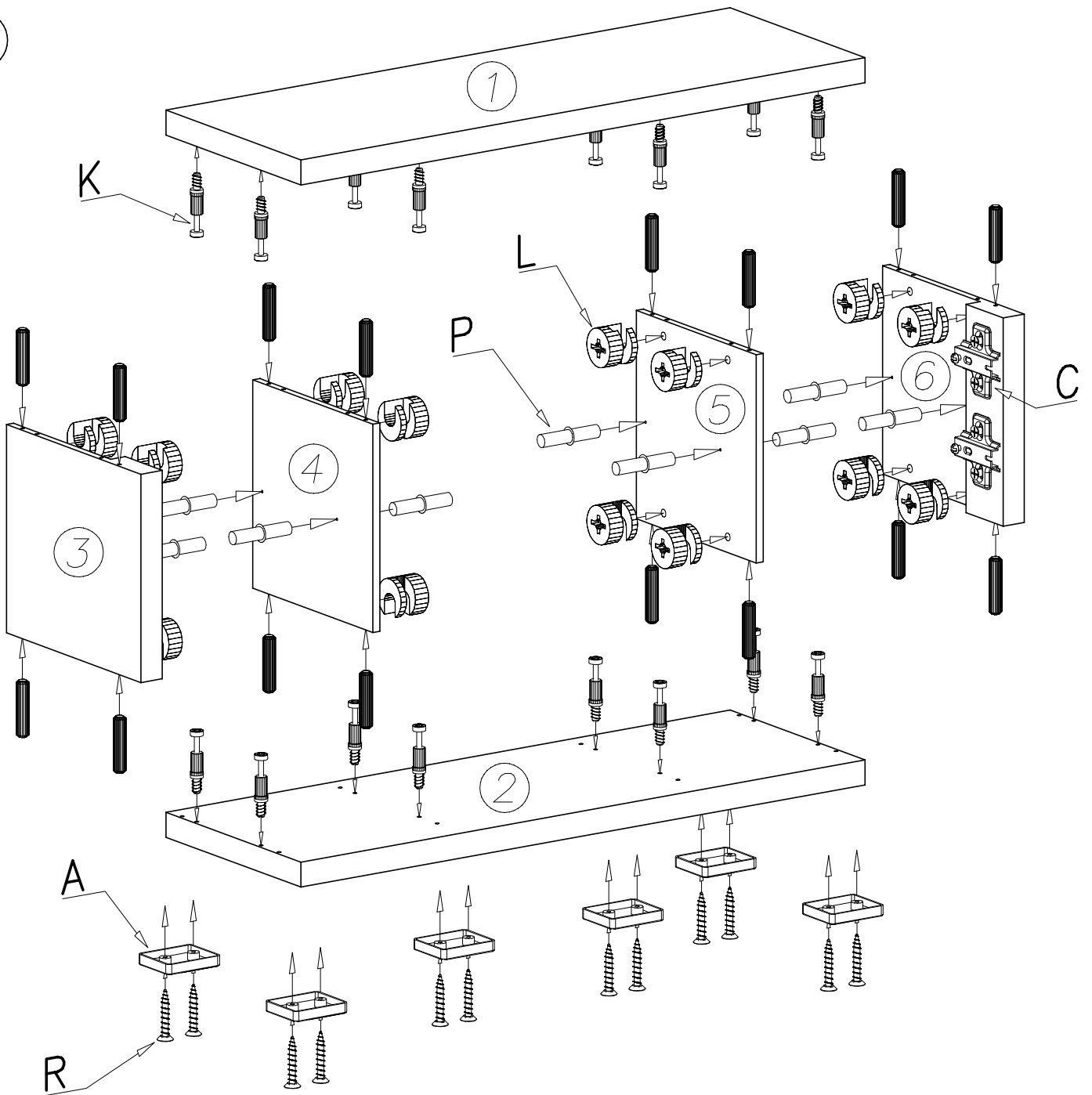


Z - 1 St.

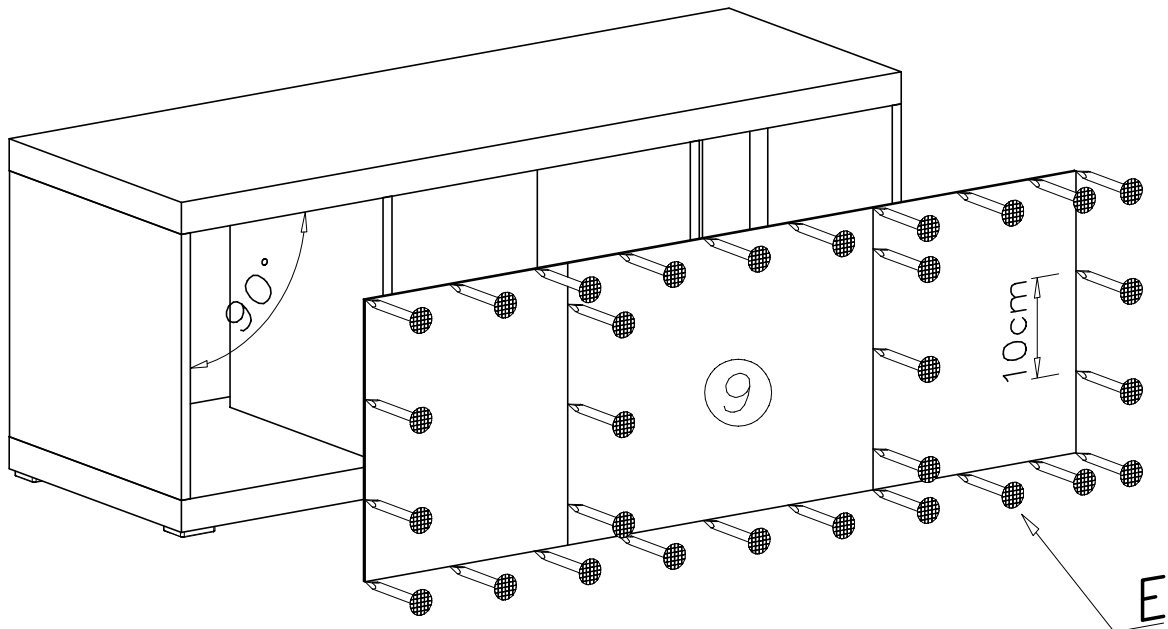


F - 2 St.

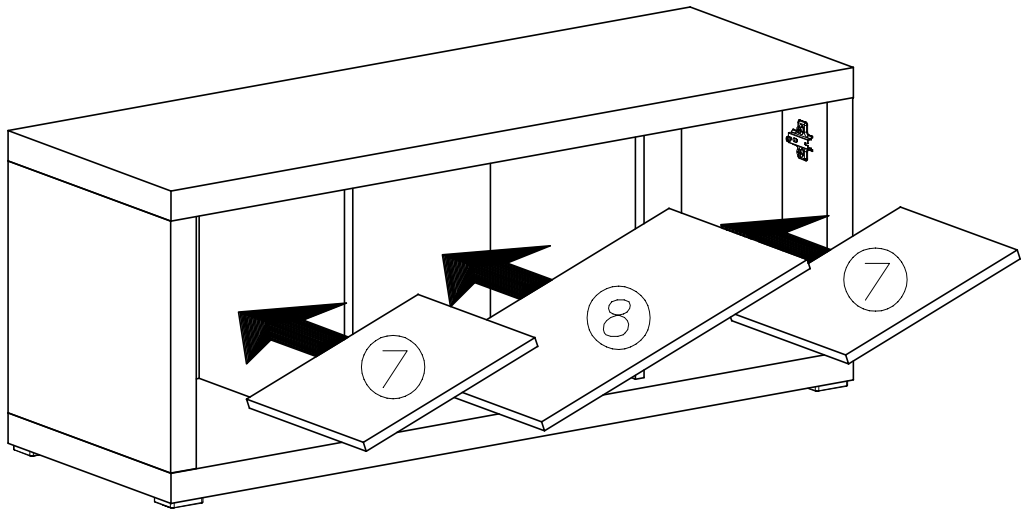
I



II



III



IV

