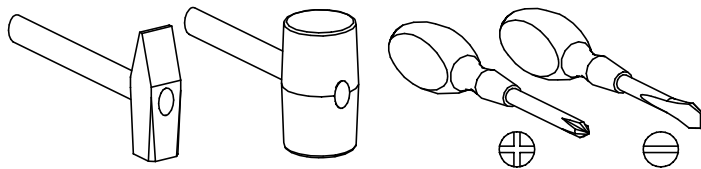
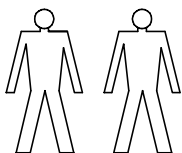


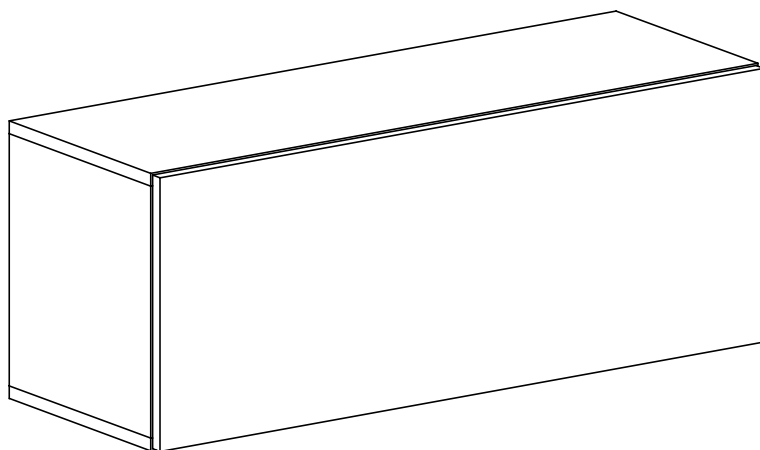
PRZED ROZPOCZĘCIEM MONTAŻU ZAPOZNAĆ SIĘ Z INSTRUKCJĄ





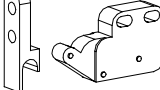
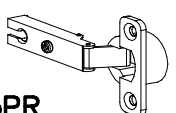

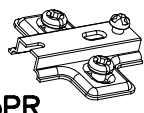
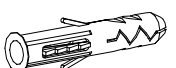
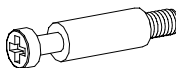


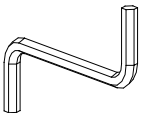

Narzędzia niezbędne do montażu (nie dostarczane przez producenta)



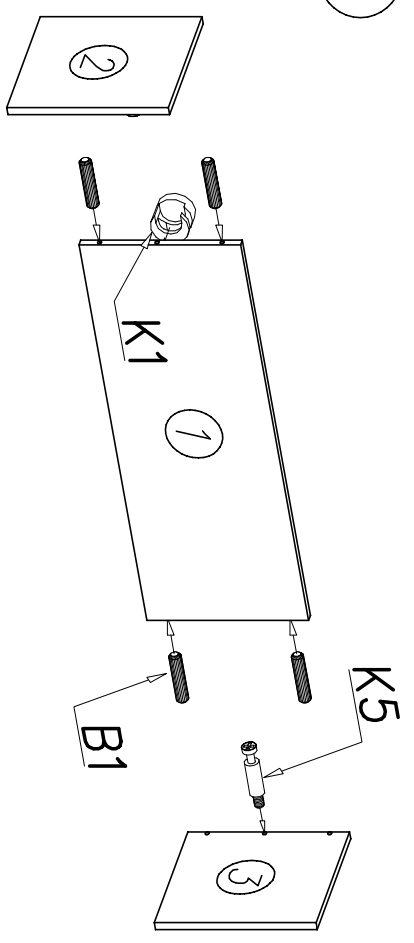
# VIGO II

Witryna 90  
pełna

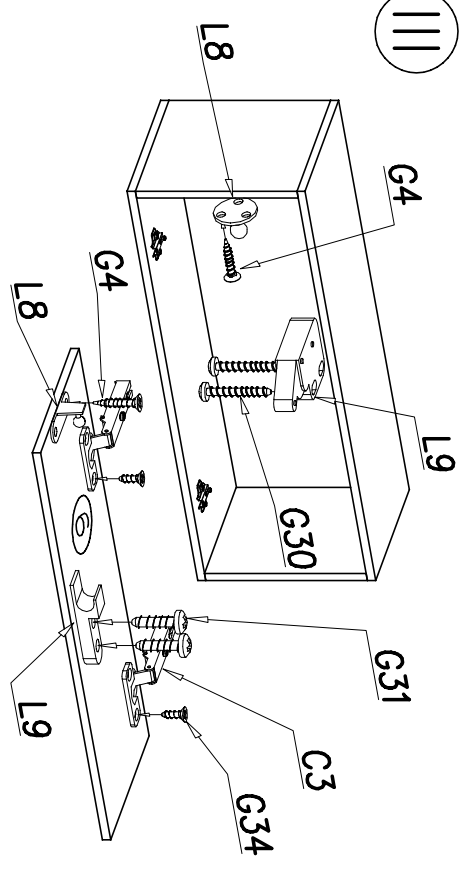


<b>G4</b> 4 x 16 x5 	<b>L8</b> x1 	<b>G30</b> 3 x 20 x2 	<b>G31</b> 3 x 12 x2 	<b>L9</b> x1 
<b>C3</b> Z35PR x2 	<b>A2</b> ø7 x 70 x4 	<b>D3</b> PZ35PR x2 	<b>U8</b> x4 	
<b>K5</b> x16 	<b>K1</b> ø15 x 12 x16 	<b>B1</b> x16 	<b>W2</b> x1 	<b>G34</b> 3,5 x 16 x4 

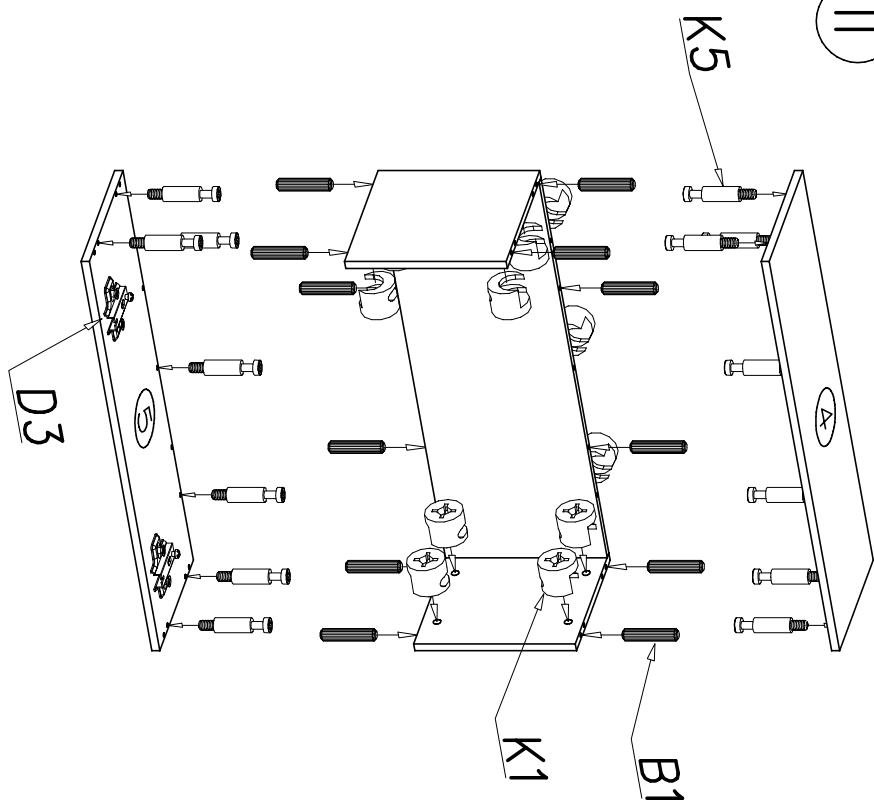
I



III



II



IV

