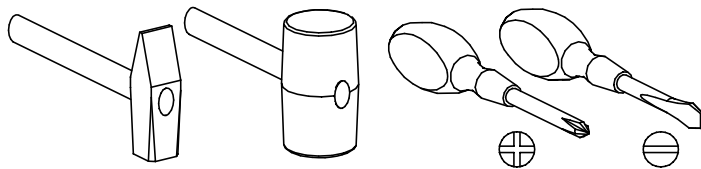
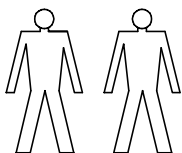


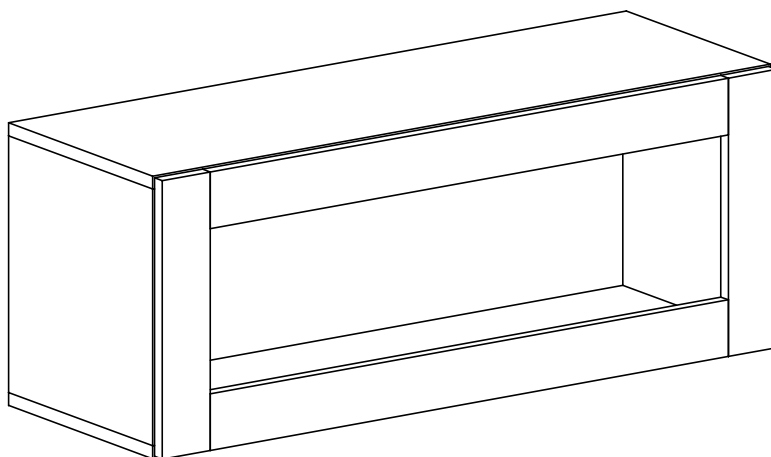
PRZED ROZPOCZĘCIEM MONTAŻU ZAPOZNAĆ SIĘ Z INSTRUKCJĄ







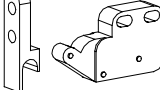
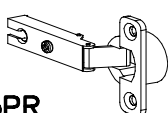

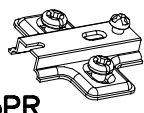
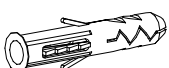
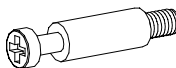
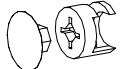
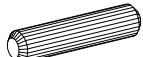
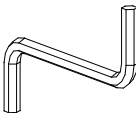

Narzędzia niezbędne do montażu (nie dostarczane przez producenta)



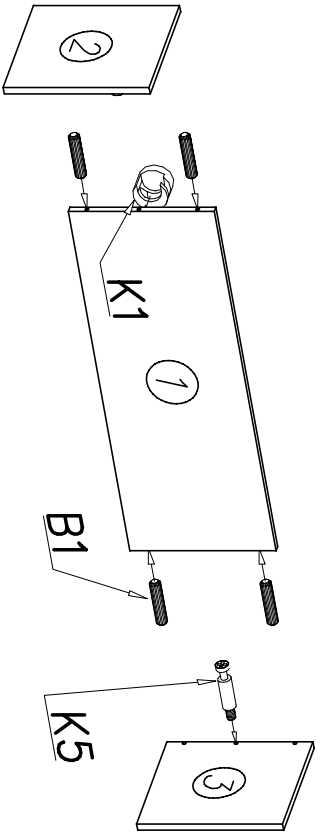
VIGO II

Witryna 90 z szybą

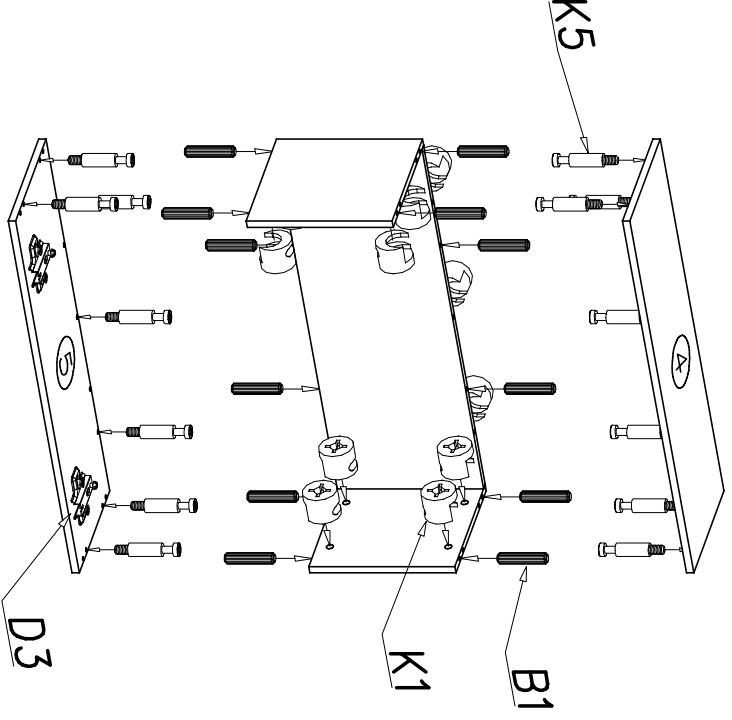


			G21  3 x 16 x8	I2  x8
G4  4 x 16 x5	L8  x1	G30  3 x 20 x2	G31  3 x 12 x2	L9  x1
C3  Z35PR x2		A2  ø7 x 70 x4	D3  PZ35PR x2	U8  x4
K5  x16	K1  ø15 x 12 x16	B1  x16	W2  x1	G34  3,5 x 16 x4

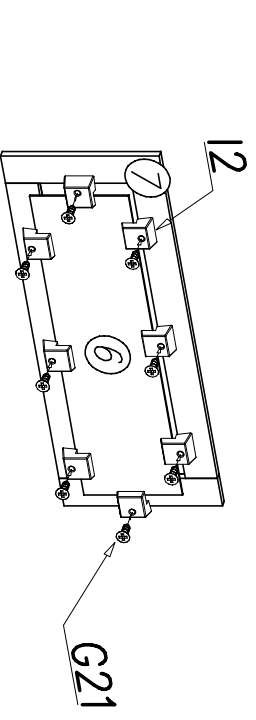
I



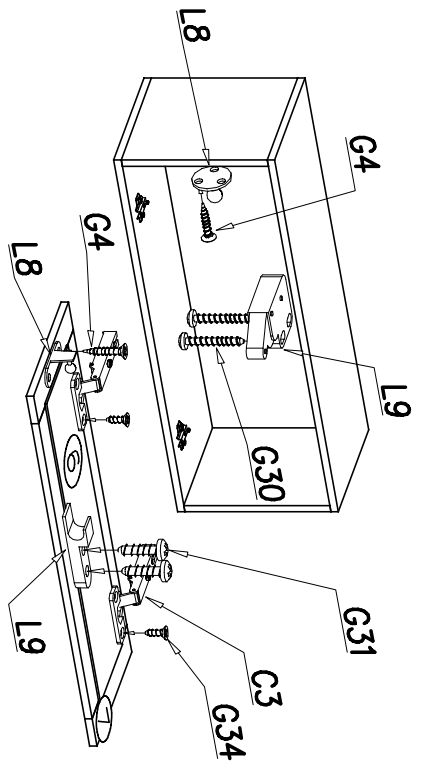
II



III



IV



V

