

h0@

) - U

-V

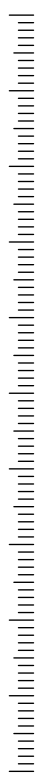
#- U

h0h

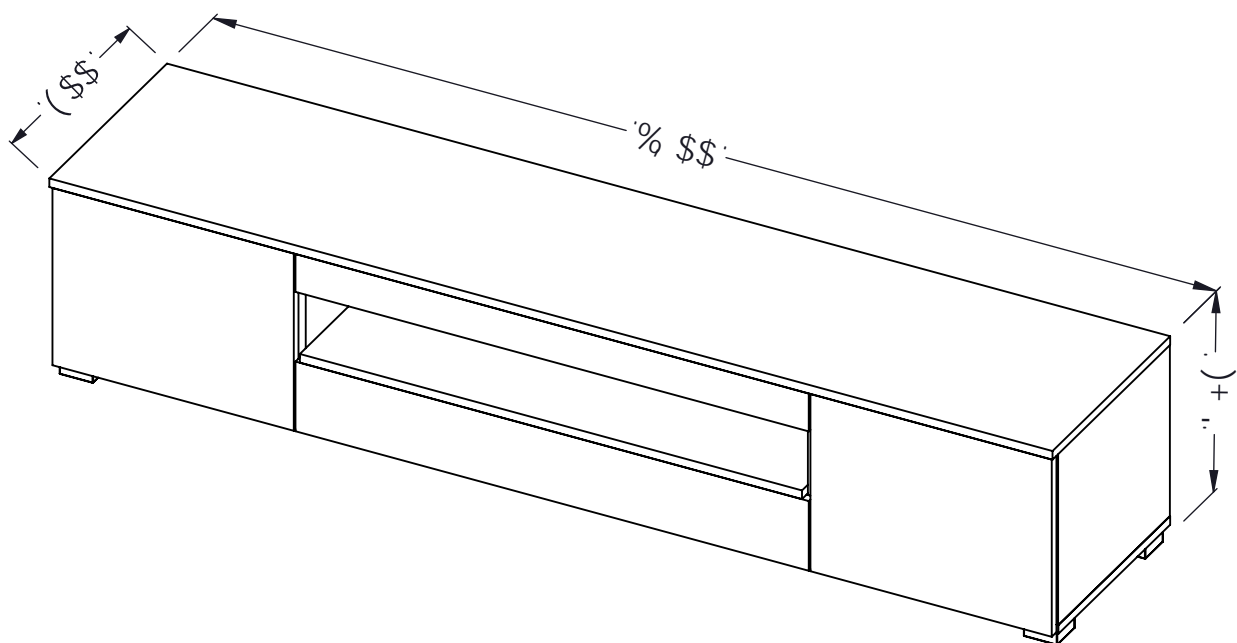
-V

) - t

#- h



" f y
E " X phh



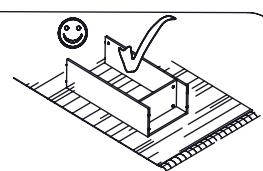
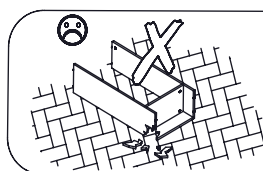
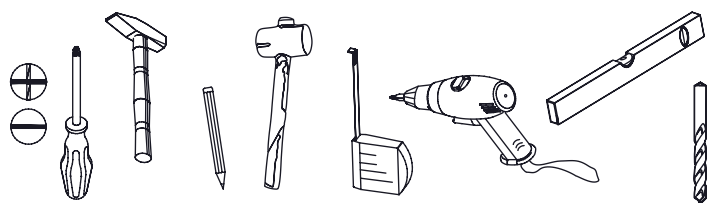
h0V

†

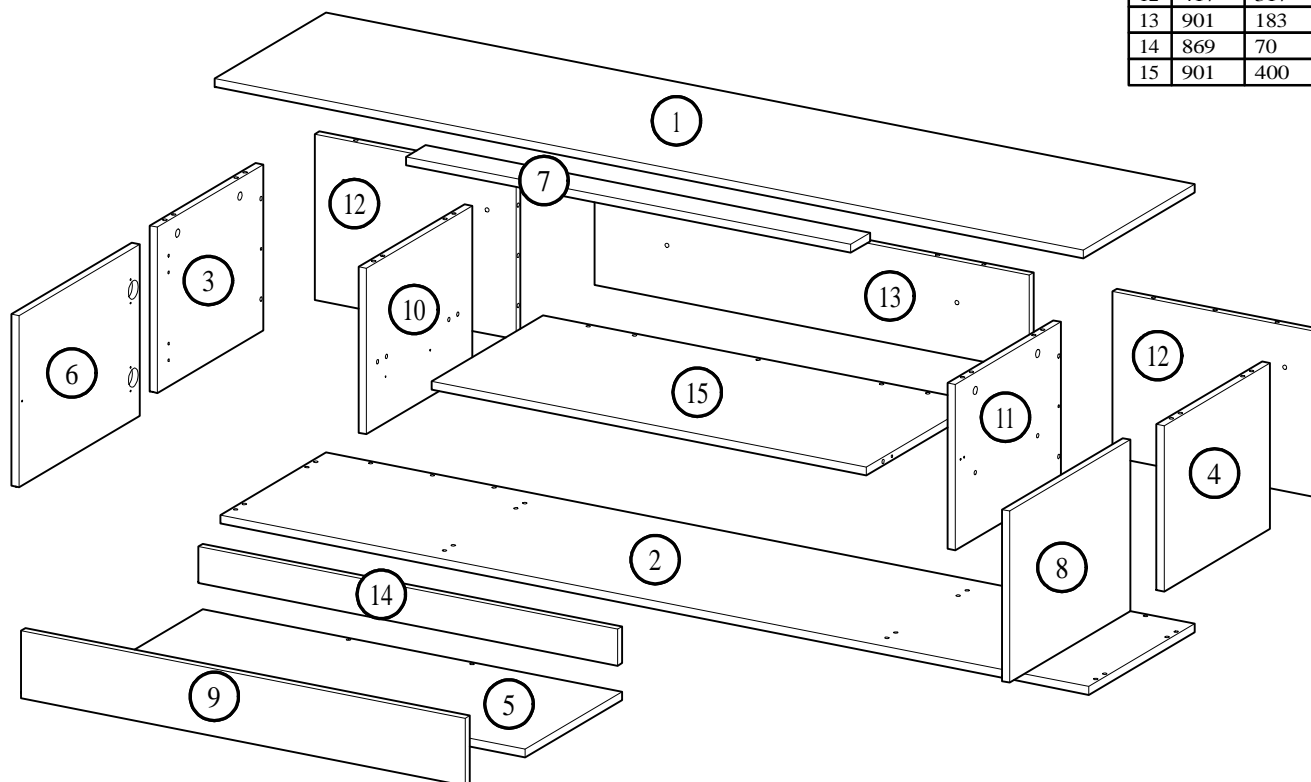
#- V

-V u

) - 7 U

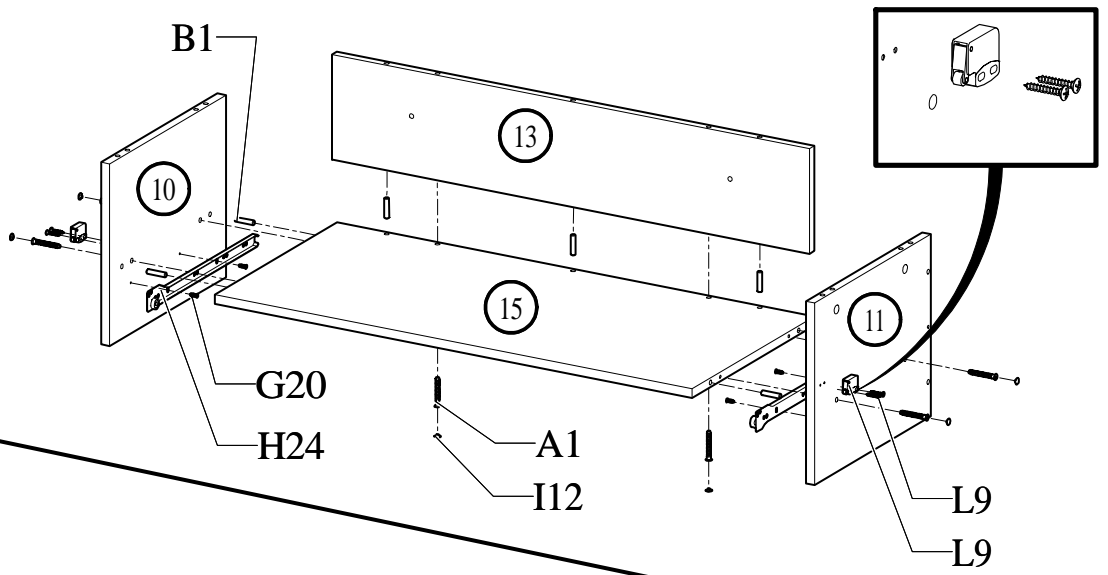


Nr	Xmm	Ymm	Zmm	Szt.
1	1800	400	16	1
2	1800	380	16	1
3	317	380	16	1
4	317	380	16	1
5	869	348	16	1
6	433	328	16	1
7	70	921	16	1
8	433	328	16	1
9	921	129	16	1
10	317	380	16	1
11	317	380	16	1
12	417	317	16	2
13	901	183	16	1
14	869	70	16	1
15	901	400	16	1

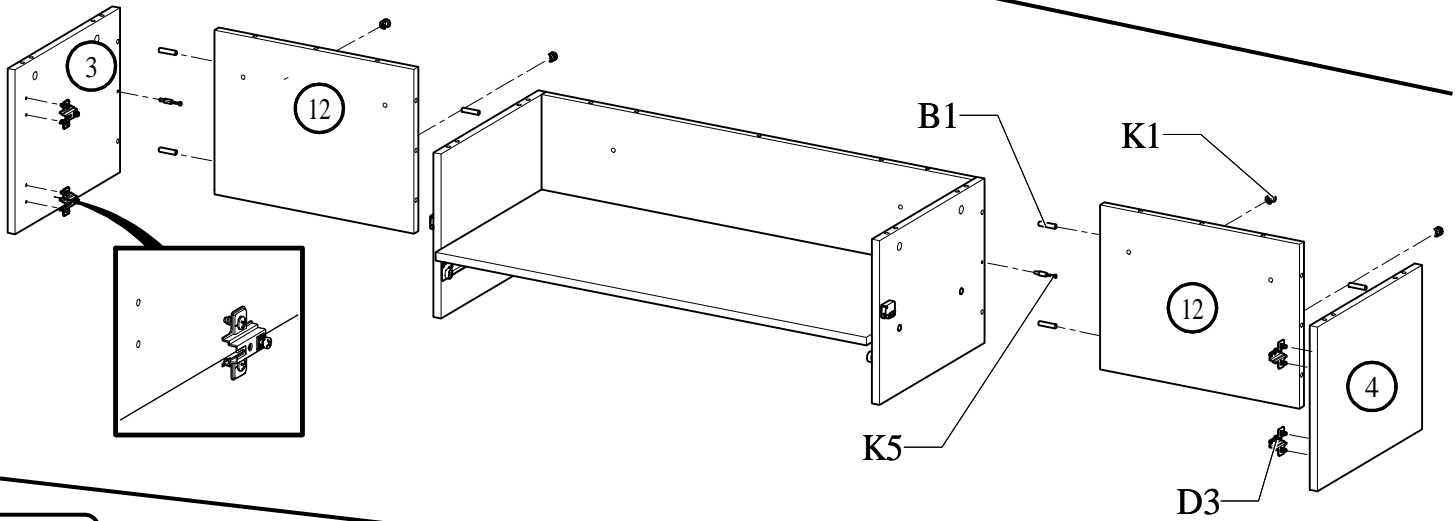


A1 18 x Ø7x50 	I12 24 x Ø4/Ø10 	B1 42 x Ø8x35 	K5 17 x 34mm 	K1 17 x Ø15x12 	I20 9 x Ø4/Ø17
D4 2 x 	C4 2 x 	G34 28 x 3,5x16 	C3 4 x KLIK 	D3 4 x KLIK 	G20 4 x Ø5x13
H24 1 x 350/90 	L9 2 x 	G3 12 x 4x30 	P11 6 x 60x60 	W2 1 x 4mm 	U8 6 x Ø10x50
A2 6 x Ø7x70 					

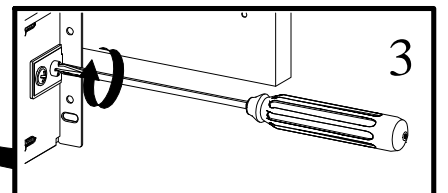
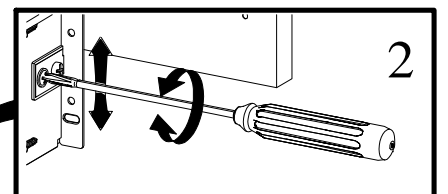
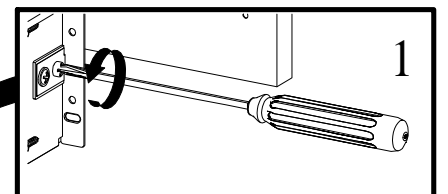
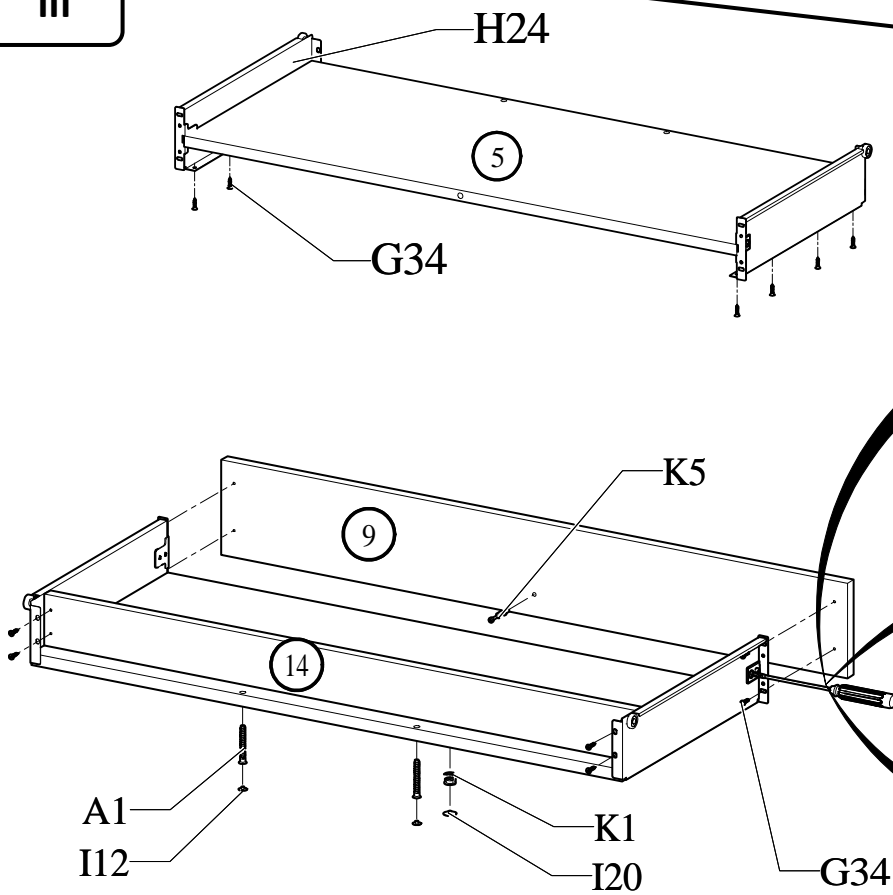
I



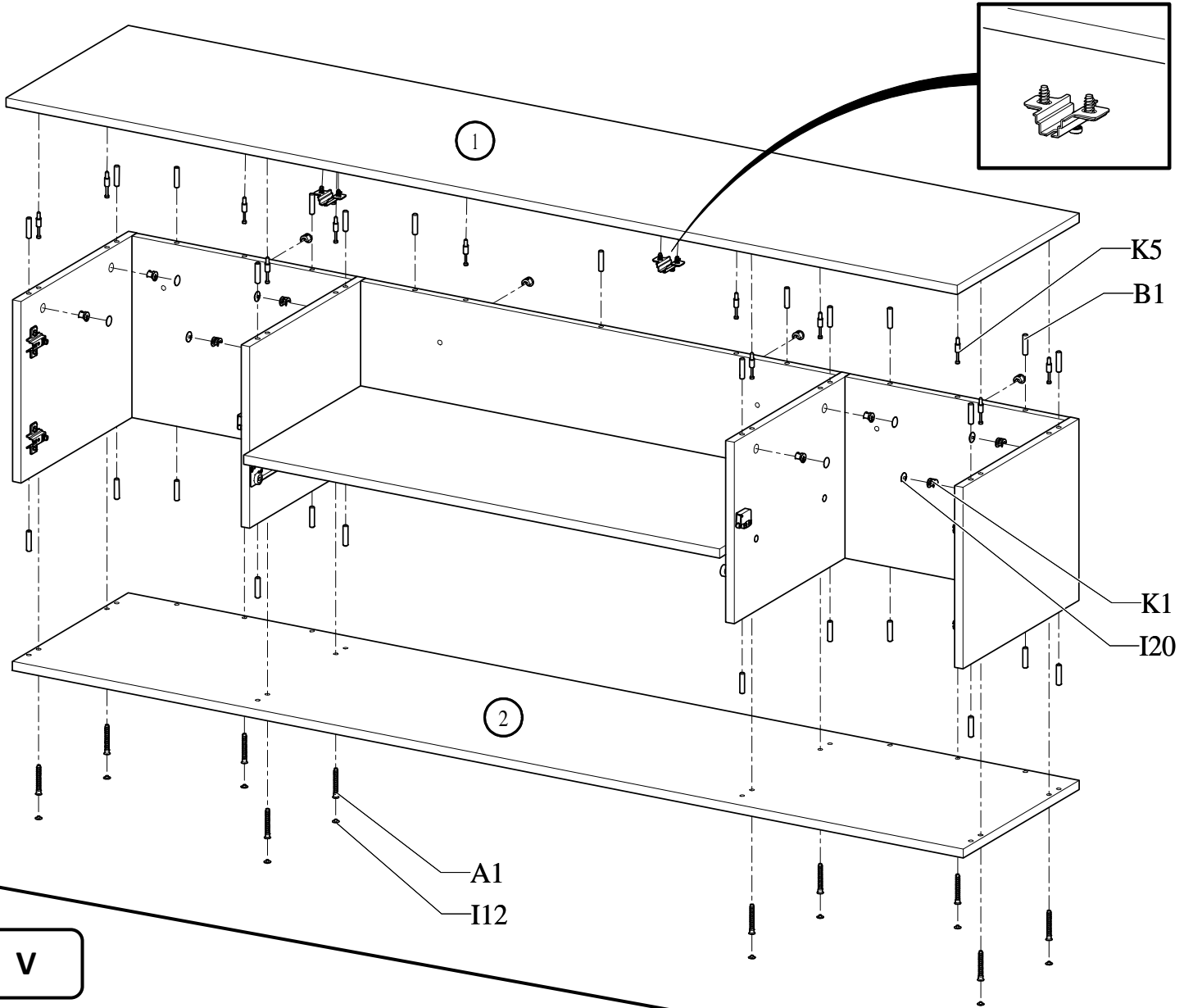
II



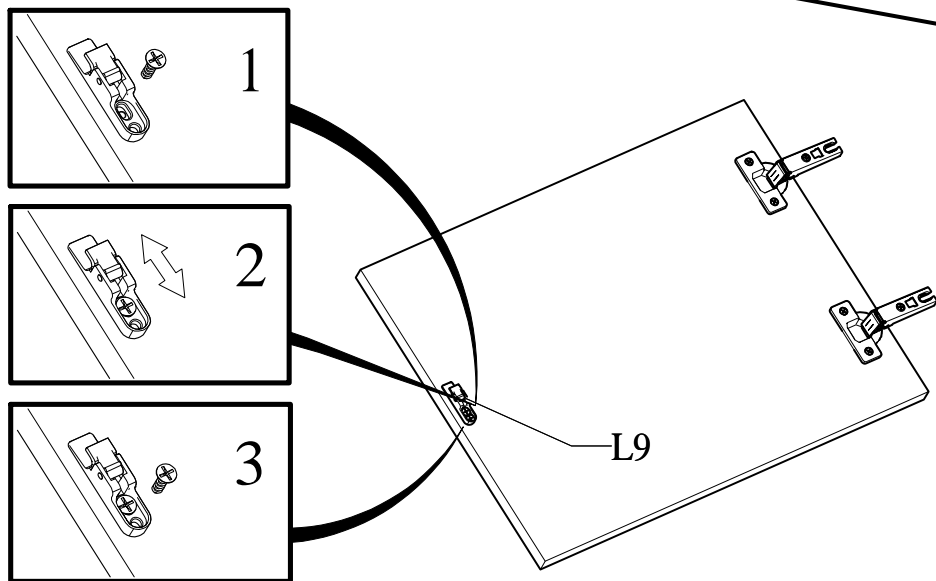
III



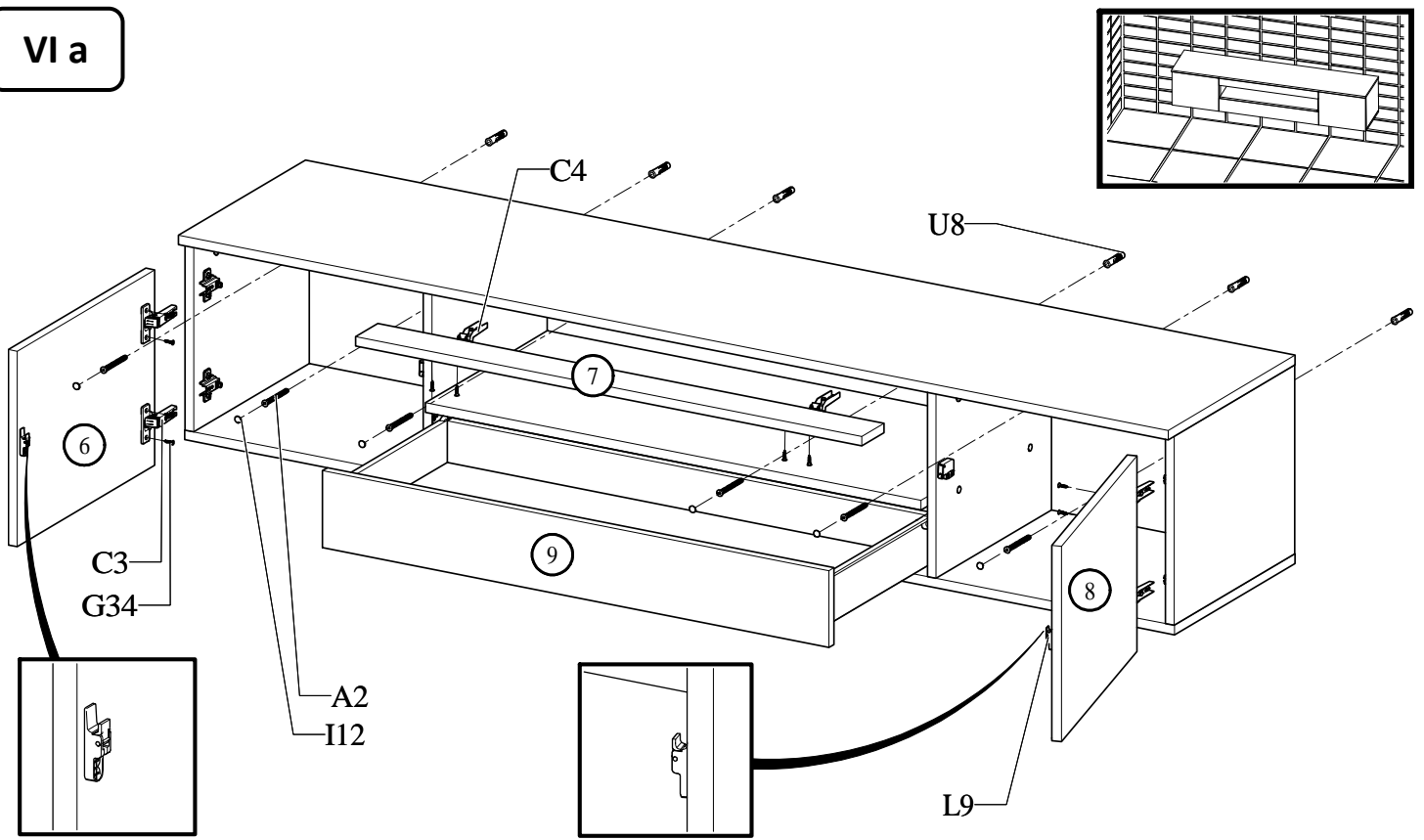
IV



V



VI a



VI b

