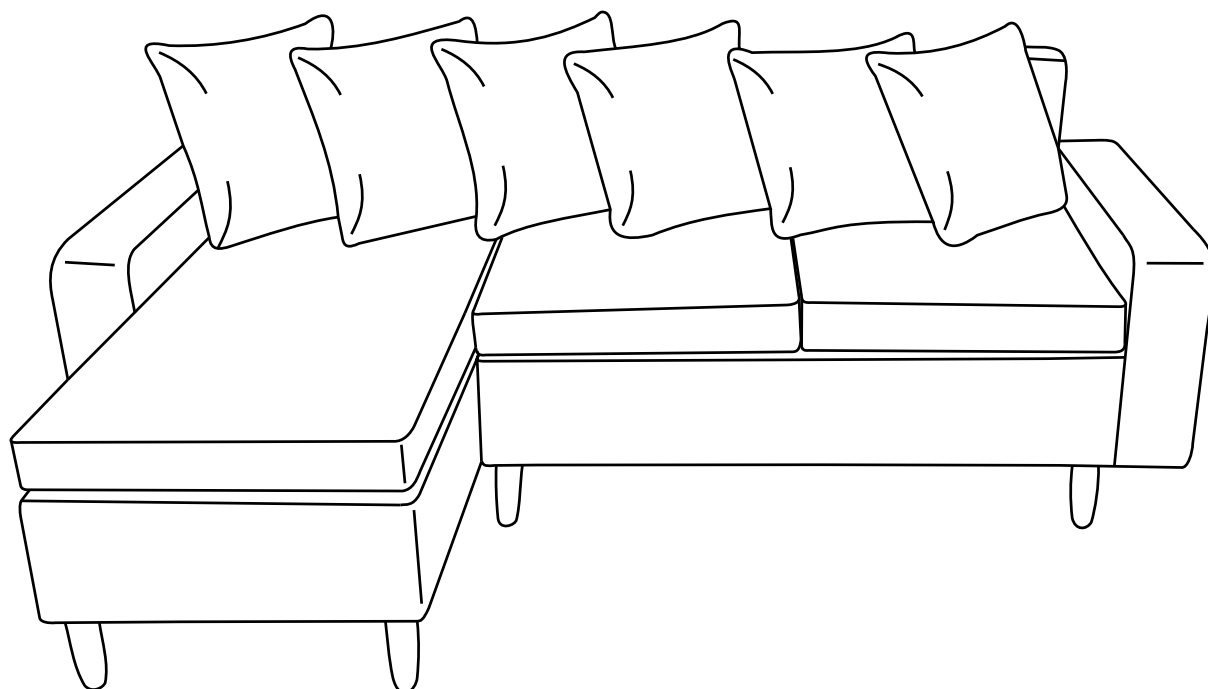
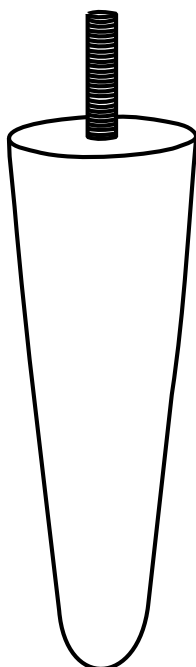


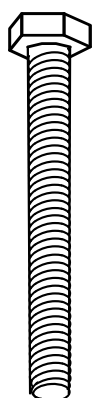
Instrukcja składania narożnika



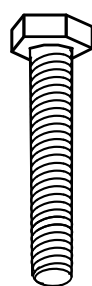
ILOŚĆ SZTUK POSZCZEGÓLNYCH ELEMENTÓW POTRZEBNYCH DO ZŁOŻENIA NAROŻNIKA



x8



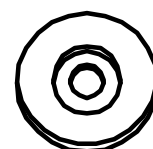
x2



x9

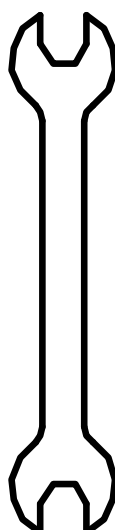


x2

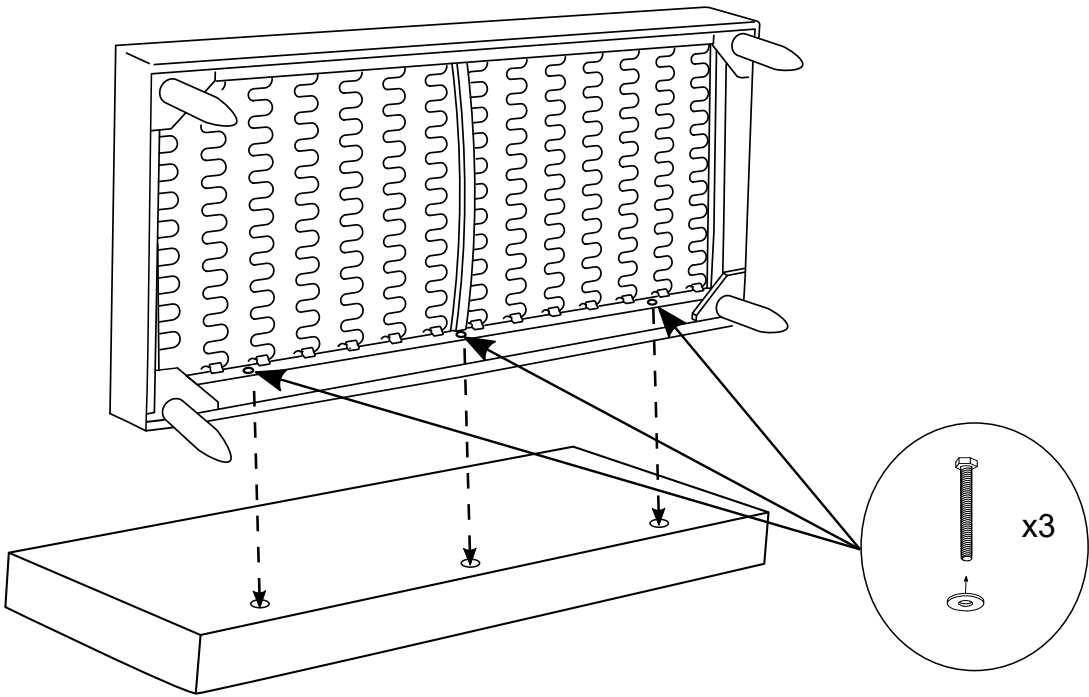


x15

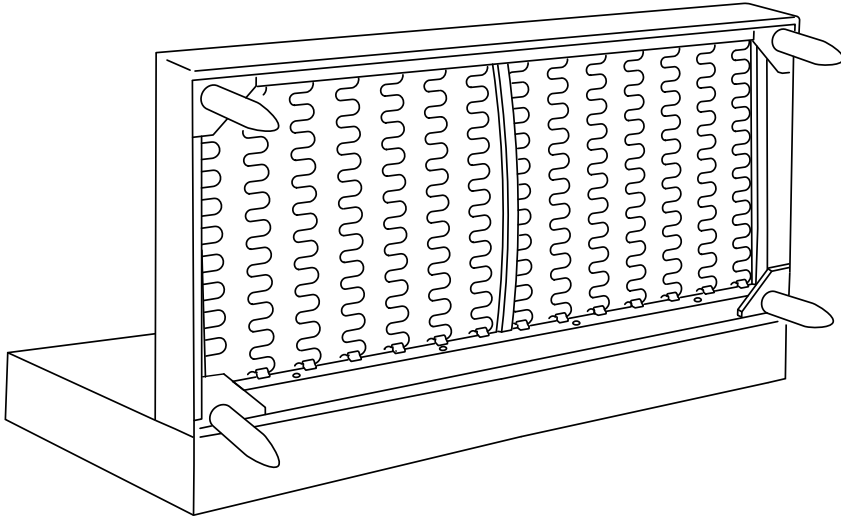
Do skręcania konieczne jest posiadanie :



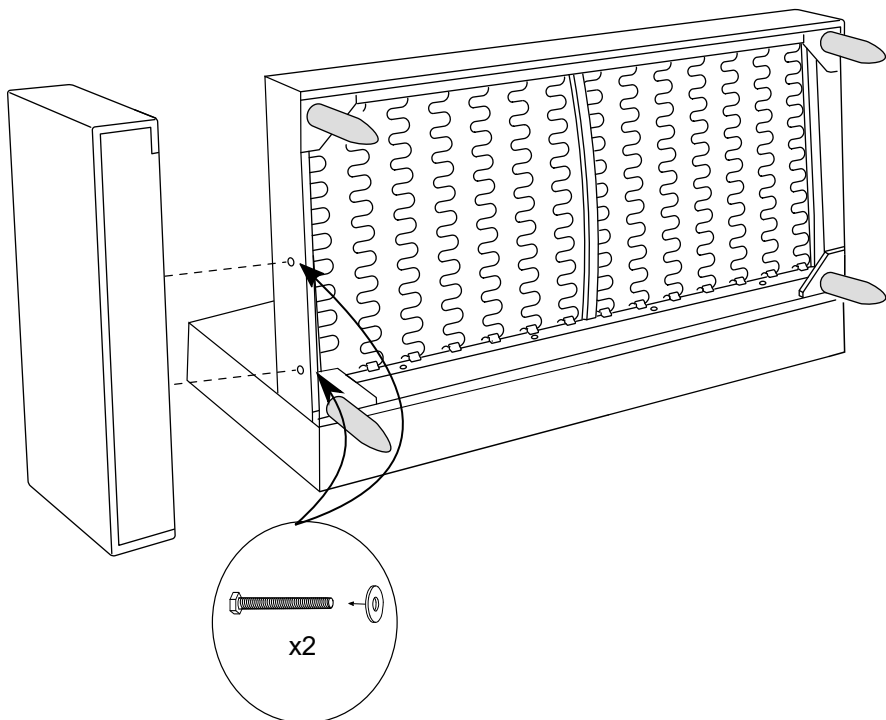
1.



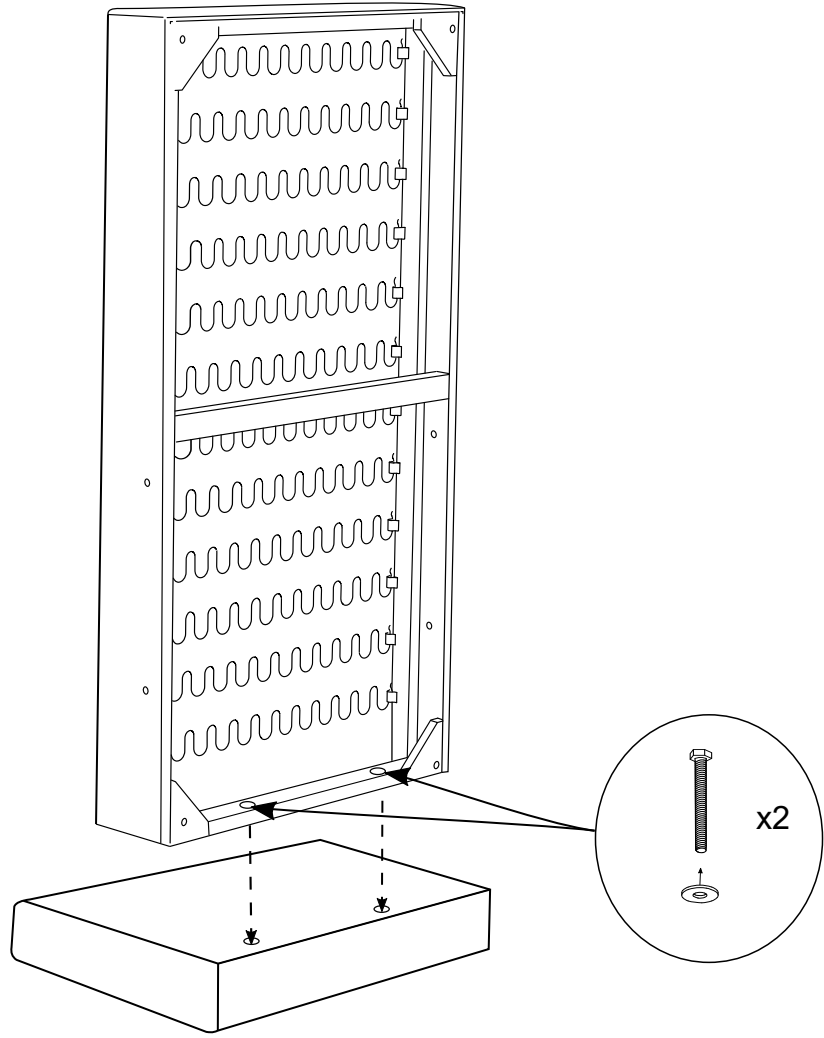
2.



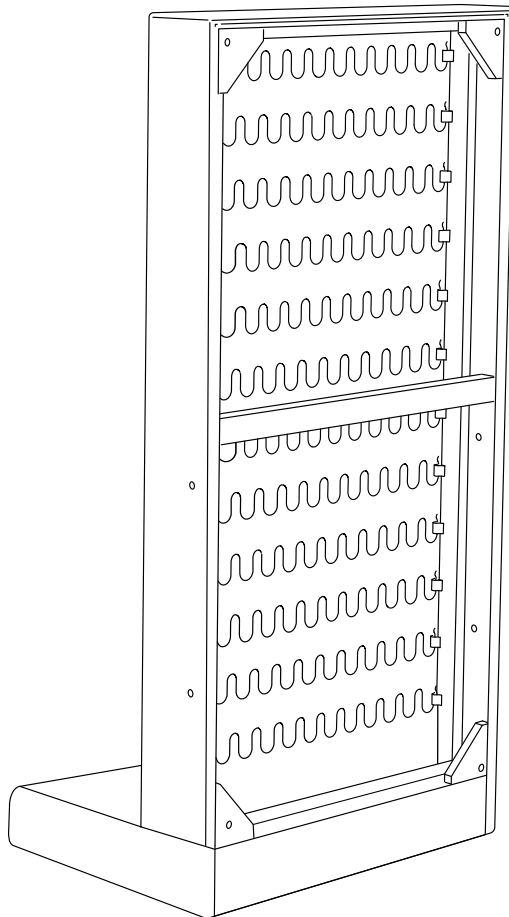
3.



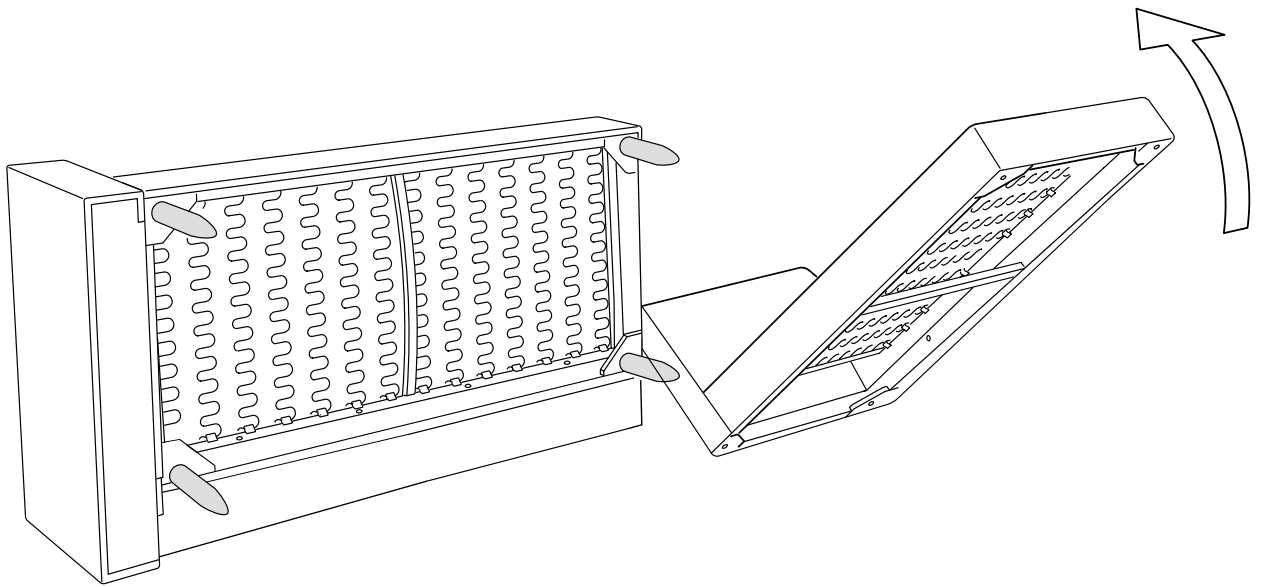
4.



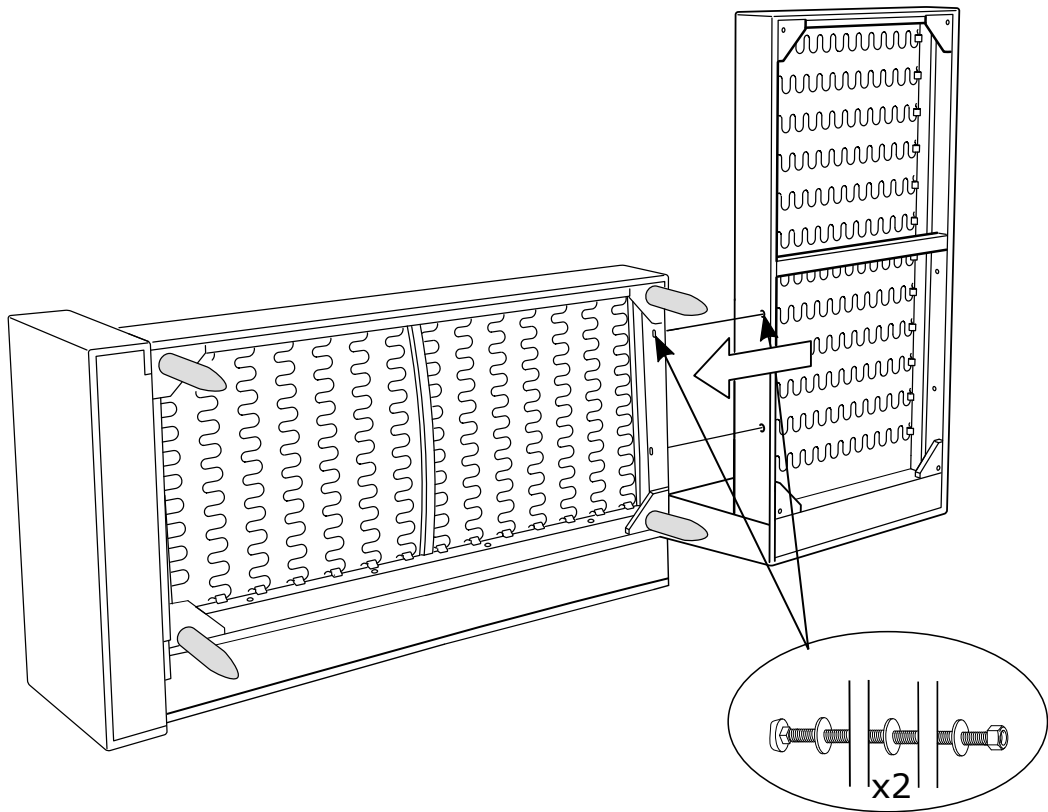
5.



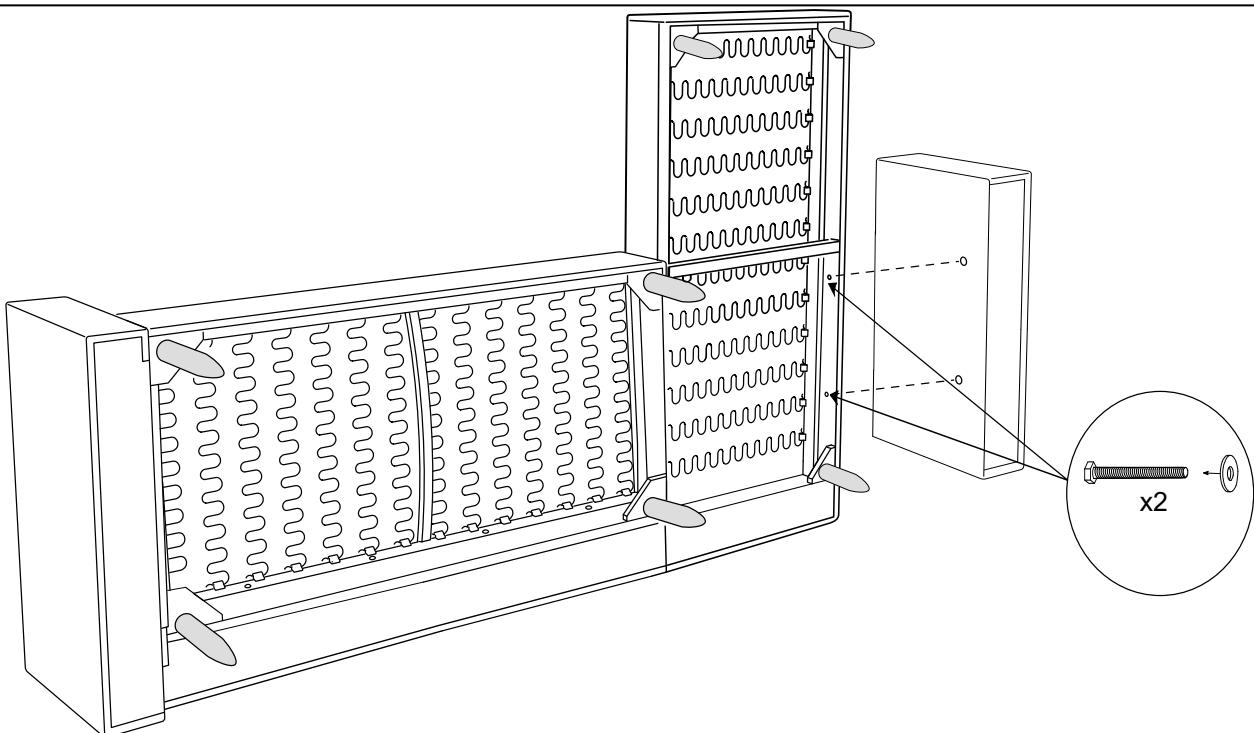
6.



7.



8.



Układanie poduszek na sofie

