

(PL) INSTRUKCJA MONTAŻU

(GB) ASSEMBLY INSTRUCTIONS

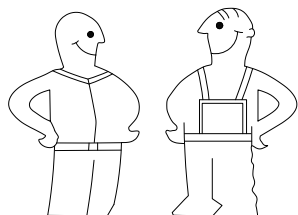
(CZ) NÁVOD K MONTÁŽI

(SK) NÁVOD K MONTÁŽI

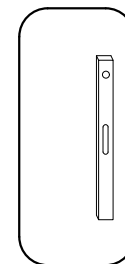
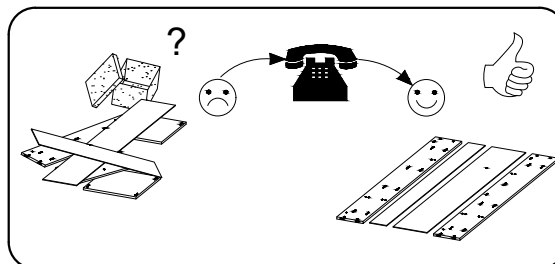
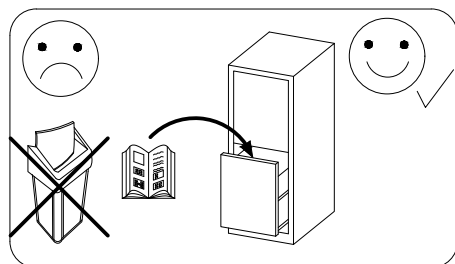
(HU) SZERELÉSI ÚTMUTATÓ

(F) MODEL D'EMPLOI

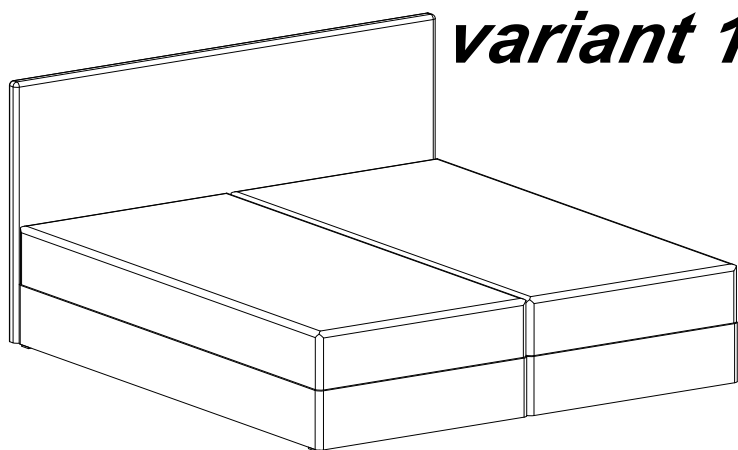
(D) MONTAGEANLEITUNG



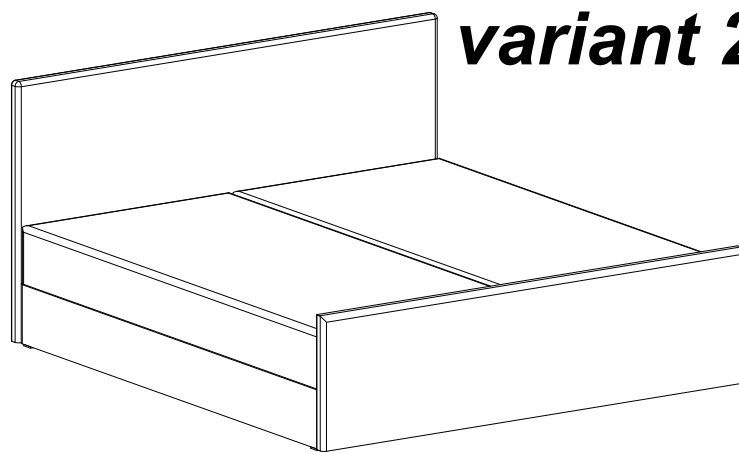
2 osoby
2 persons
2 osob
2 osôb
2 személyek
2 personnes
2 personen



zalecane narzêdzia
recommended tools
doporučené nástroje
ajánlott eszközök
outils recommandés
empfohlene werkzeuge



variant 1



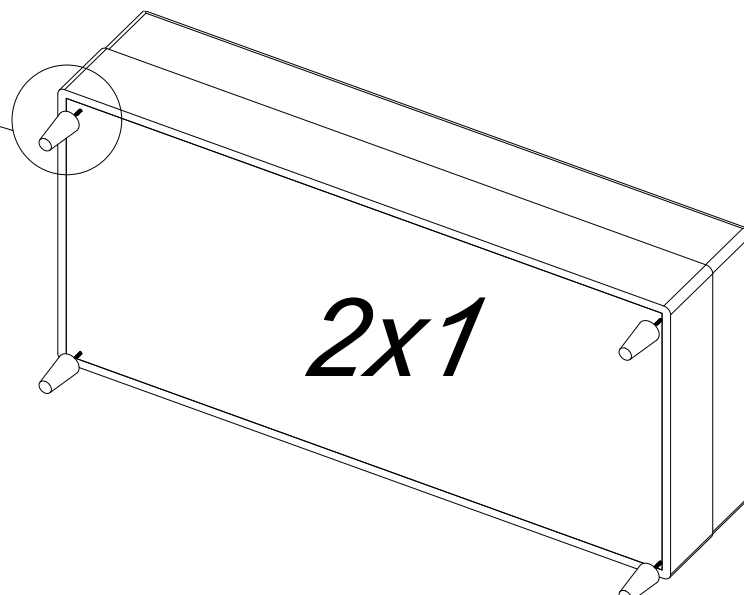
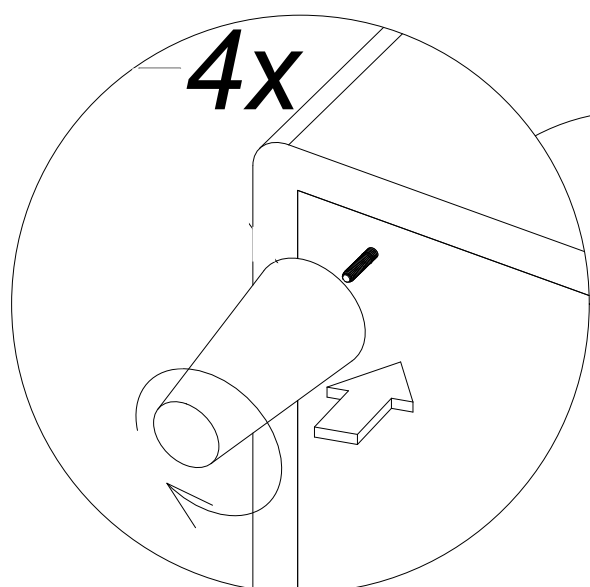
variant 2



noga w zaleźności od modelu
láb a modelltől függően

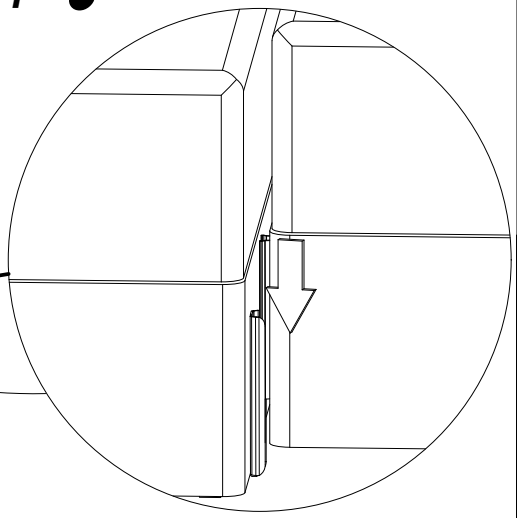
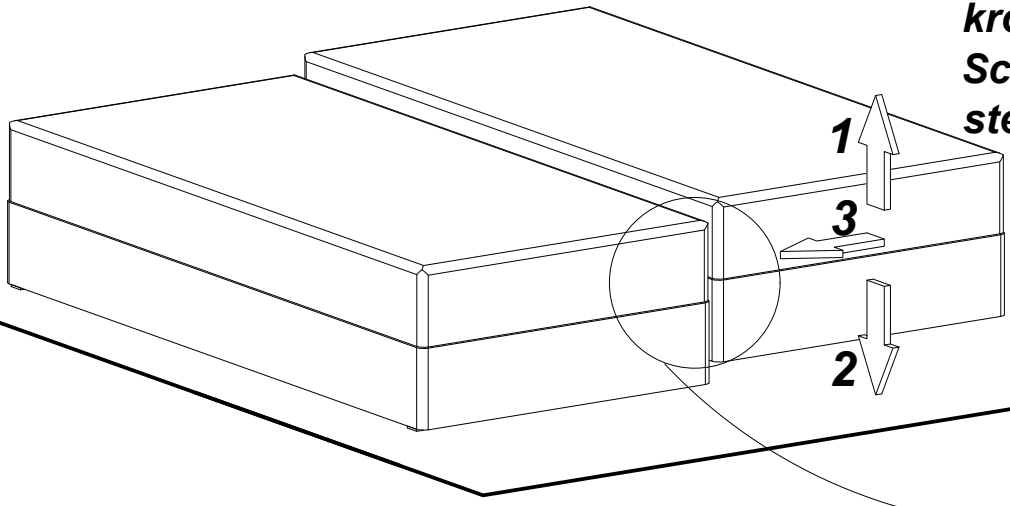
leg depending on the model
pied selon modèle

noha v závislosti na modelu
Bein je nach Modell



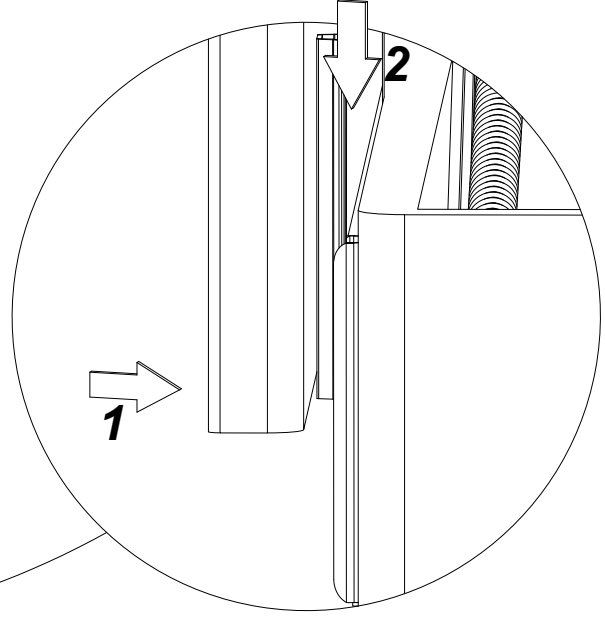
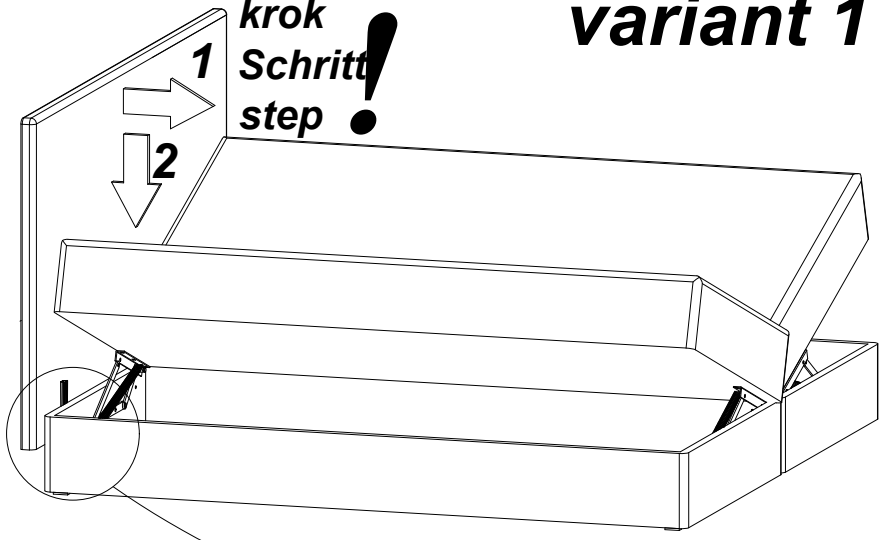
variant 1 / 2

krok
Schritt!
step



variant 1

krok
Schritt!
step



variant 2

krok
Schritt!
step

