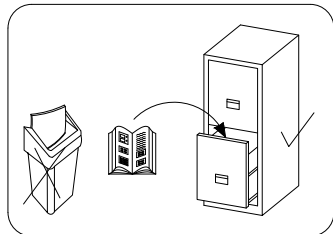
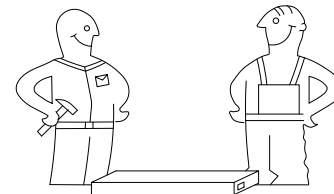
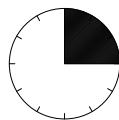


# MONDI 100

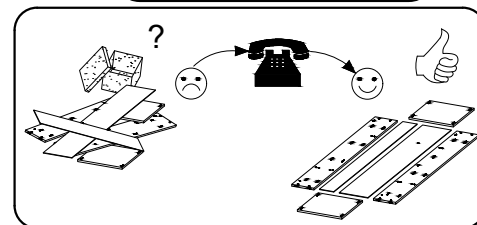
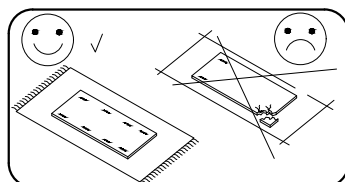
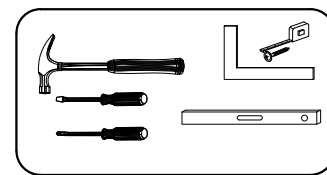
**PL> INSTRUKCJA MONTAŻU**  
**D > MONTAGEANLEITUNG**  
**GB> ASSEMBLY INSTRUCTIONS**  
**NL> HANDLEIDING VOOR DE MONTAGE**  
**F > MODEL D'EMPLOI**



Czas montażu  
 Montagezeit  
 Time to assemble  
 Montagetijd  
 Temps de montage



120 minut  
 120 minuten  
 120 minutes  
 120 minuten  
 120 minutes



**Uwaga / Achtung / Caution / Opgelet / Attention**



**PL>** Czyszczenie należy wykonać wyłącznie za pomocą ściereczki lub lekko nawilżonego ręcznika.  
 Nie stosować środków czyszczących do szorowania.

Szanowny kliencie, jeśli podczas montażu stwierdzisz uszkodzenie lub brak części, proszę podaj jej kod alfanumeryczny lub zaznacz ją na instrukcji montażu i prześlij wraz z protokołem reklamacyjnym

**D >** Bitte nur mit einem Staubtuch oder leicht feuchtem Lappen reinigen. Keine scheuerenden Putzmittel verwenden.

Sehr geehrter Kunde, sollte ein Teil fehlen oder beschädigt sein, kreuzen Sie dies bitte deutlich auf der Montageanleitung an und schicken Sie die Montageanleitung mit ein.

**GB>** Please only clean with a duster or a damp cloth. Do not use any abrasive cleaners.

Dear customer, should there be any piece missing or damaged, kindly mark this piece clearly on the attached assembly instructions and return them to us.

**NL>** Reinig alleen met een stofdoek of een lichtjes vochtige doek. Gebruik geen schurende poetsmiddelen.

Geachte klant, in het geval van beschadiging of ontbrekende onderdelen tijdens de montage, gelieve de alfanumerieke code in de montagehandleiding te vermelden of te markeren en samen met het klachtenprotocol mee te sturen

**F >** Le nettoyage se fait uniquement à l'aide d'un torchon ou d'une serviette légèrement mouillée.

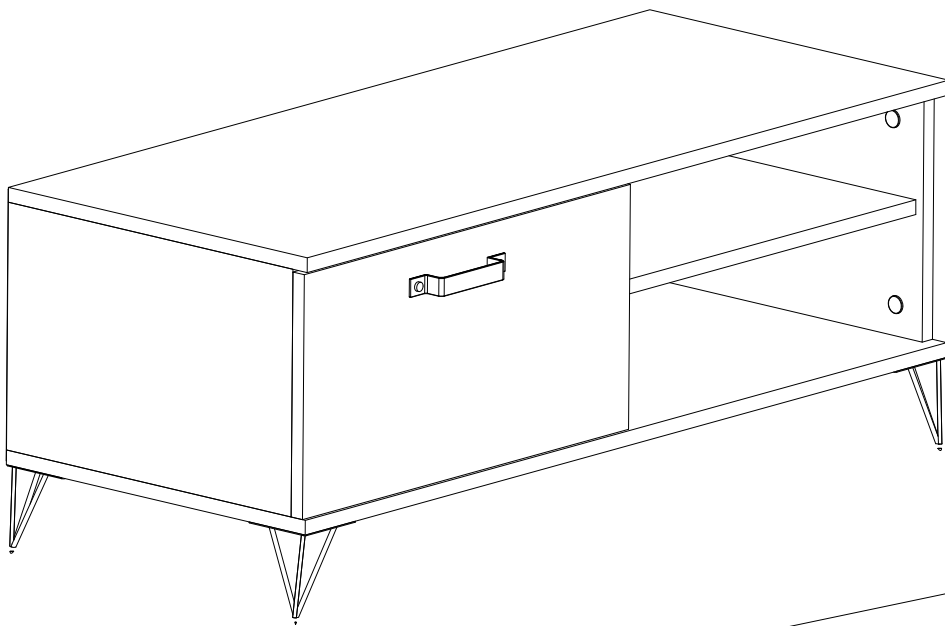
Cher client, en cas de dommages ou de pièces manquantes lors du montage, veuillez fournir ou marquer le code alphanumérique dans le manuel de montage et l'envoyer avec le protocole de réclamation

## Karta serwisowa / Service Karte / Service card / Service kaart / Carte de service

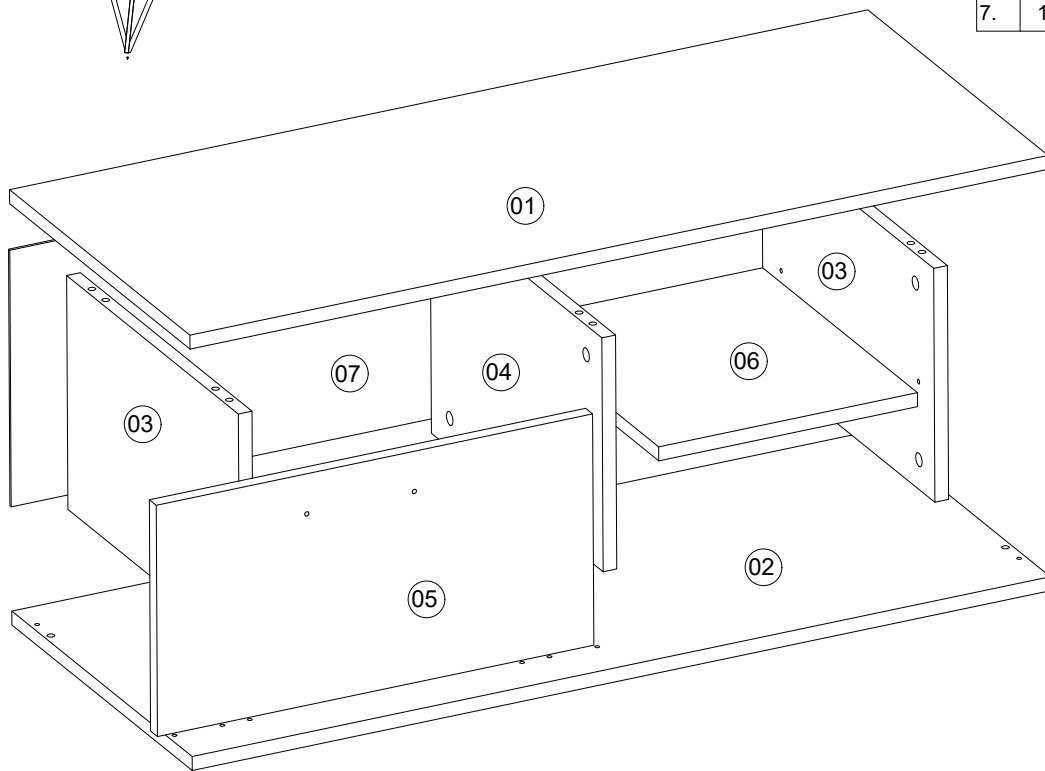
AKCESORIA / ZUBEHÖR / ACCESSORIES / ACCESSOIRES / ACCESSOIRES

8.0x35  D 12	 S 4	 A 12	Ø15x12  B 12	6.3x13  E1 16	1.4x25  T 30	4.0x25  G 2	 NG 4
 X 12	3.5x16  H1 4	 Z1 2	 L 2	 UH 1			

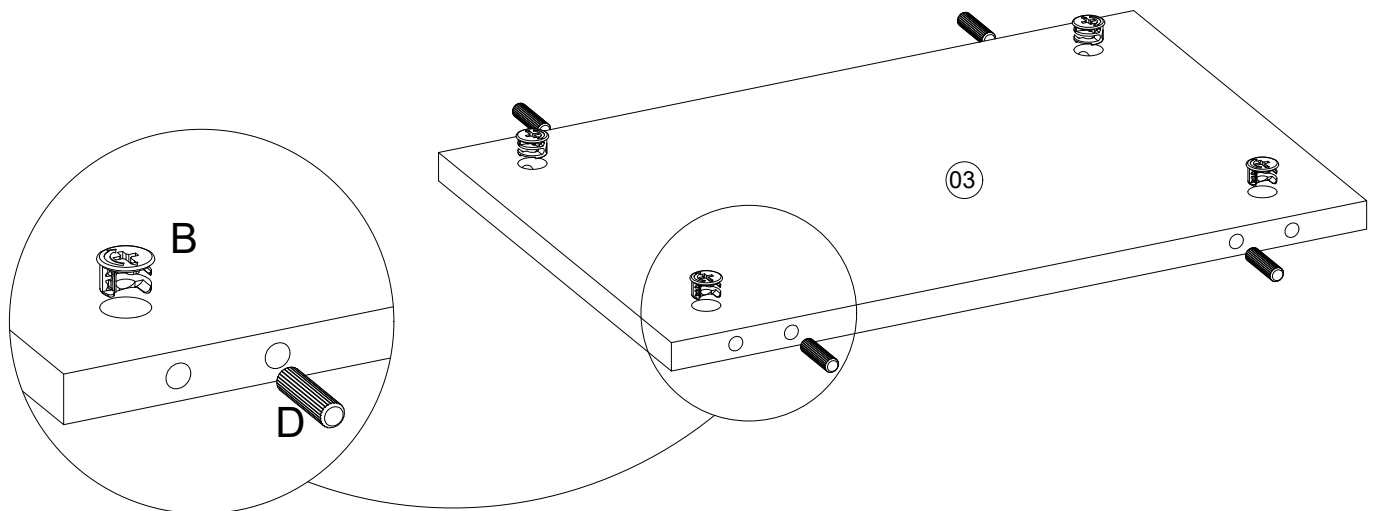




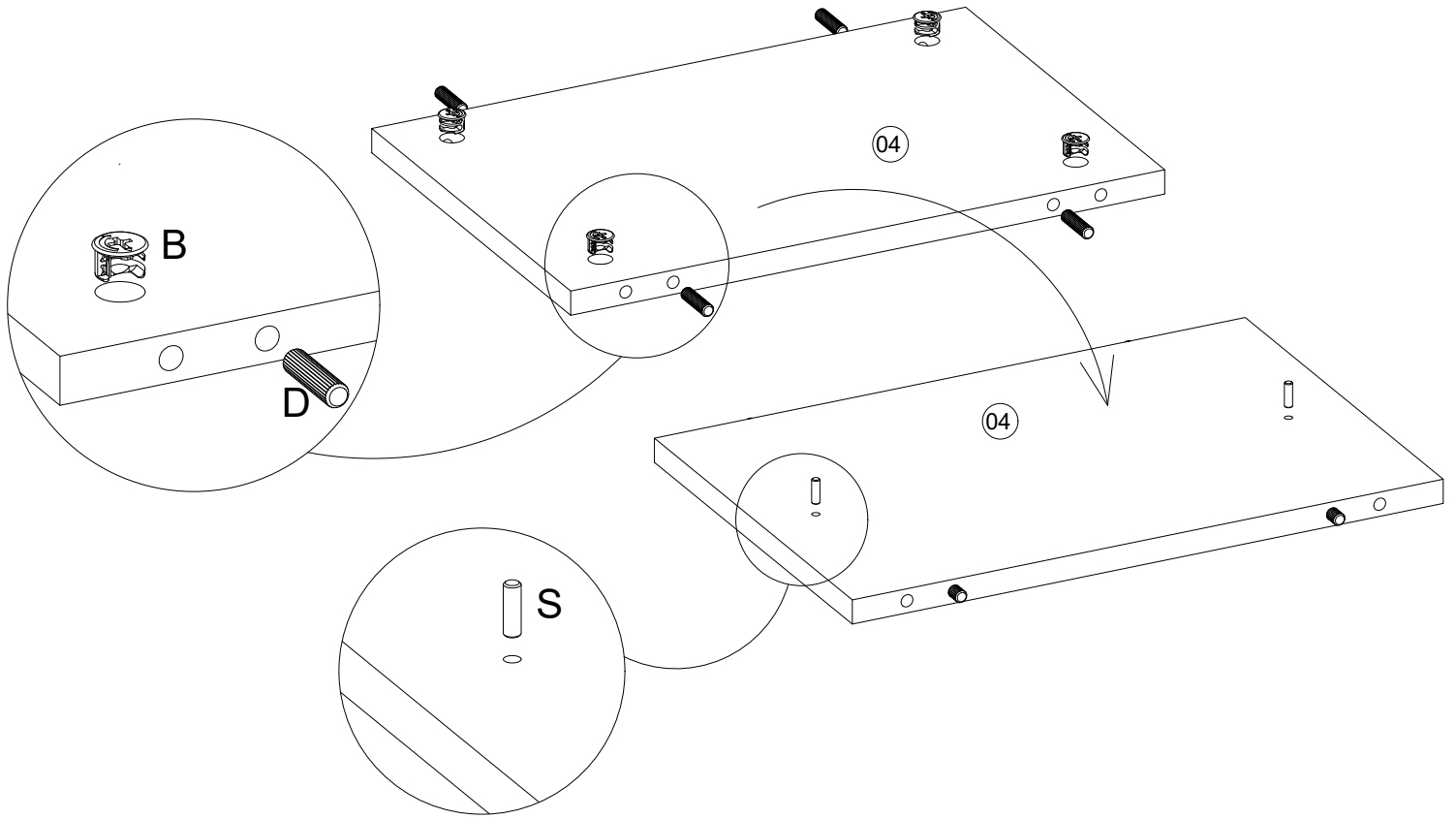
1.	1	1002	450	16
2.	1	1002	450	16
3.	2	206	430	16
4.	1	206	430	16
5.	1	200	500	16
6.	1	475	425	16
7.	1	996	234	3



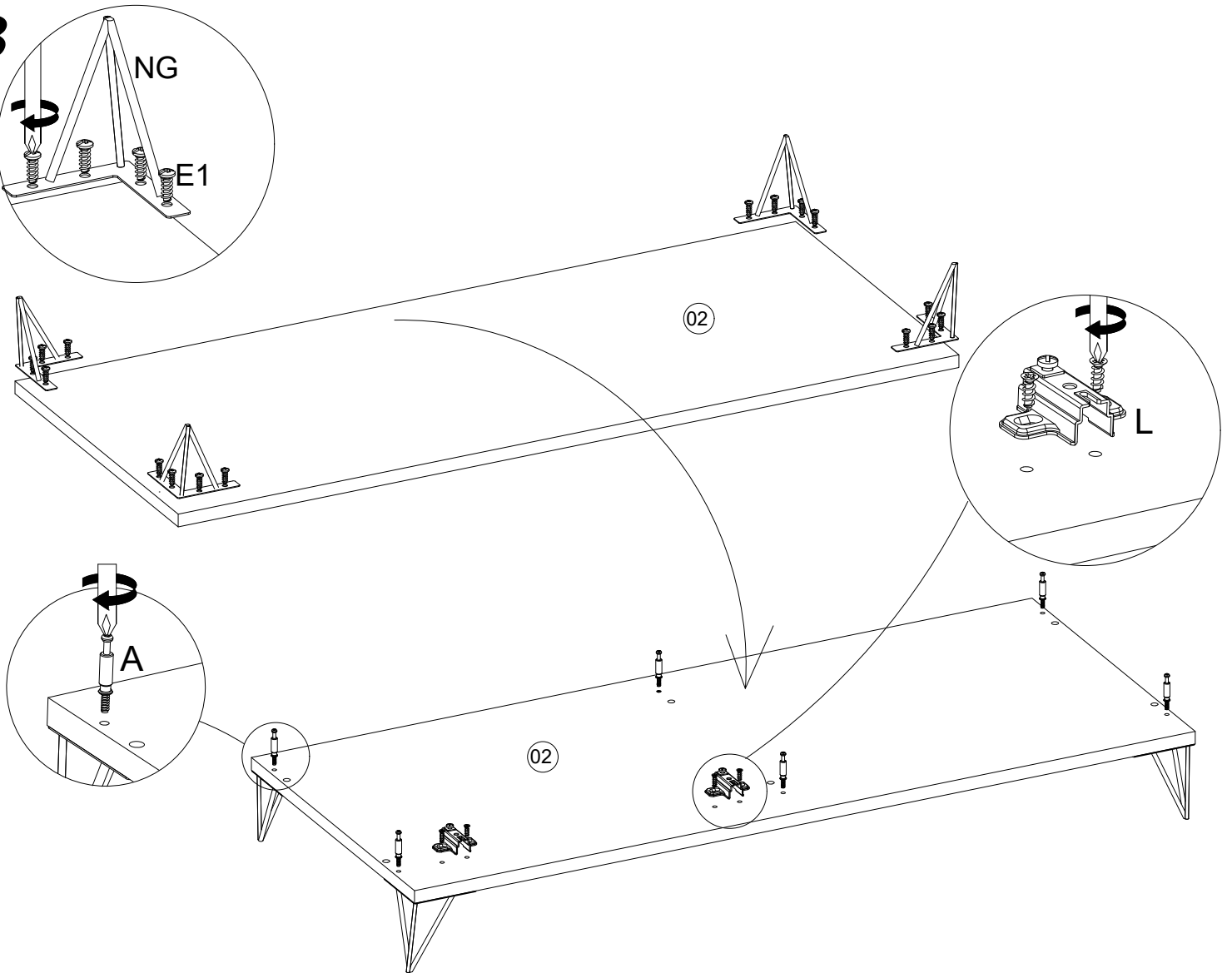
1



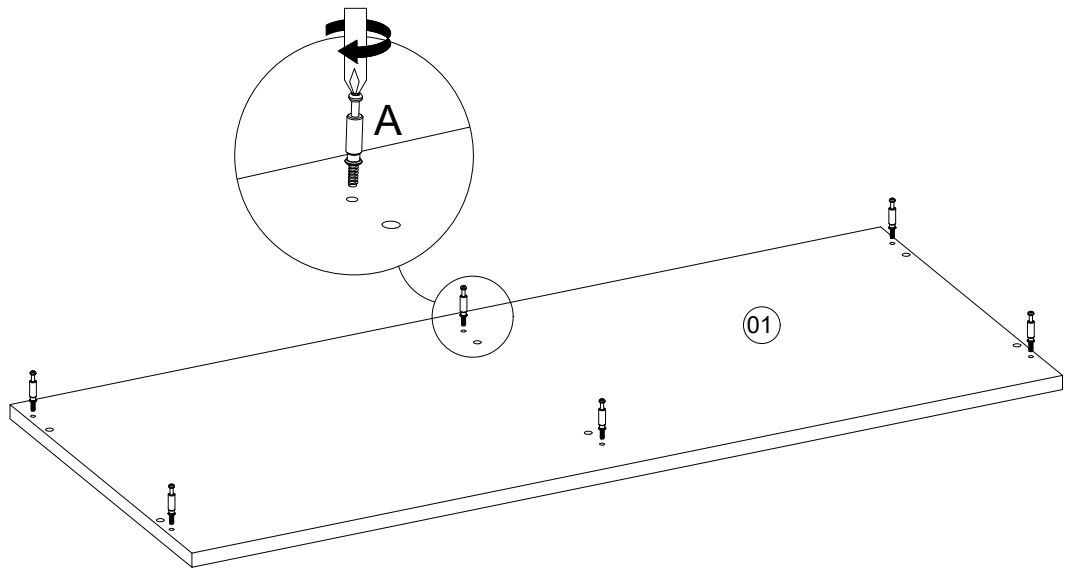
2



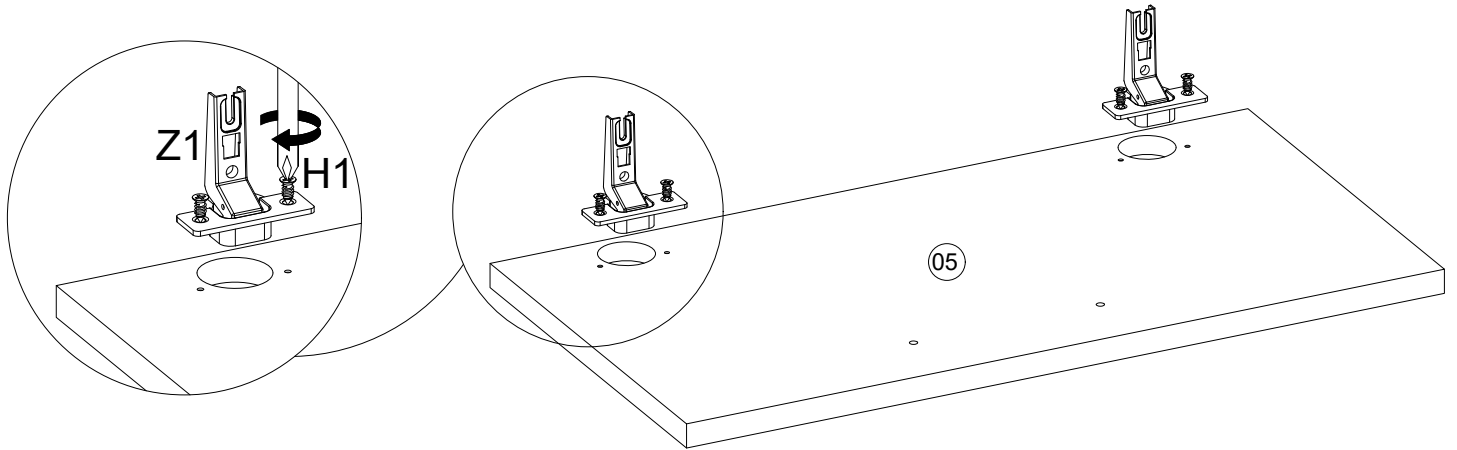
3



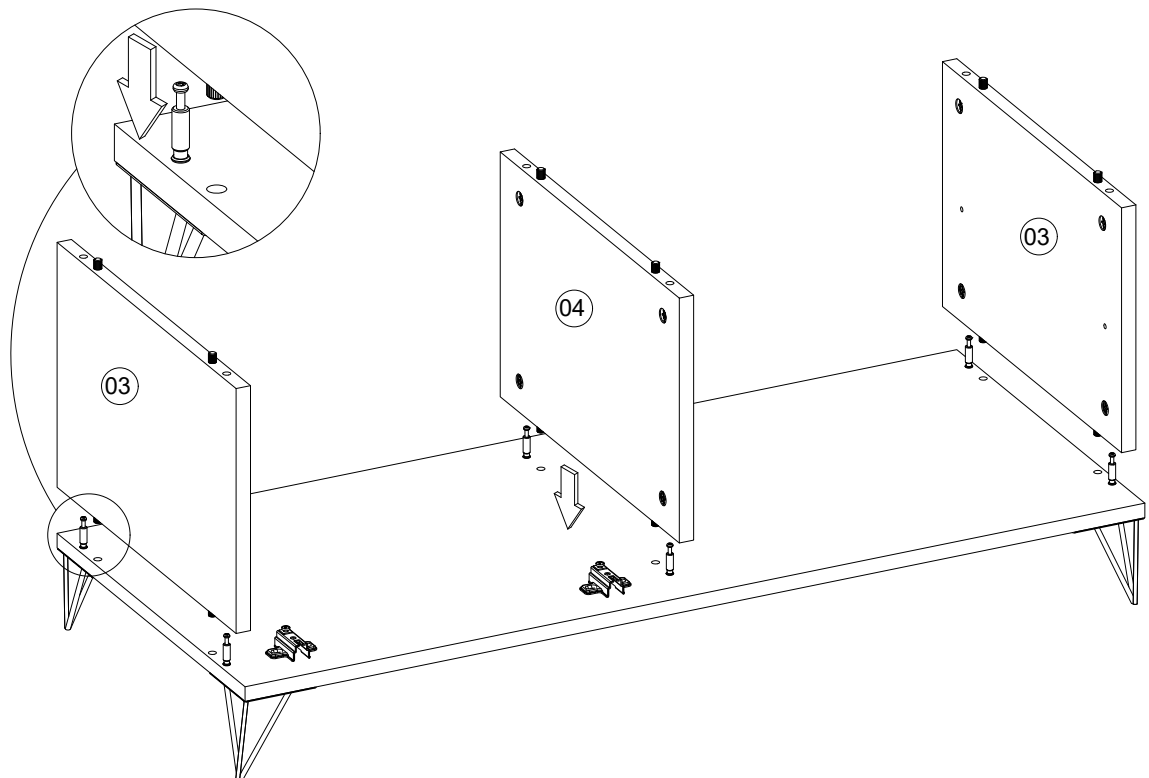
4



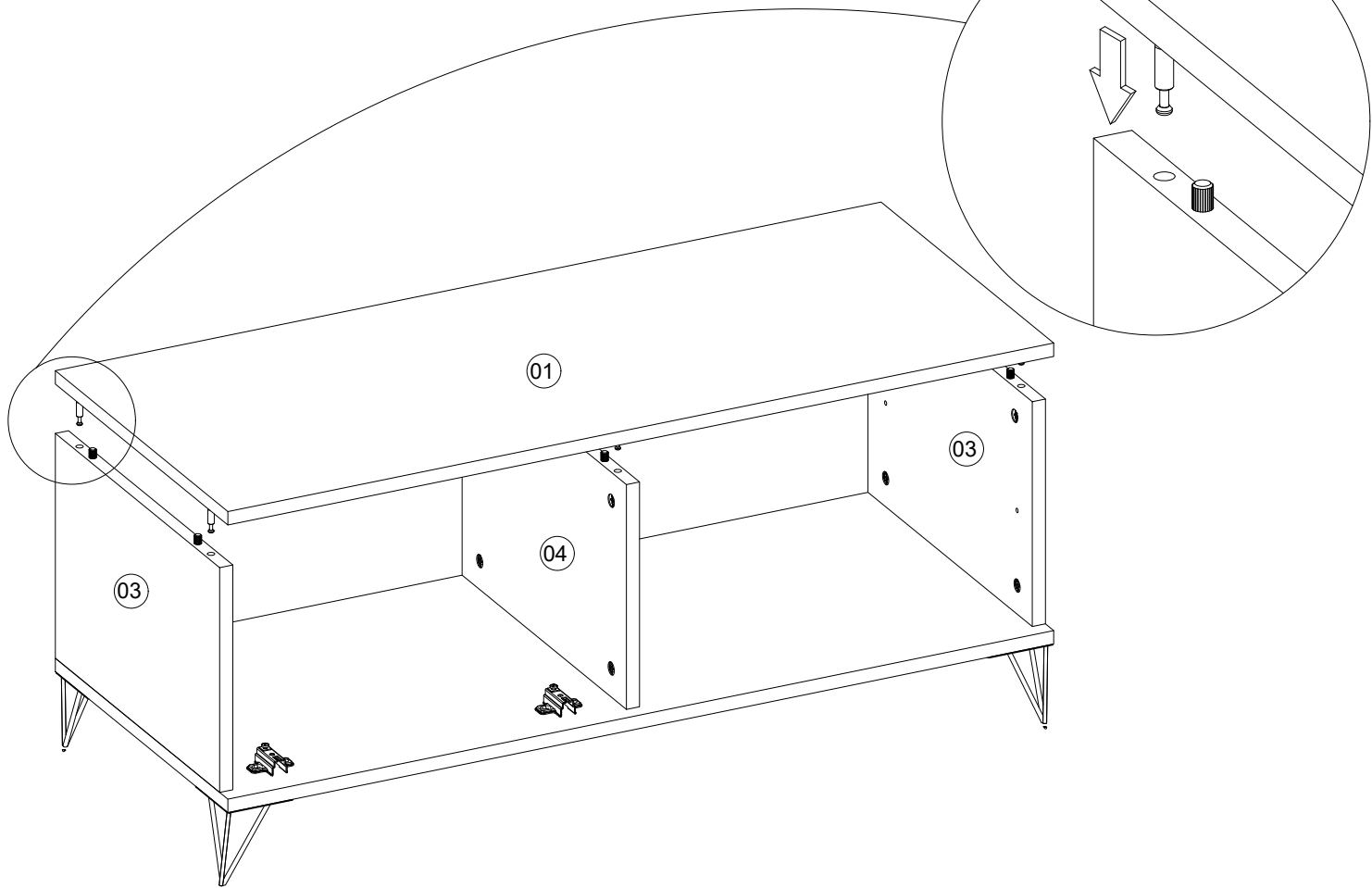
5



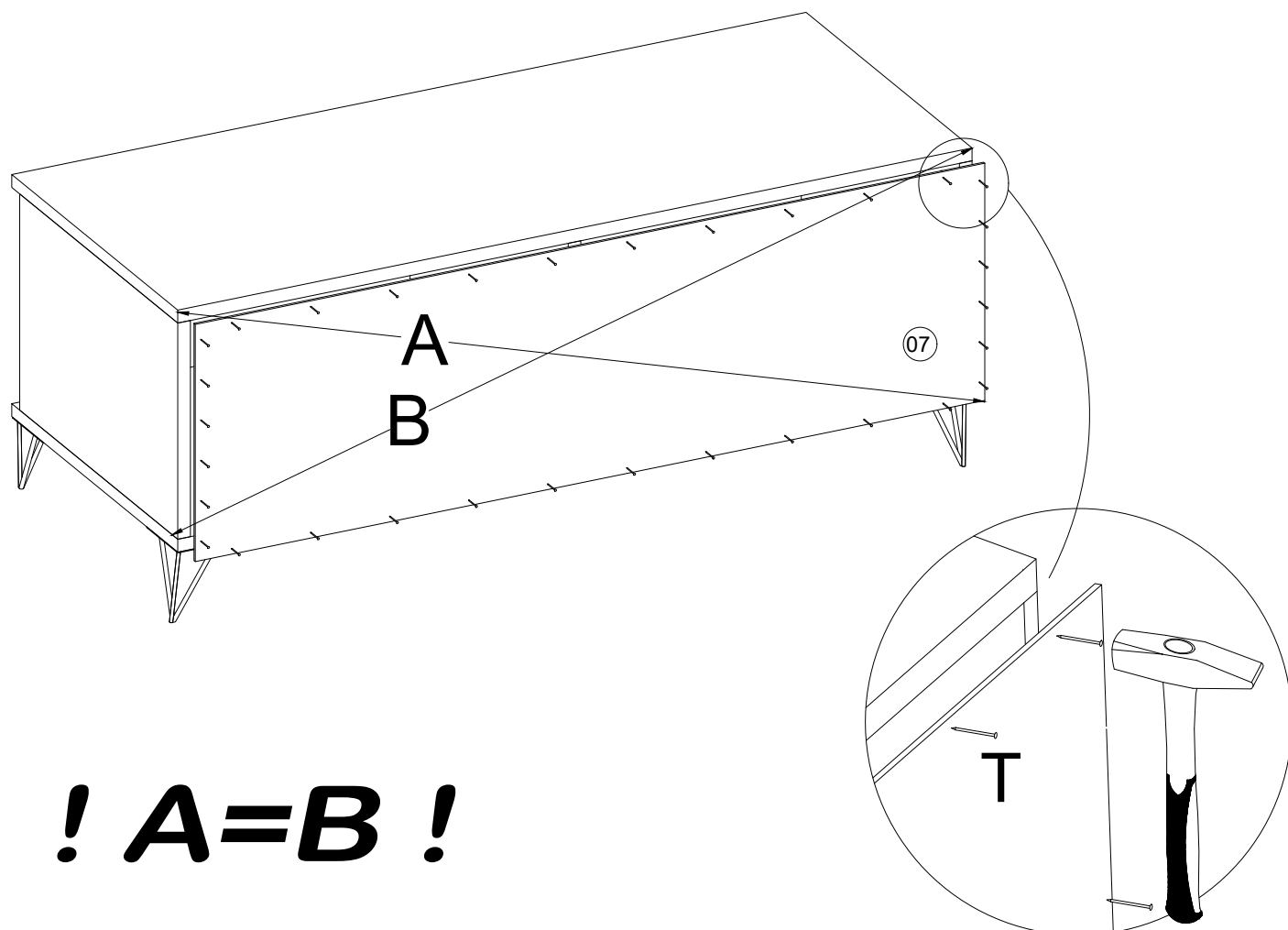
6



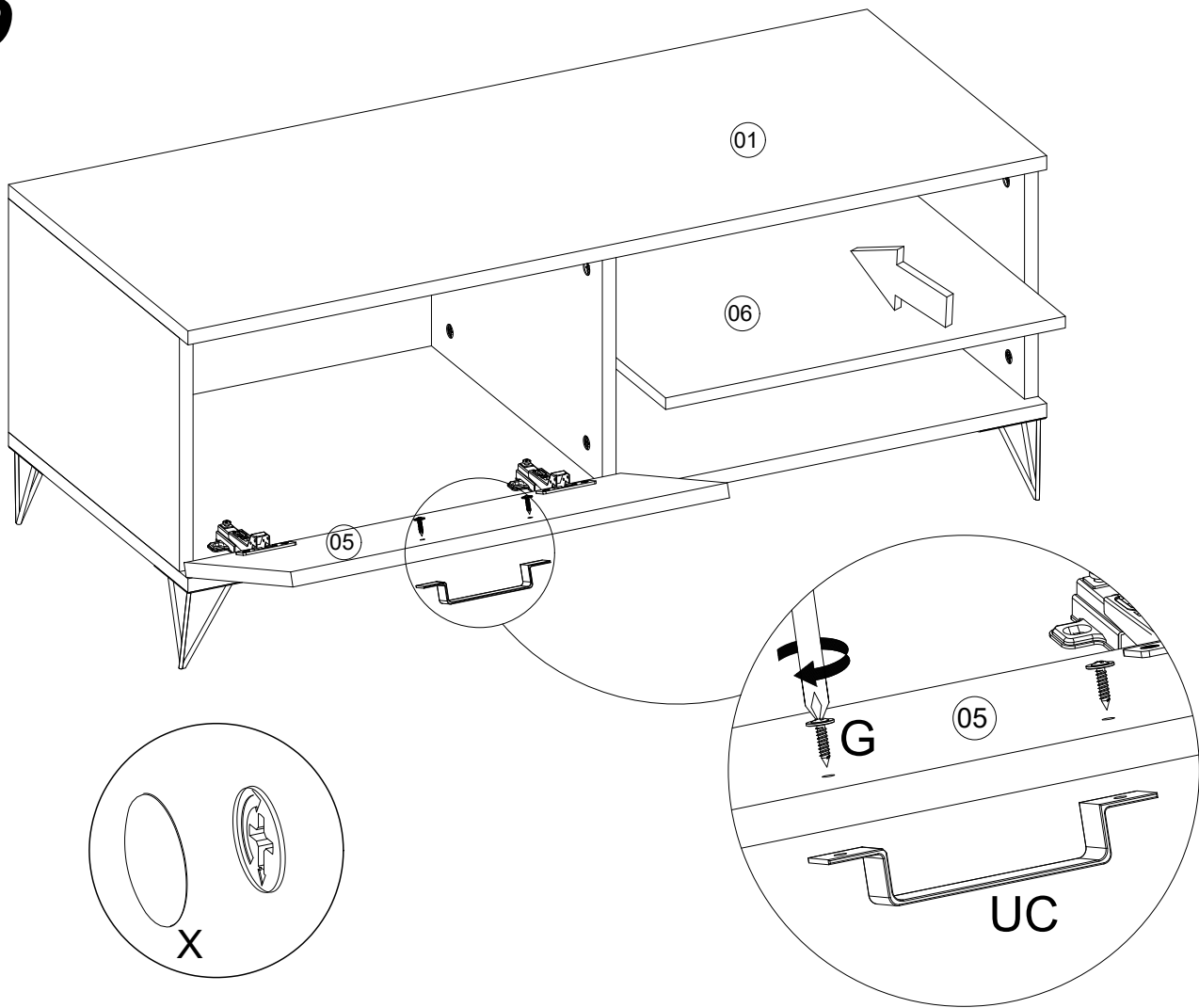
7



8



# 9



# 10

