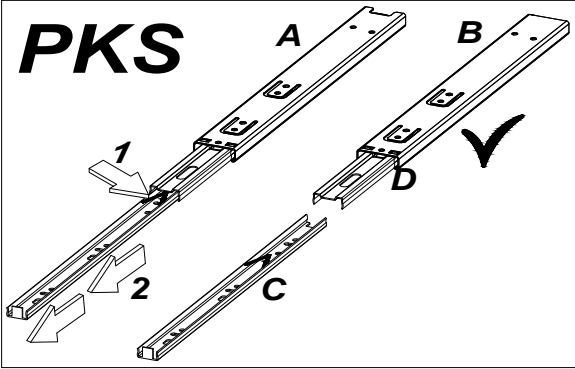


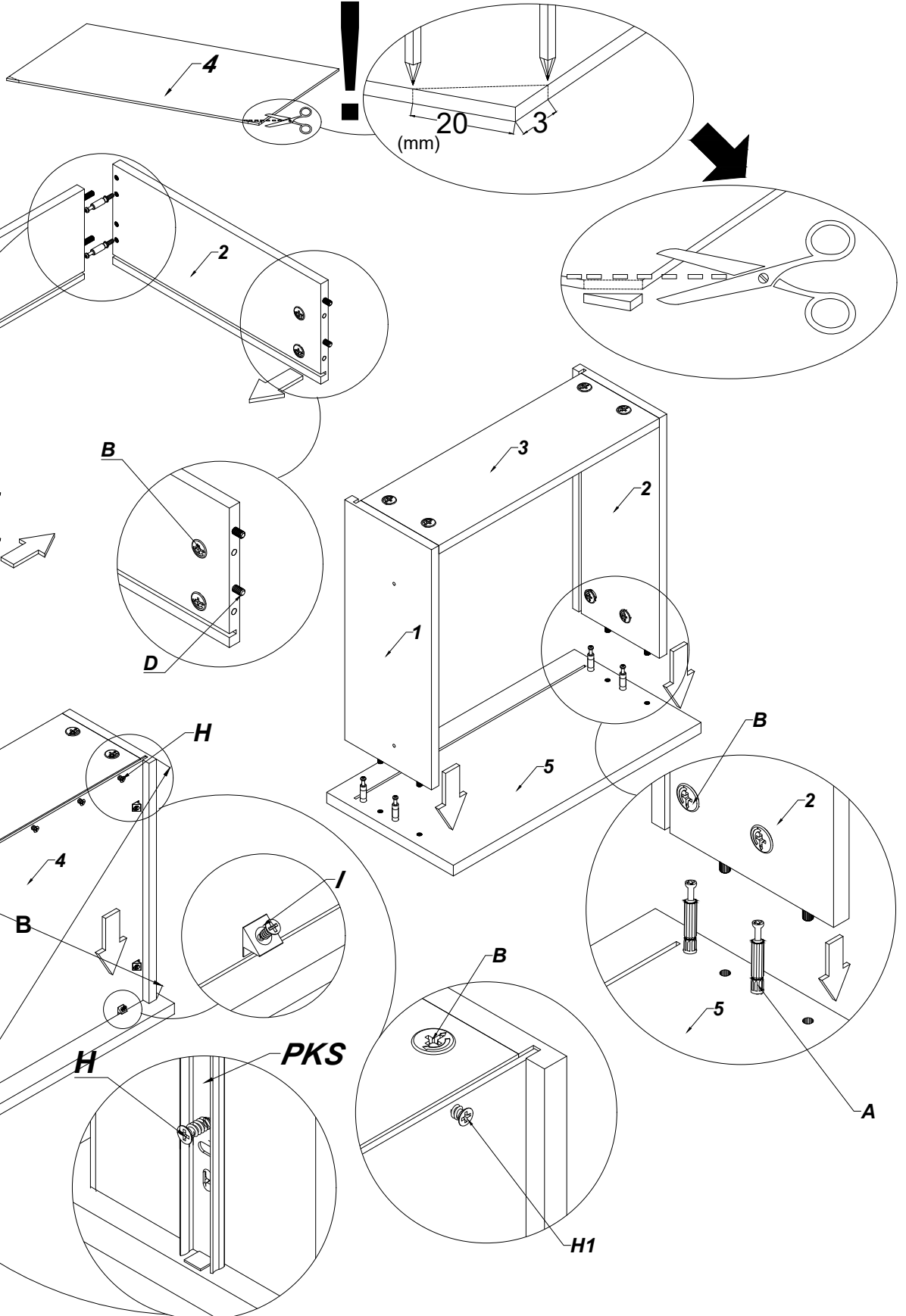
# SZUFLADA SZ.ZAW40

**PKS**



5.0x45  H4 4	3.0x20  H1 20	L-350  PKS 2	3.5x16  H 14
 I 6	 X 8	 A 8	 M 8
			 D 8
			Ø8.0x35

No.	Pcs.	L	W	D
1.	1	350	180	16
2.	1	350	180	16
3.	1	386	167	16
4.	1	404	358	3
5.	1	440	270	16
6.	2	299	325	16



**A=B**

