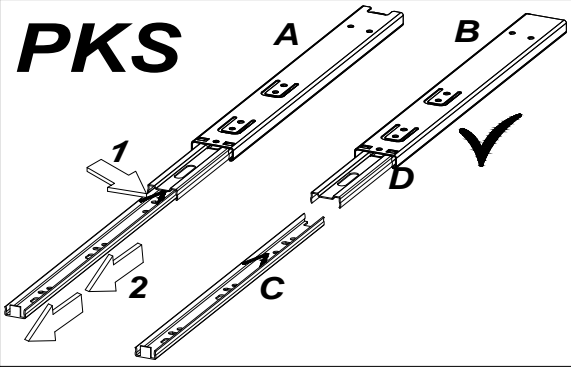


# SZUFLADA SZ.ZAW50

**PKS**



5.0x45 H4	3.0x20 H1	L-450 PKS	3.5x16 H
4	20	2	14
I	X	A	M
6	8	8	8

No.	Pcs.	L	W	D
1.	1	450	180	16
2.	1	450	180	16
3.	1	386	167	16
4.	1	404	458	3
5.	1	440	270	16
6.	2	299	425	16

