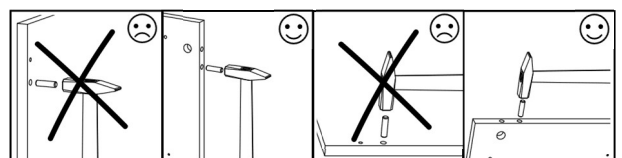
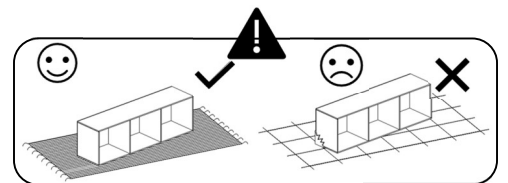
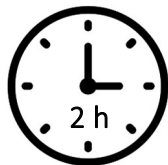
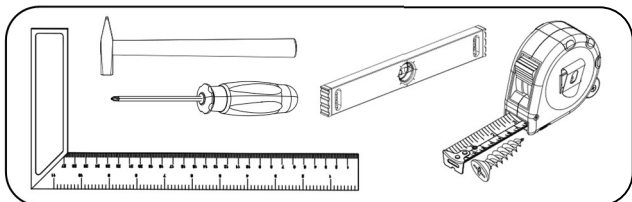
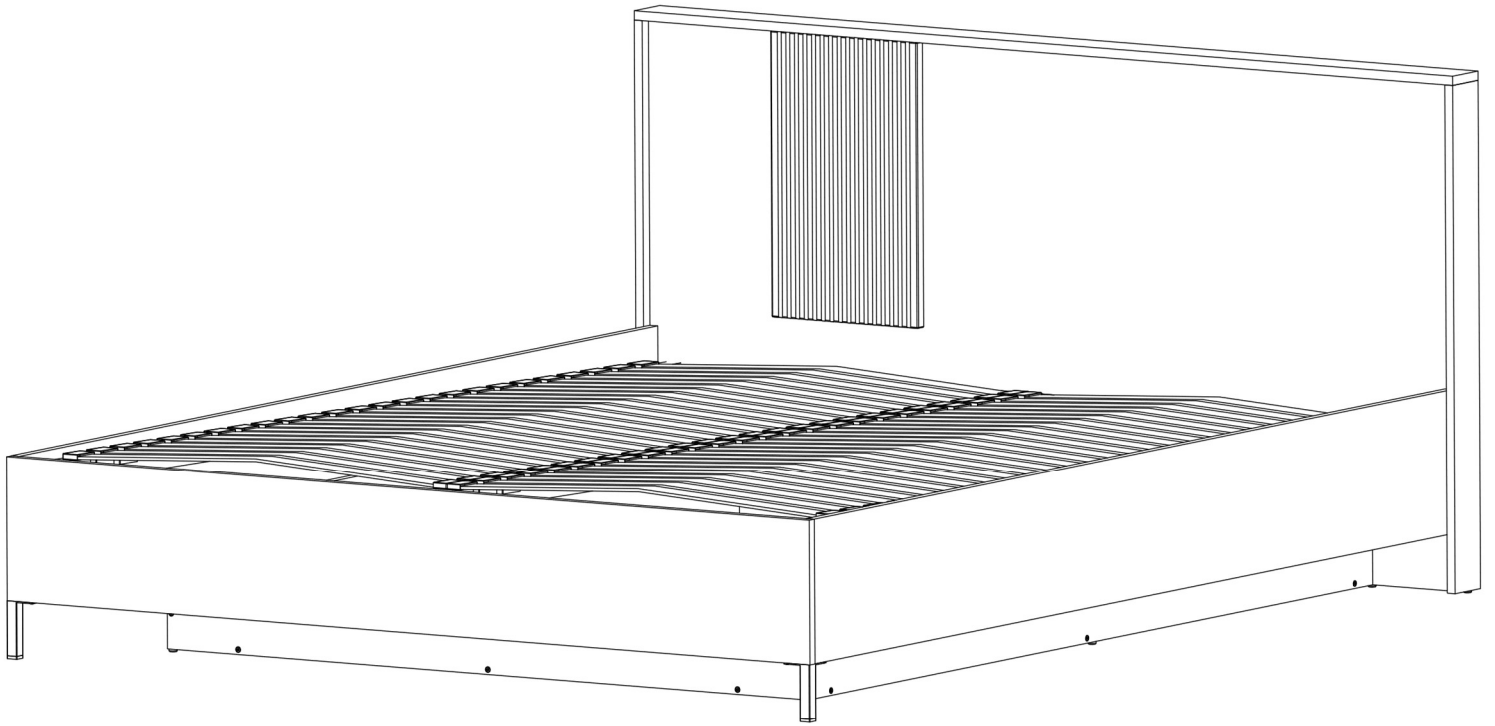
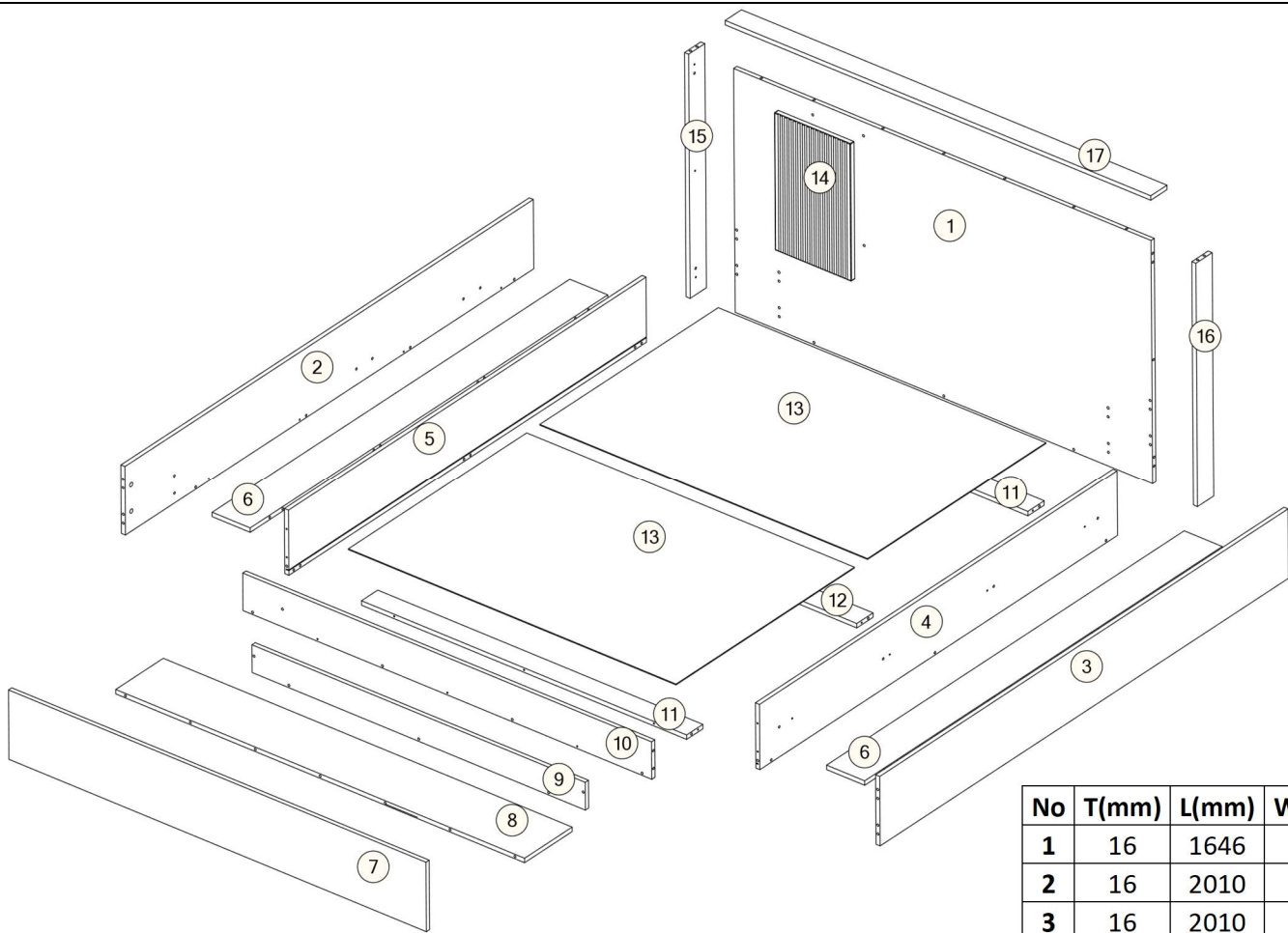


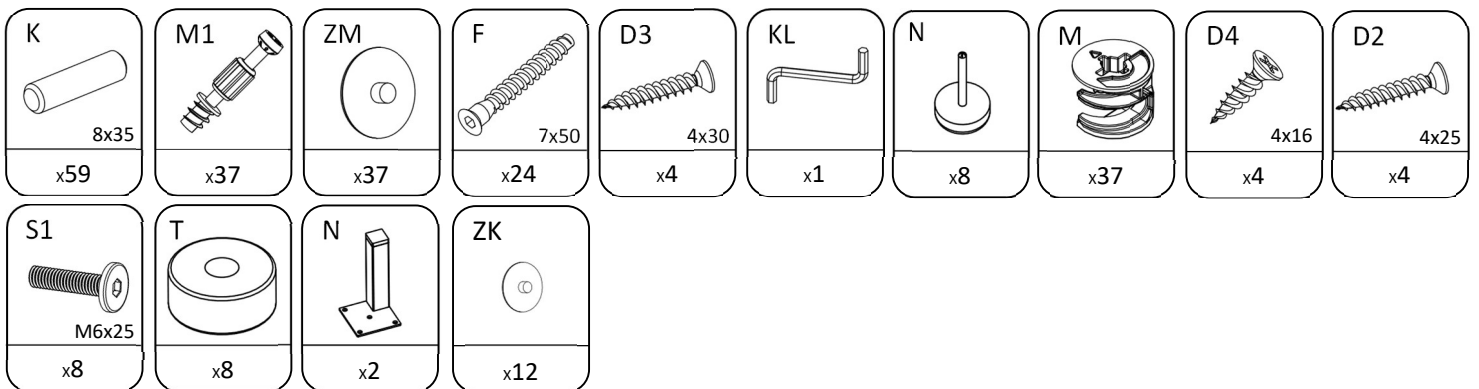
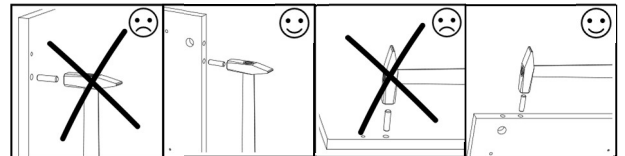
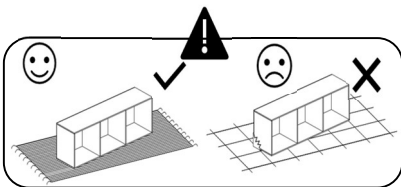
# COMO

I

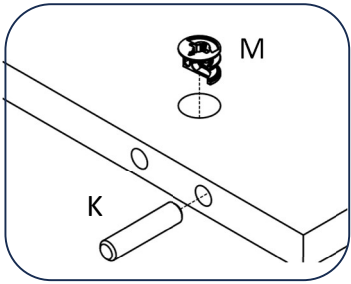
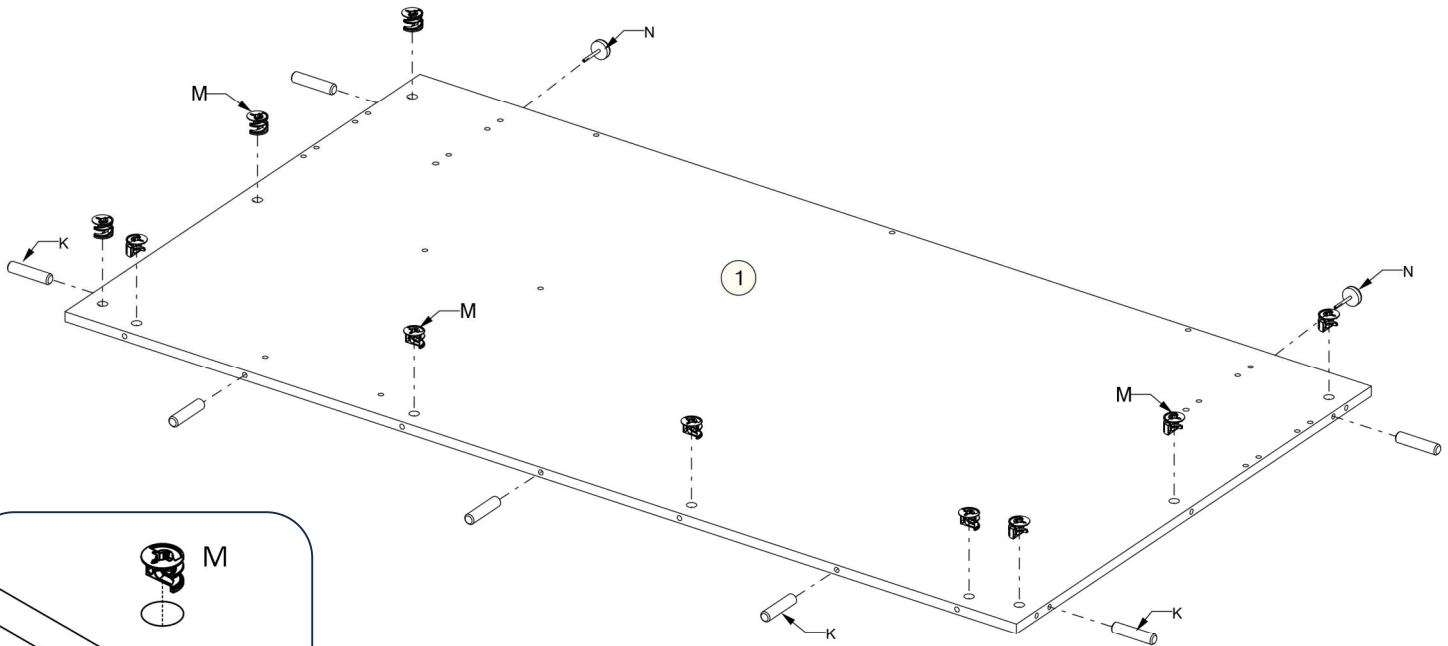
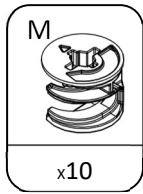
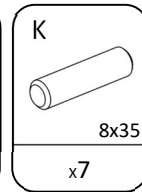
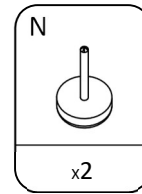




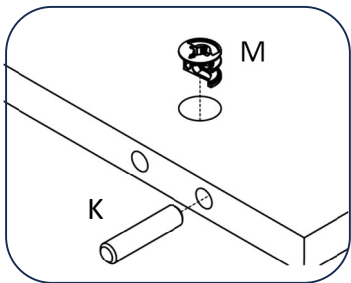
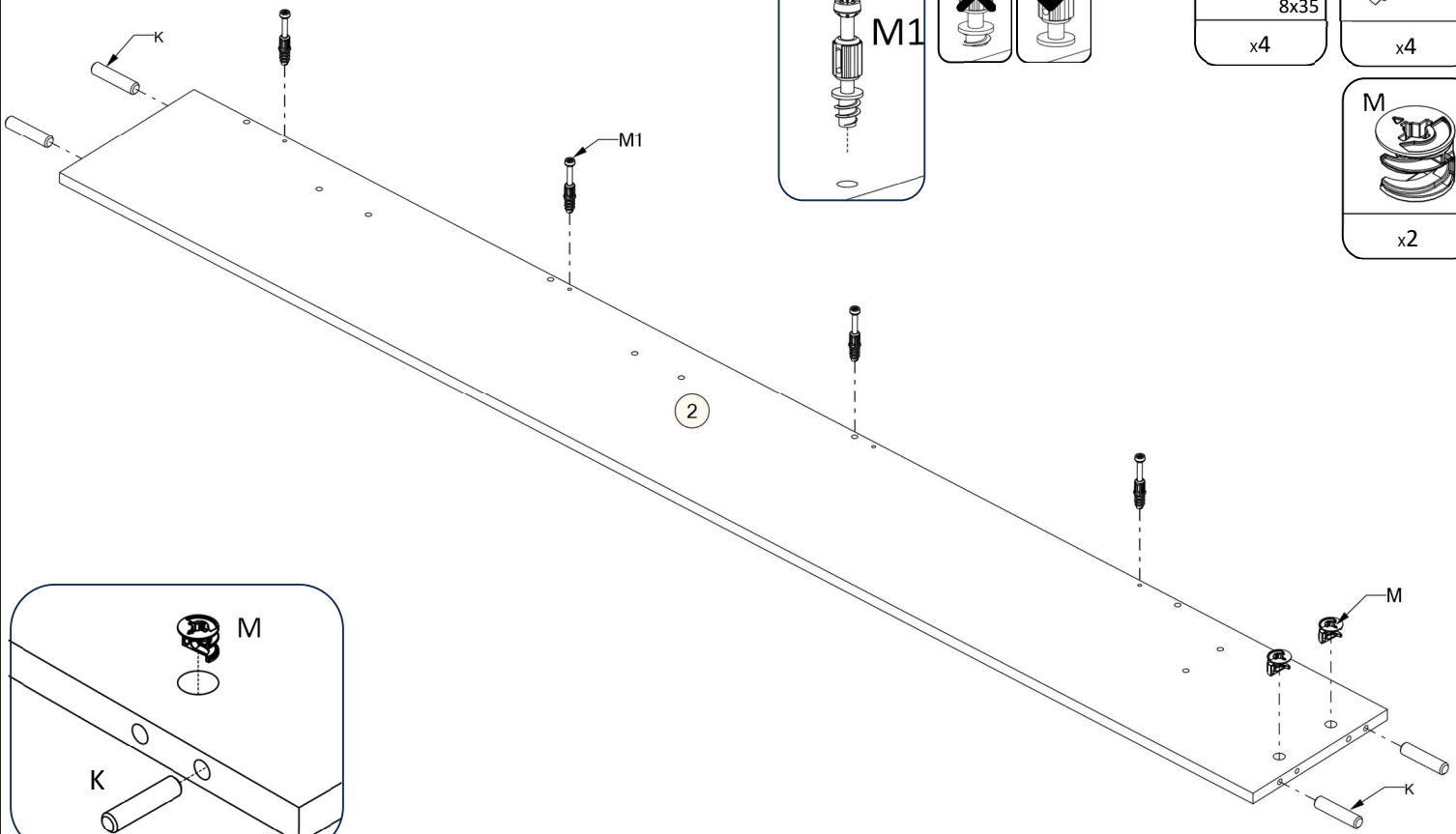
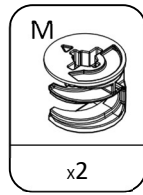
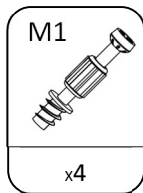
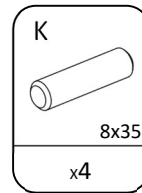
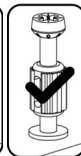
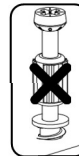
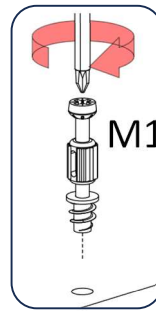
No	T(mm)	L(mm)	W(mm)	pcs.
1	16	1646	881	1
2	16	2010	250	1
3	16	2010	250	1
4	16	1760	235	1
5	16	1760	235	1
6	16	1760	150	2
7	16	1646	250	1
8	16	1612	234	1
9	16	1312	100	1
10	16	1612	135	1
11	16	1278	80	2
12	16	1278	80	1
13	3	1292	878	2
14	18	496	300	1
15	16	881	80	1
16	16	881	80	1
17	16	1680	80	1

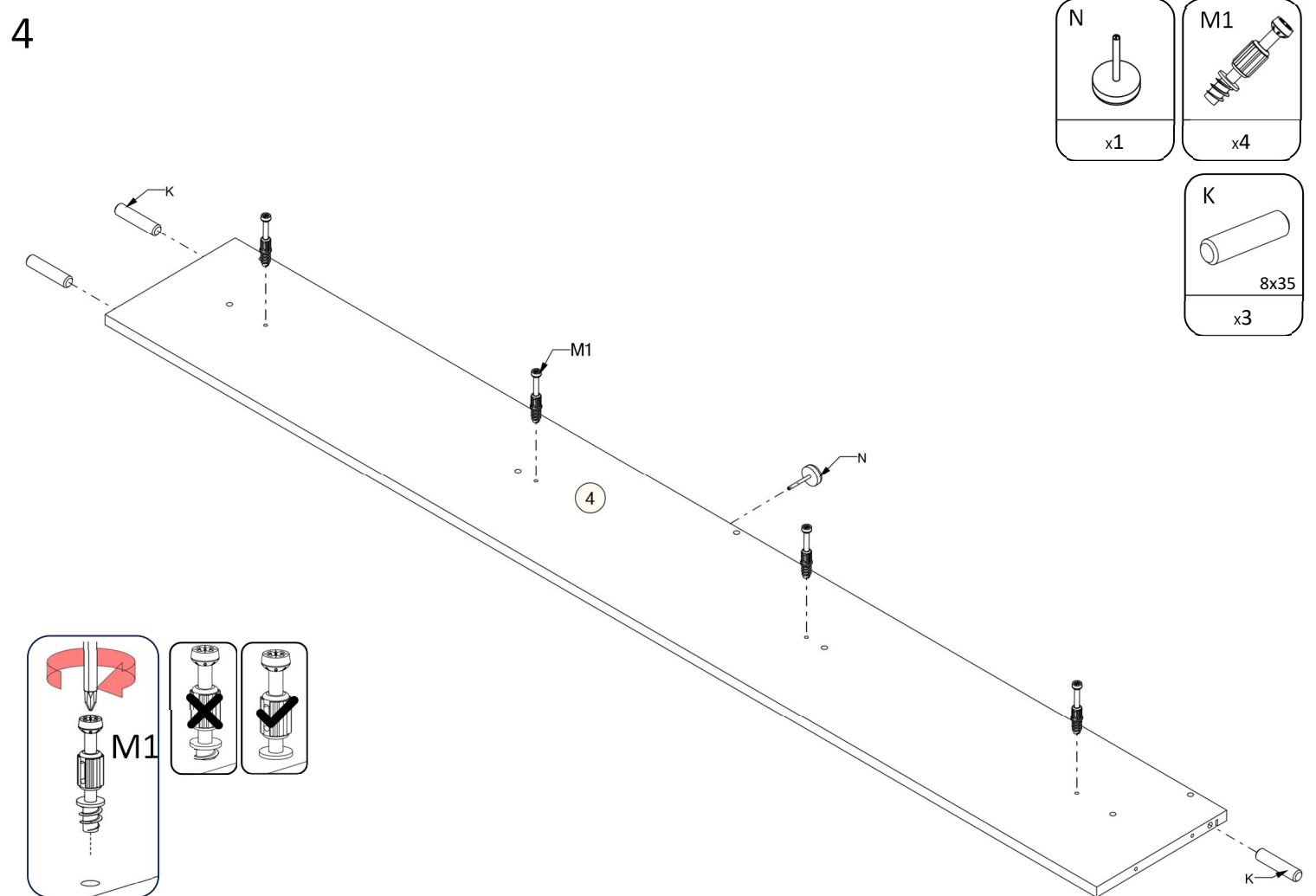
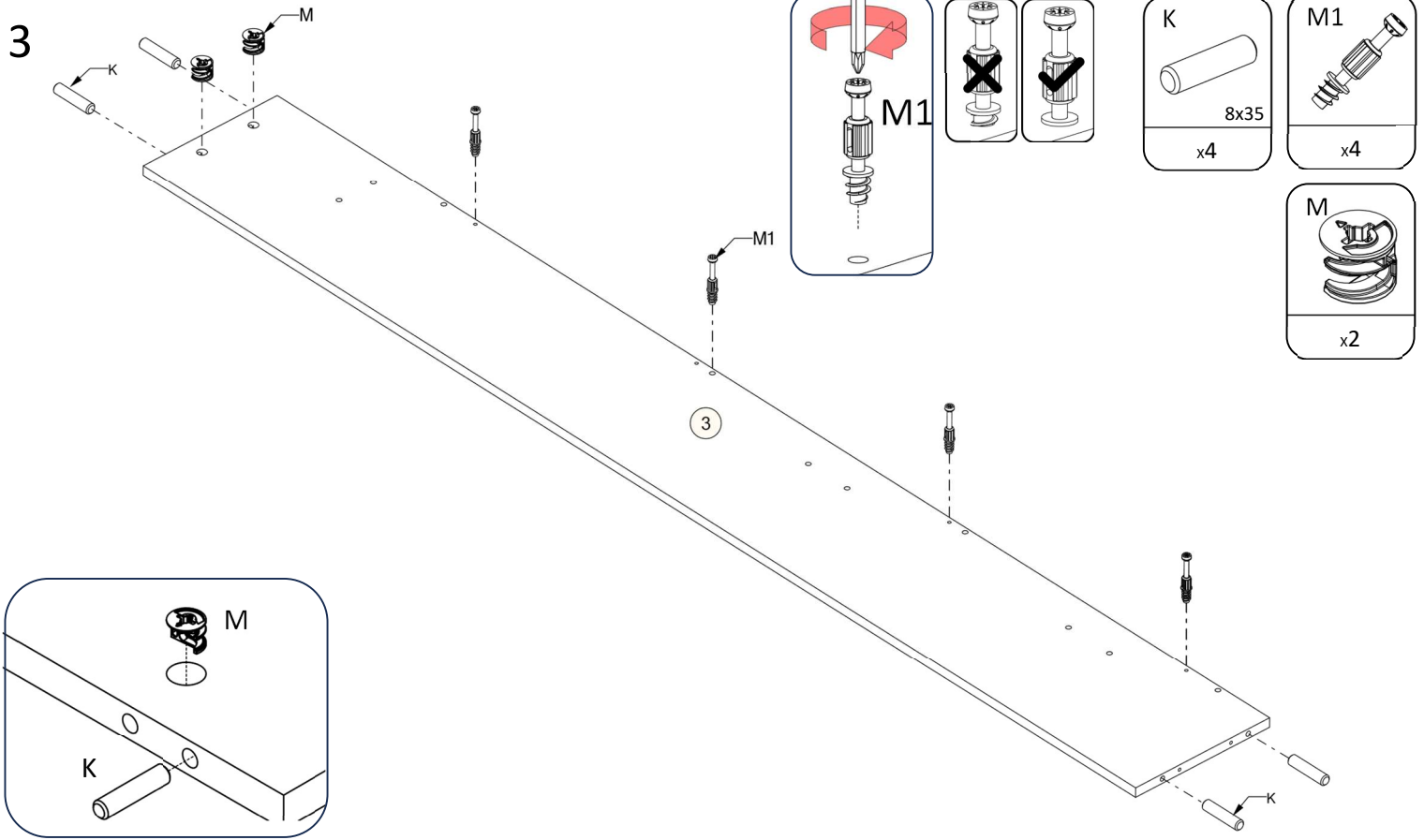


1

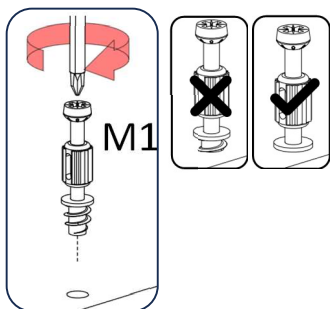
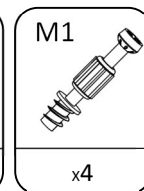
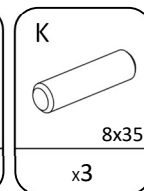
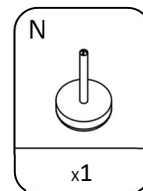
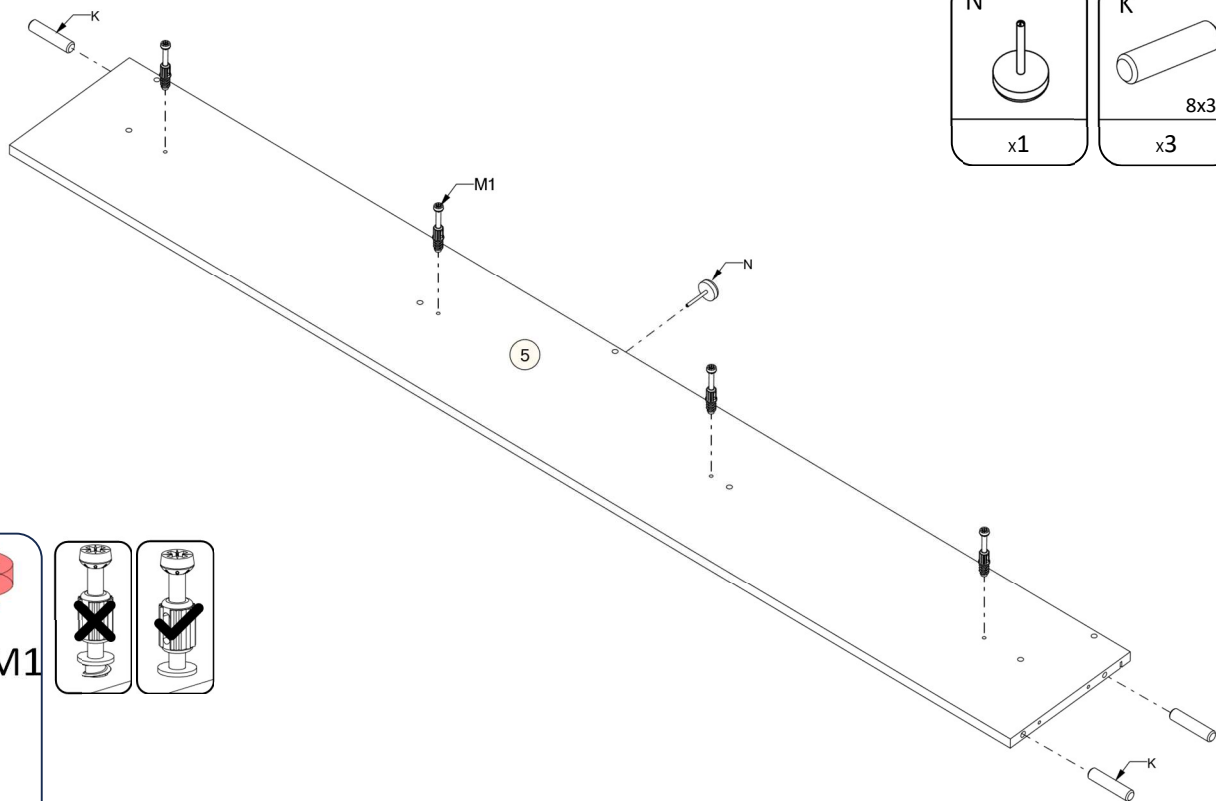


2

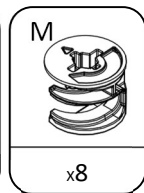
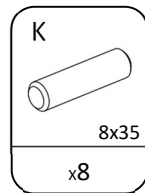
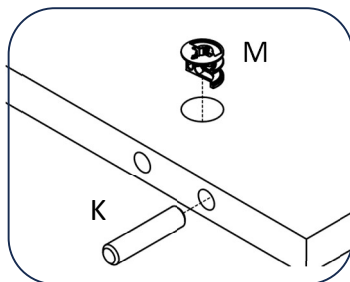
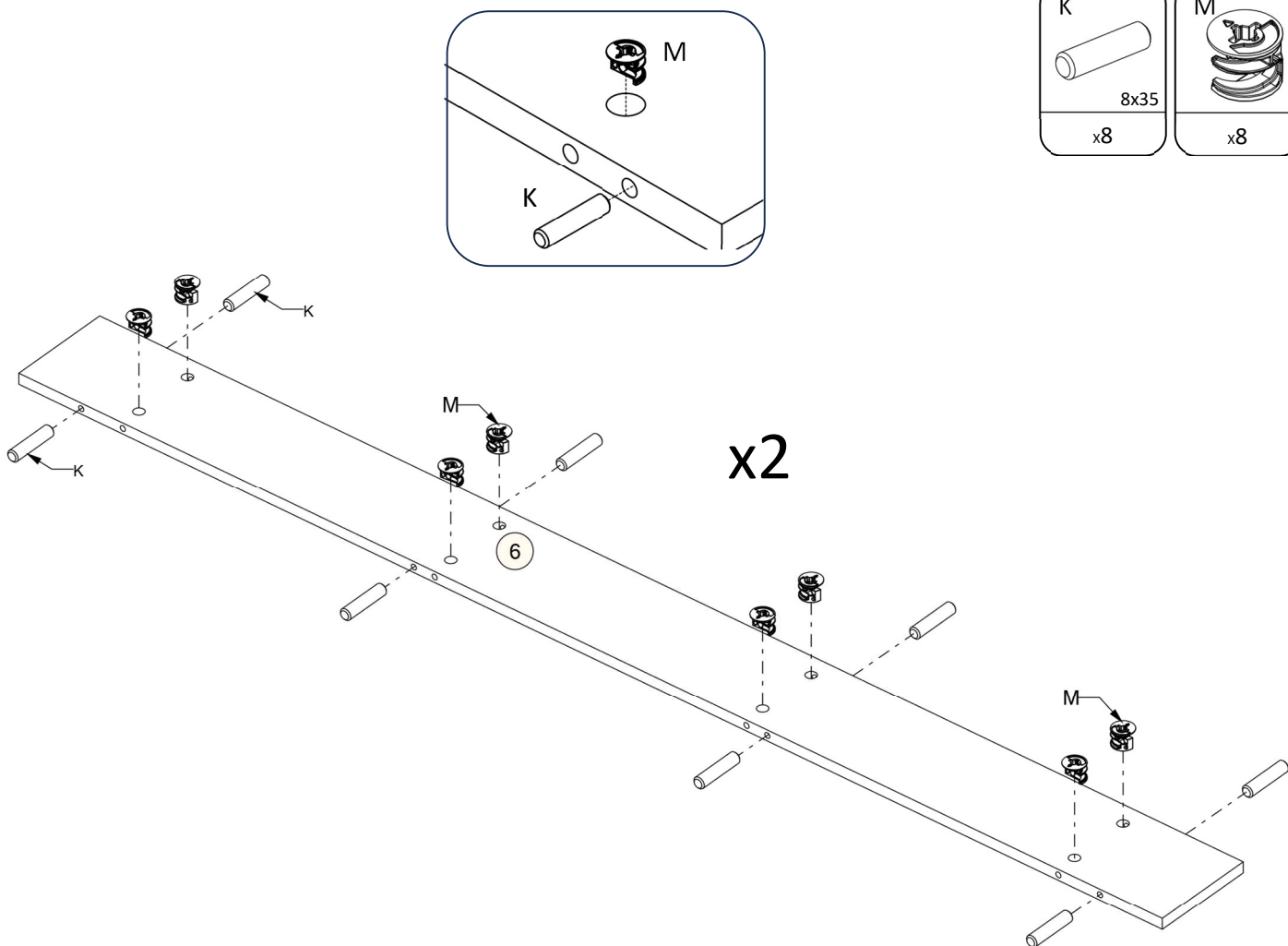




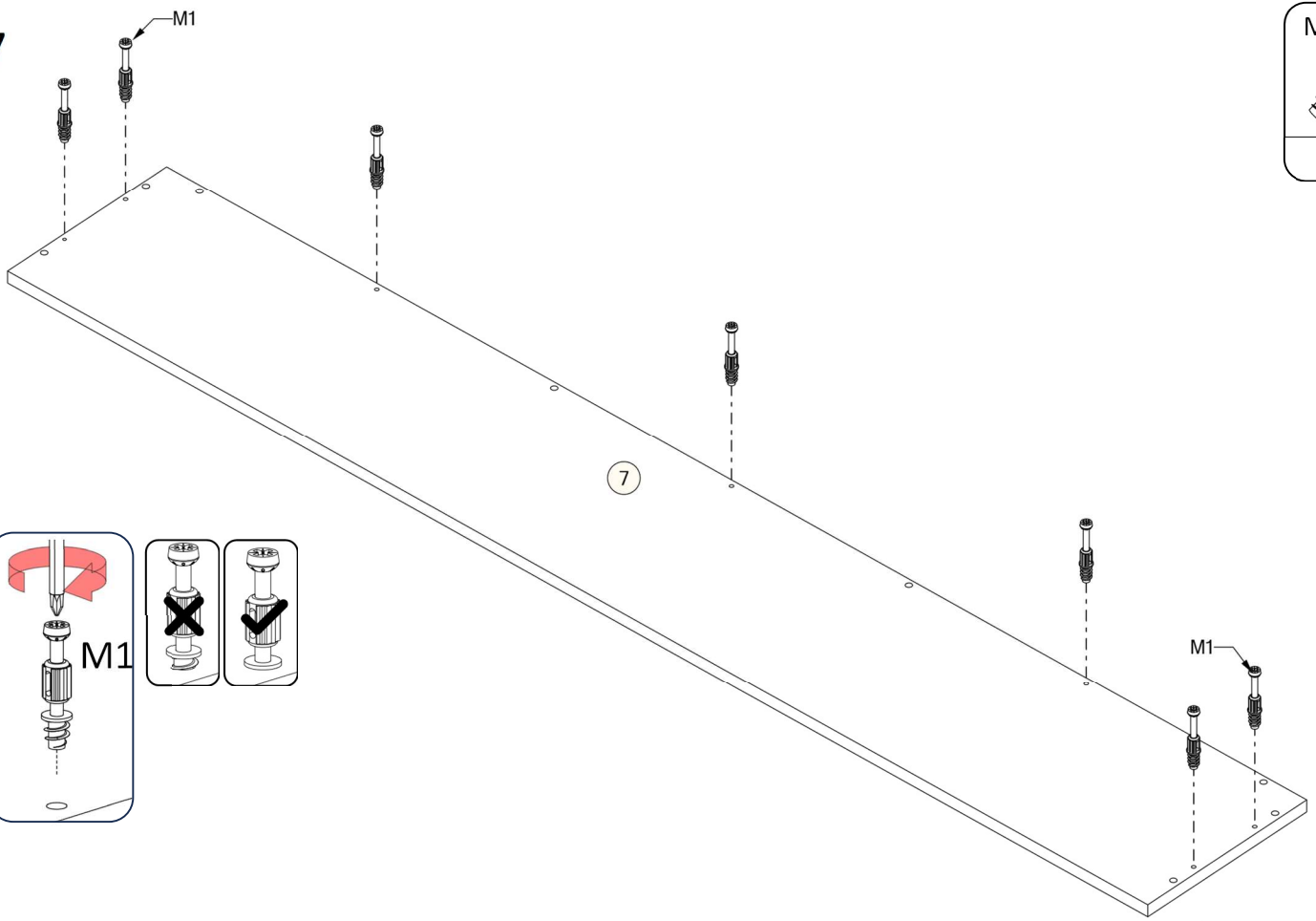
5



6

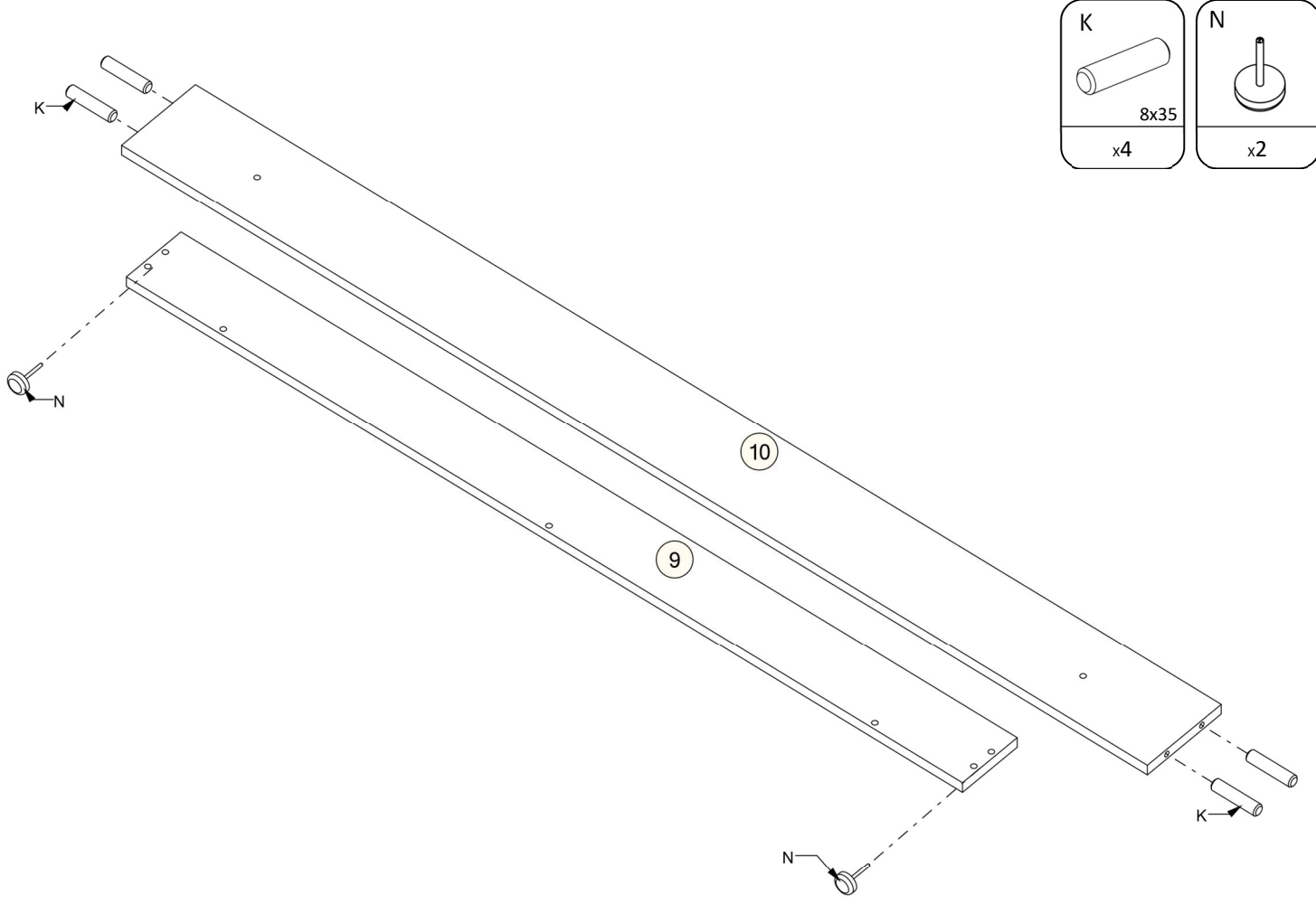


7



M1	
x7	

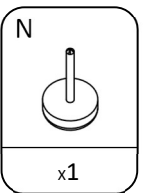
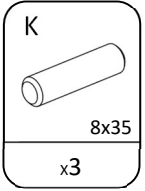
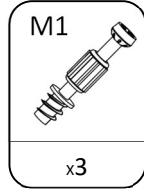
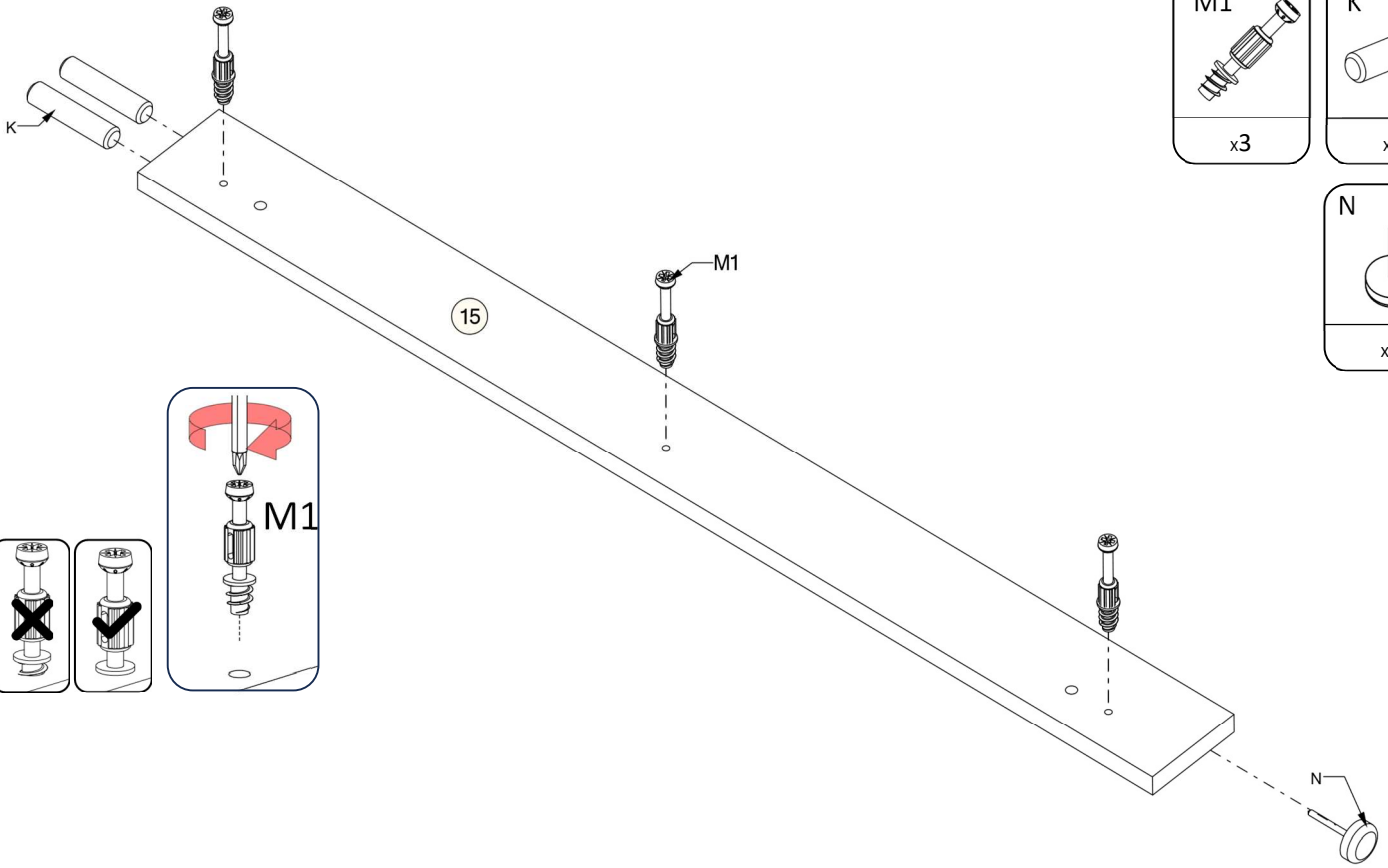
8



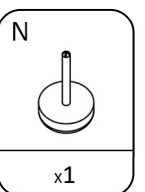
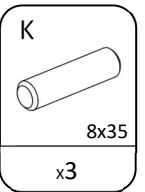
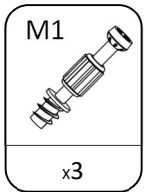
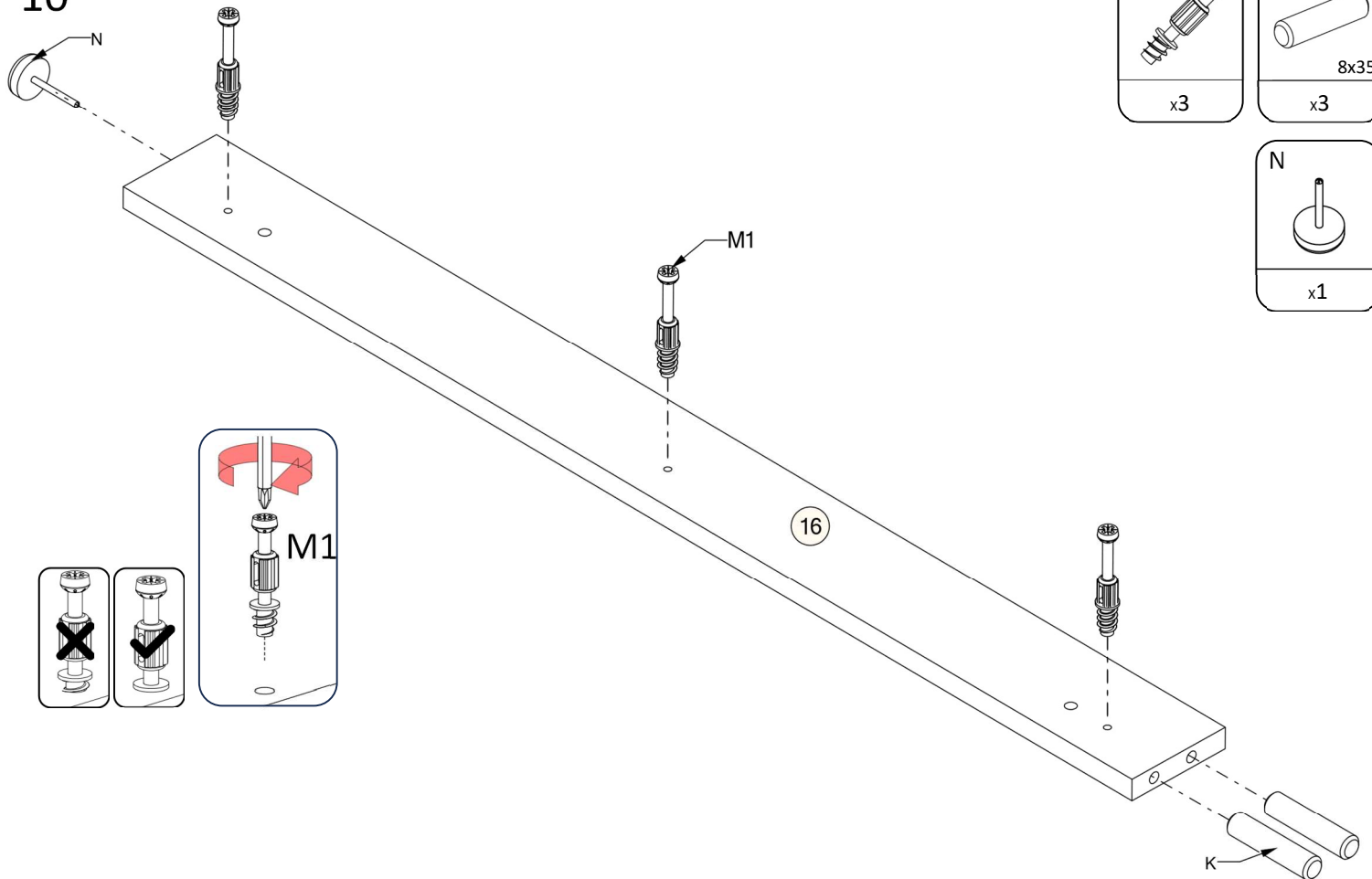
K	
8x35	
x4	

N	
x2	

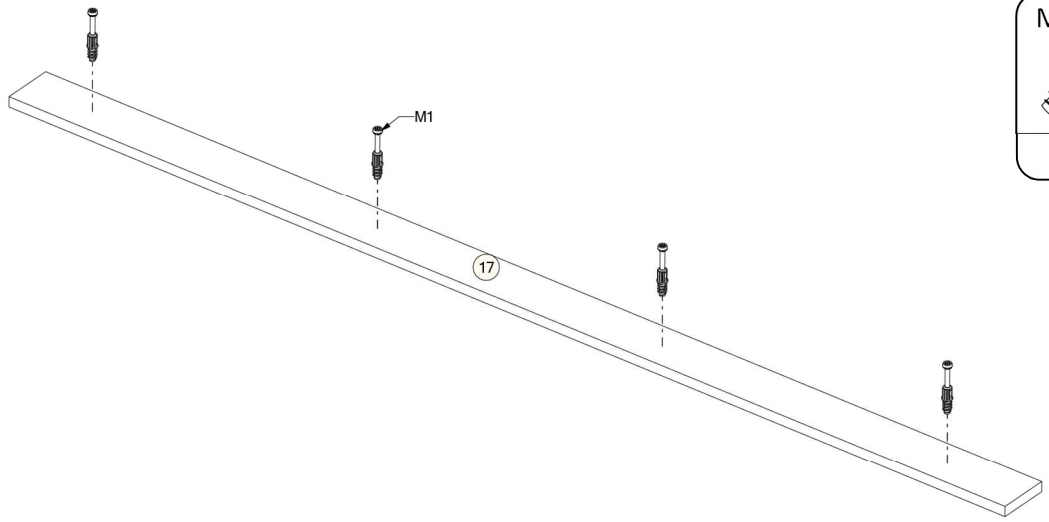
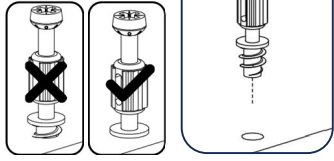
9



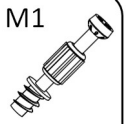
10



11

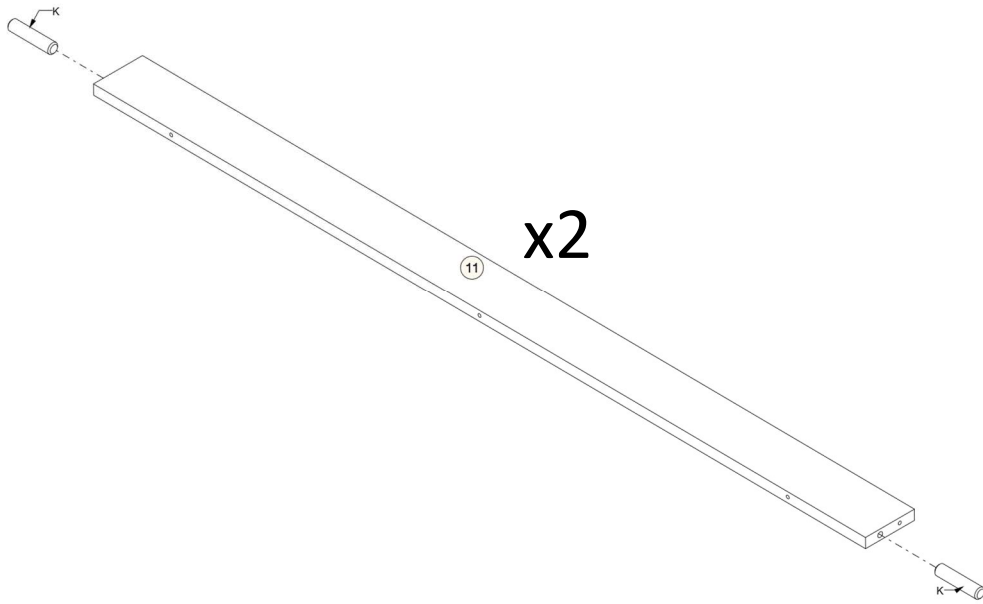


M1



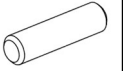
x4

12



x2

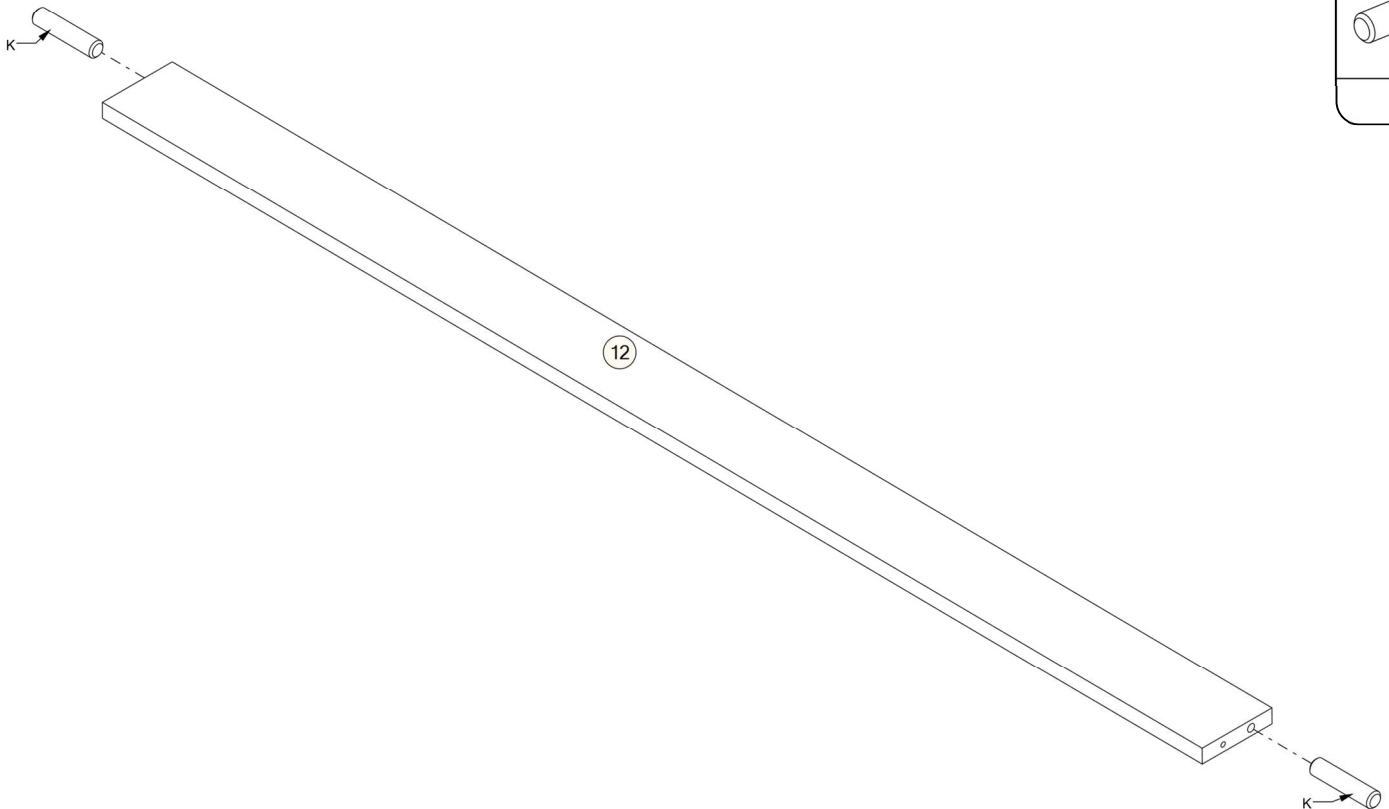
K



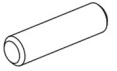
8x35

x2

13



K

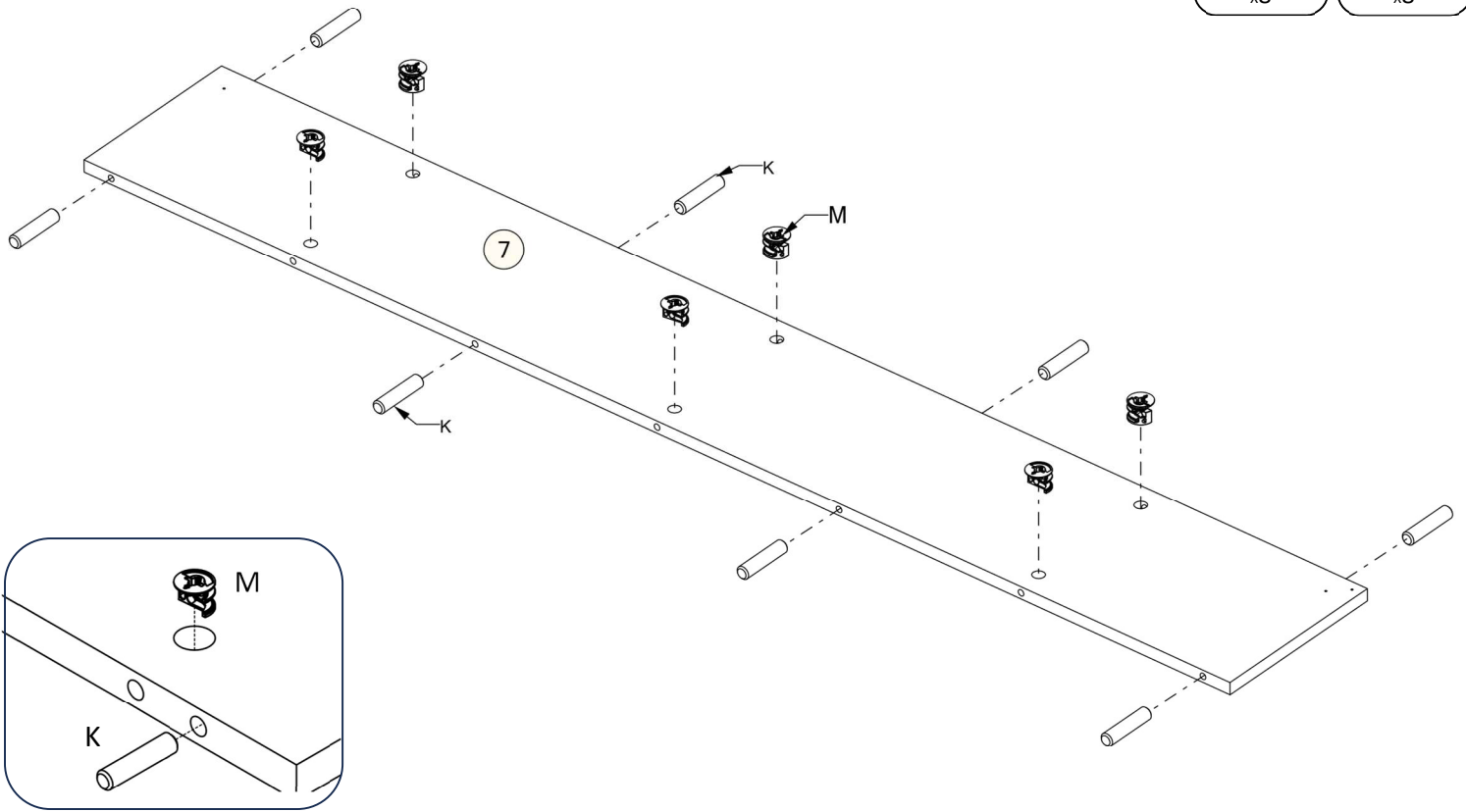
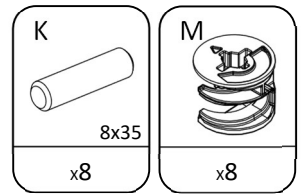


8x35

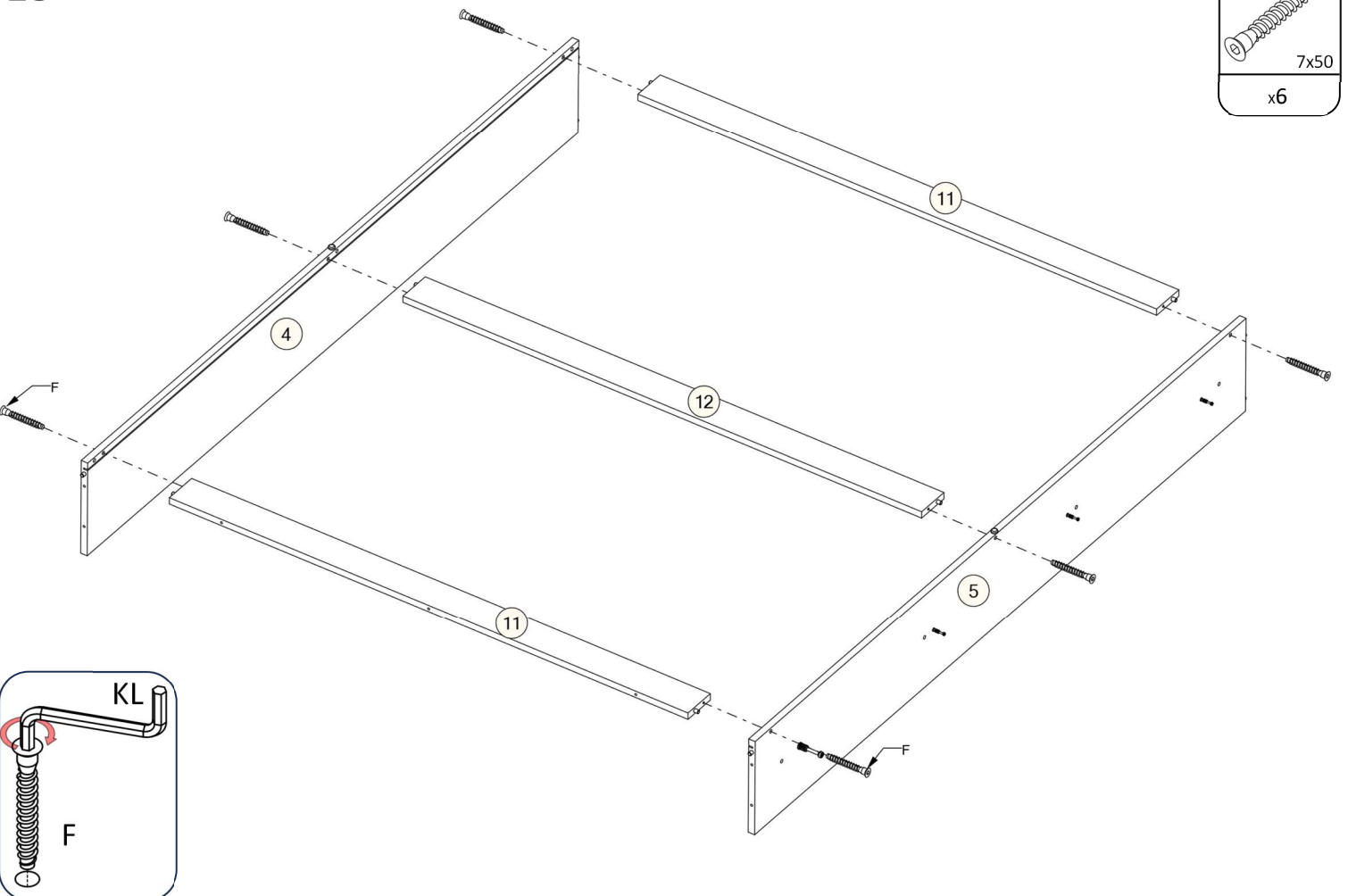
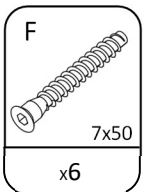
x2



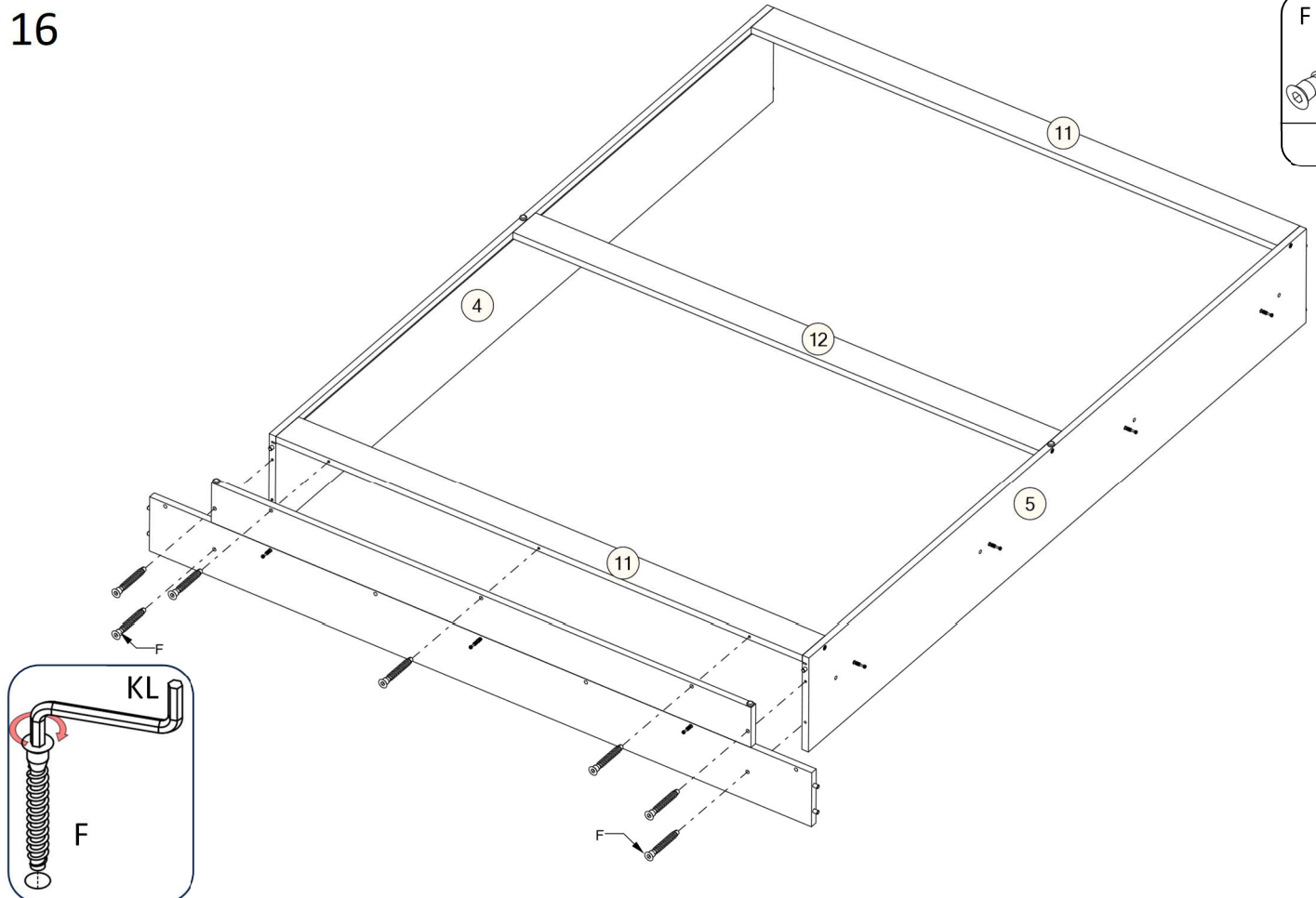
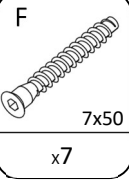
14



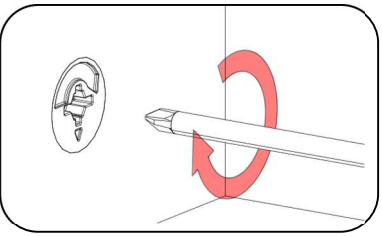
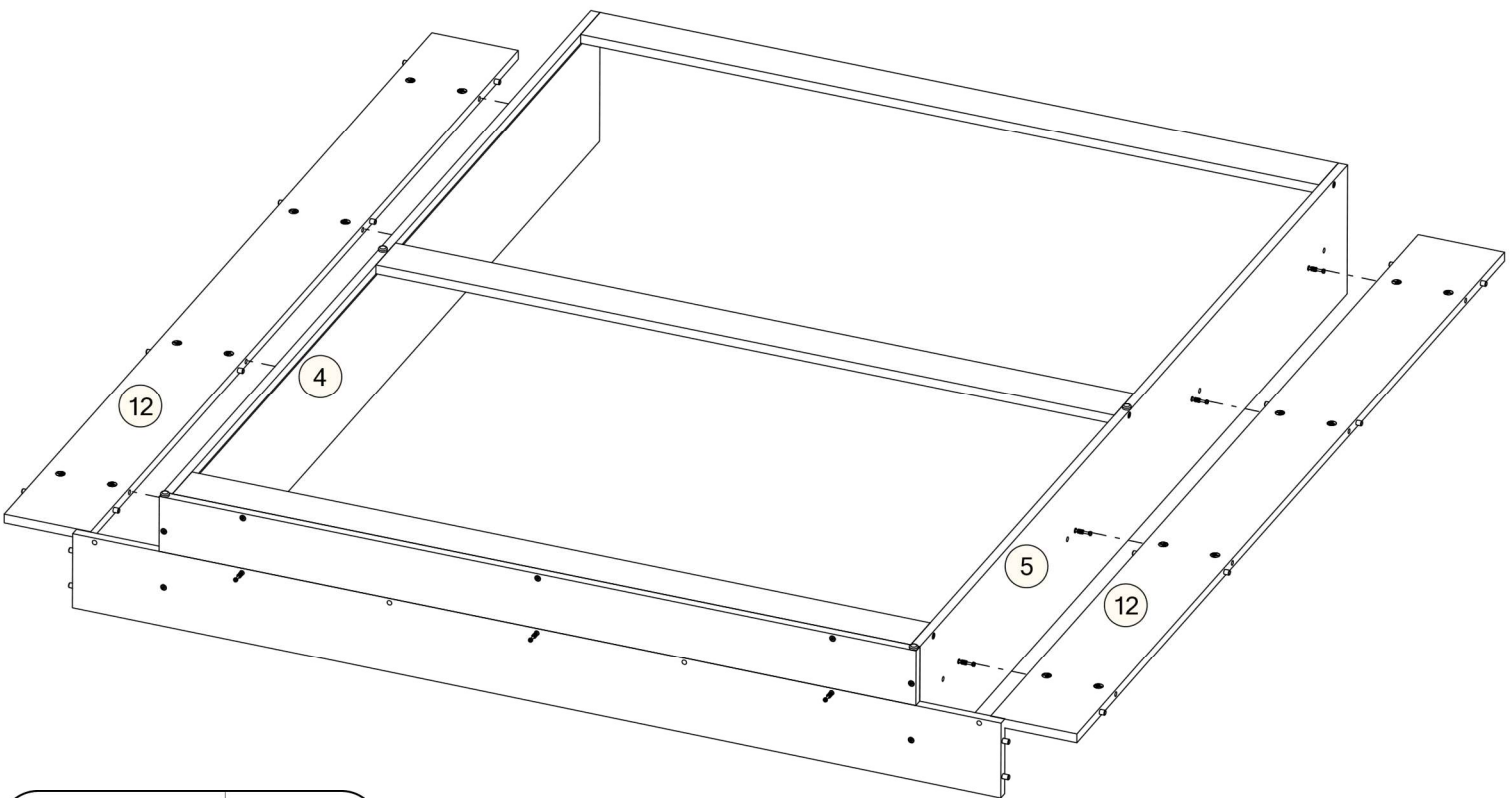
15



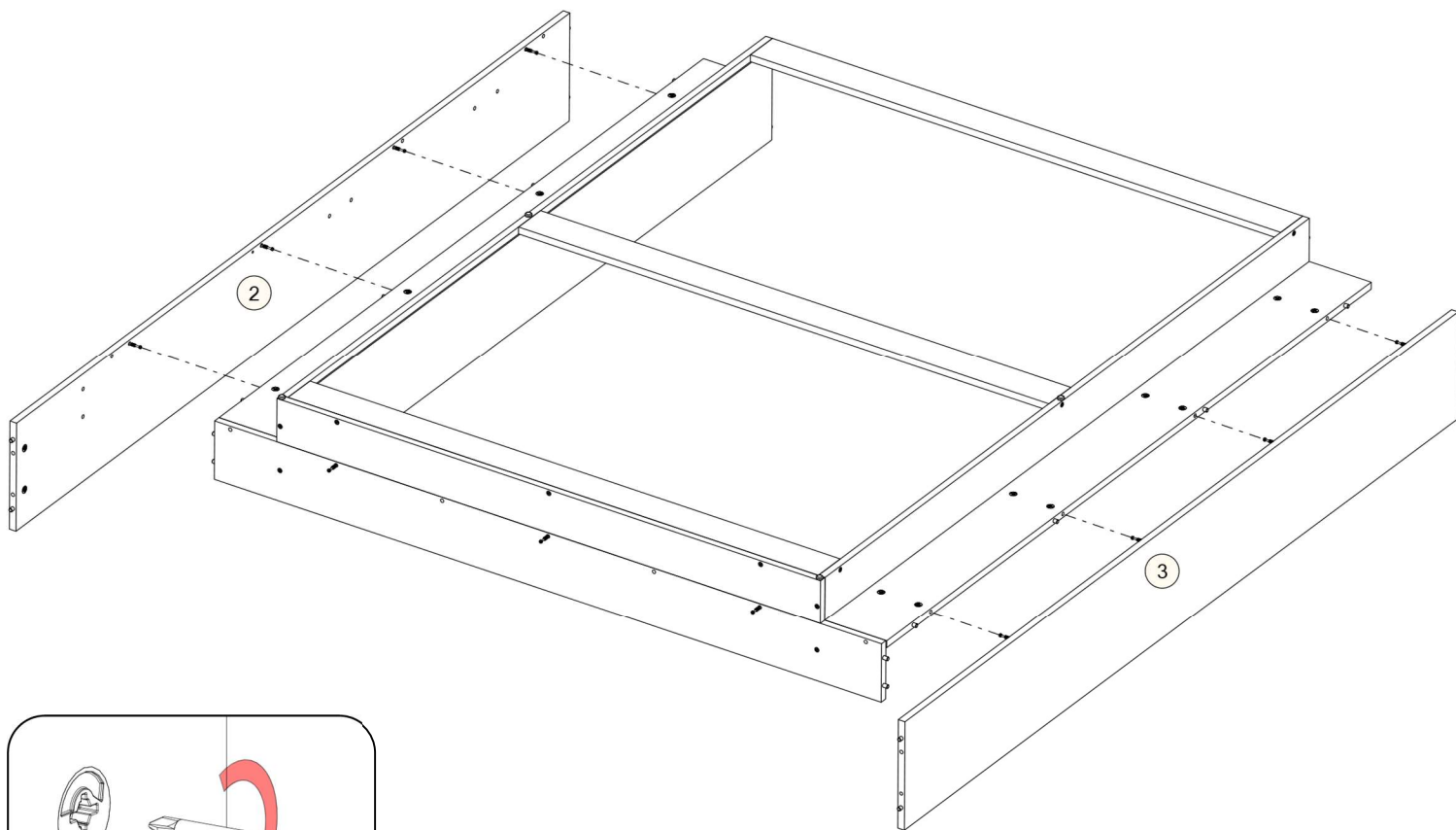
16



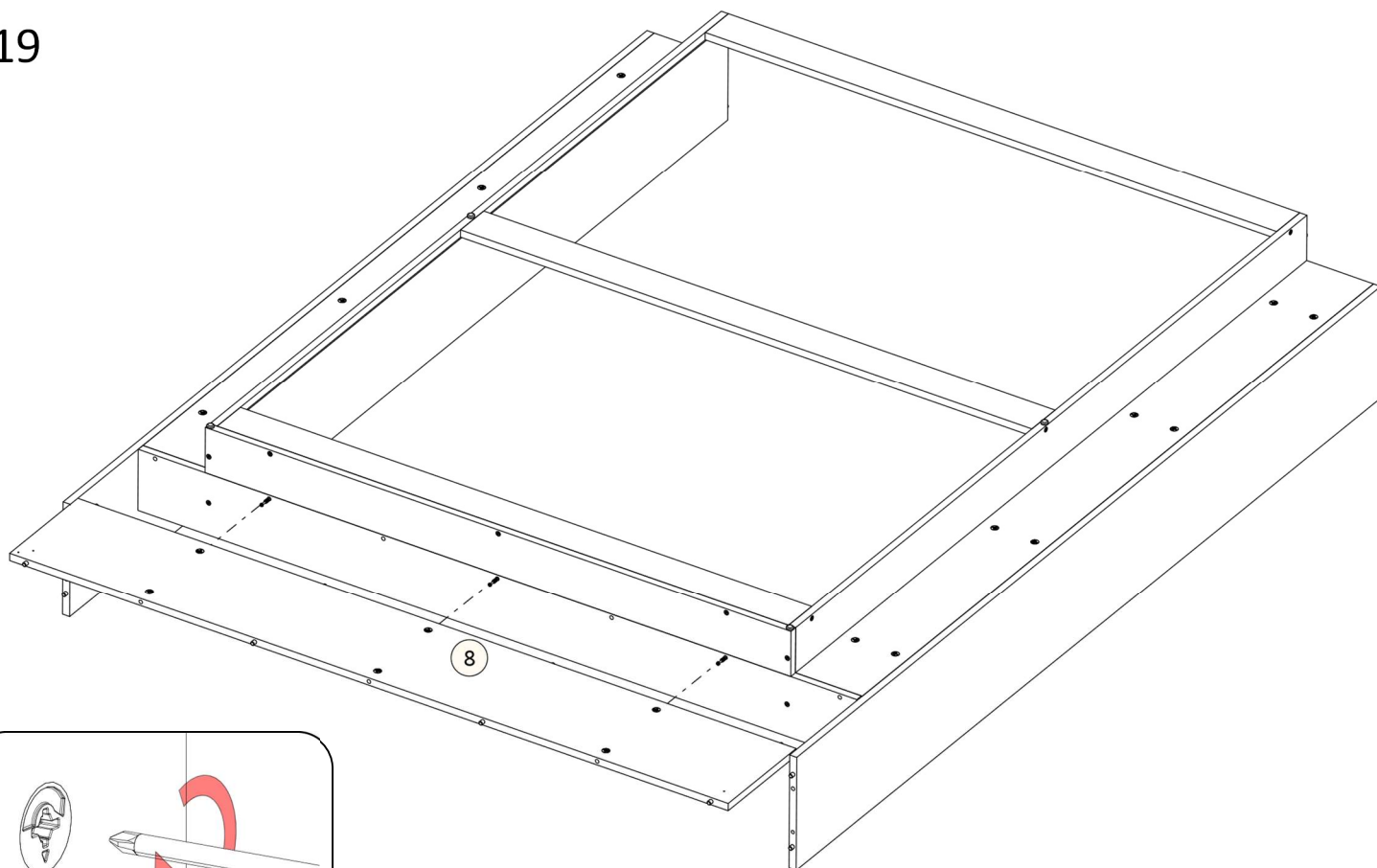
17



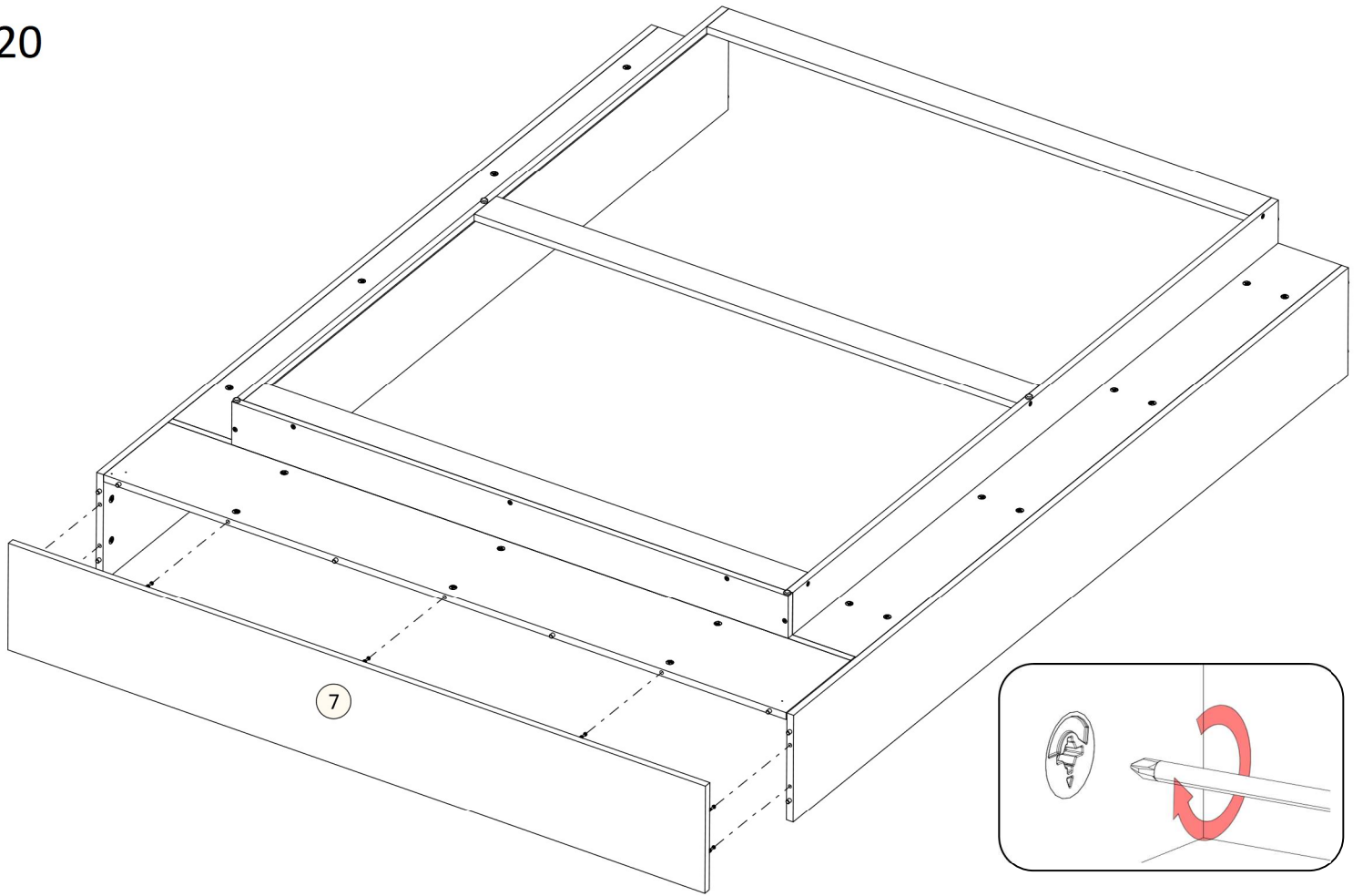
18



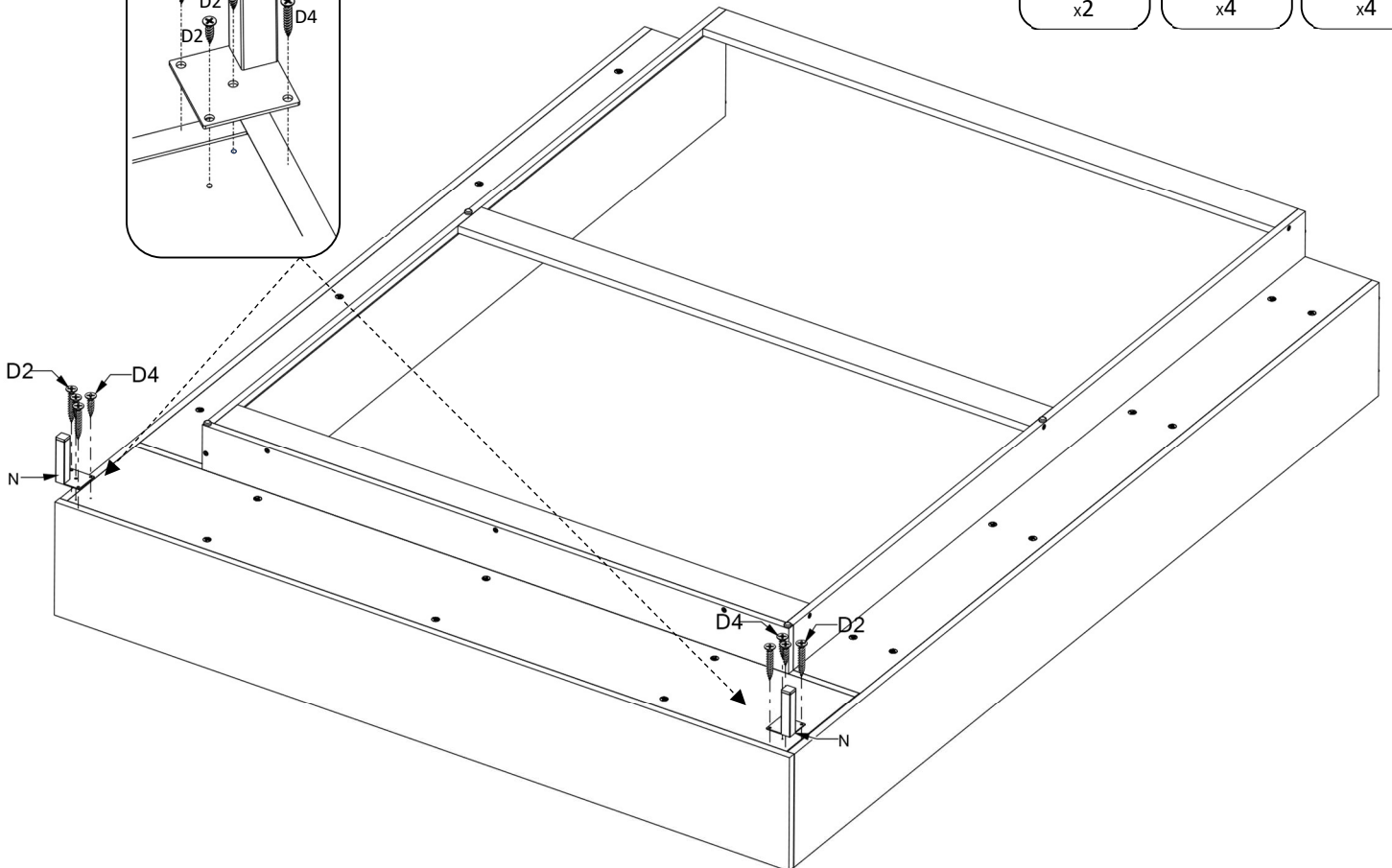
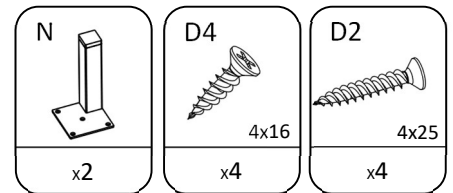
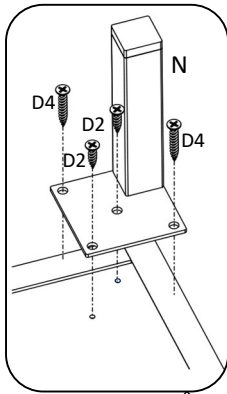
19



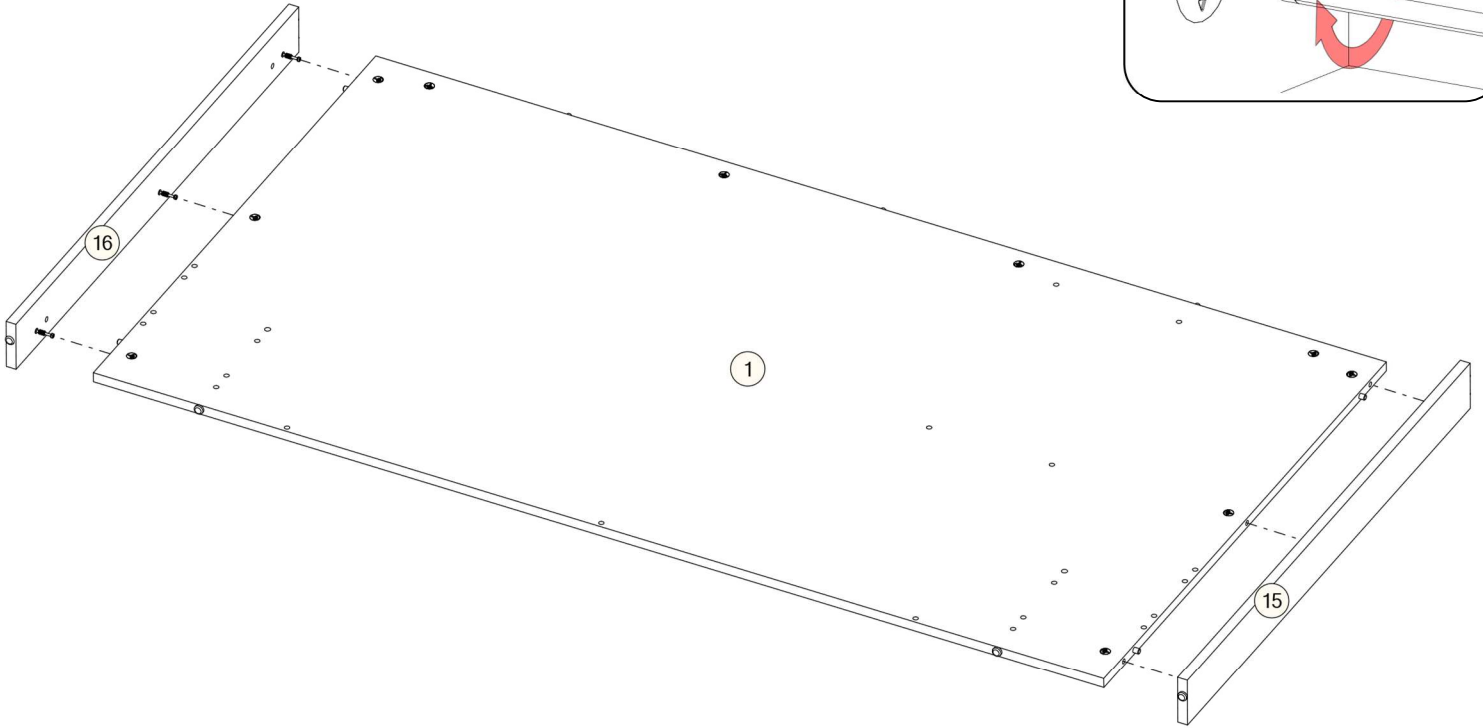
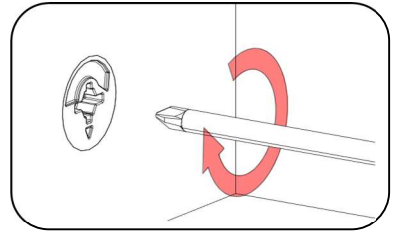
20



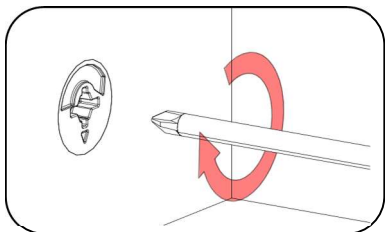
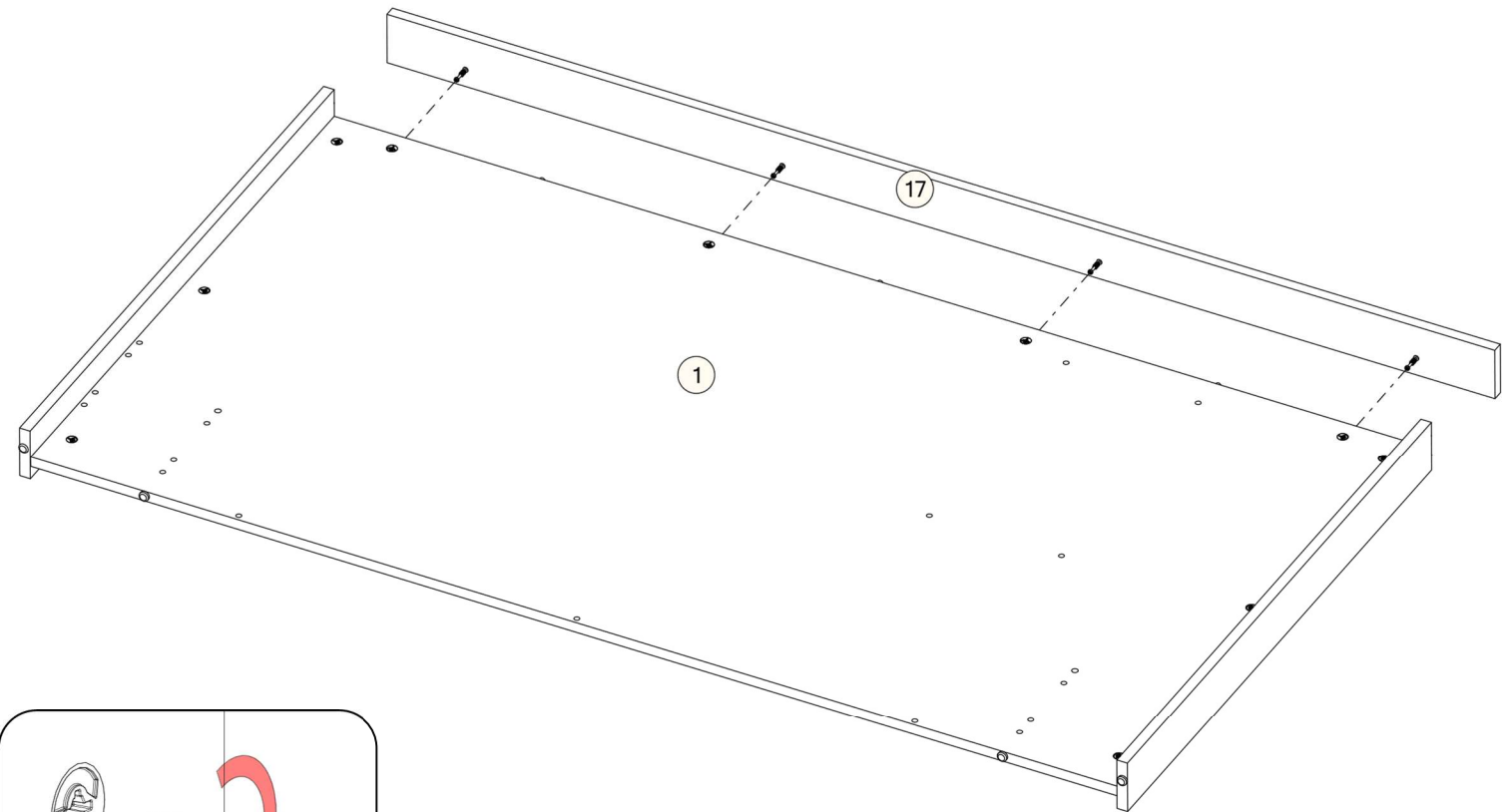
21



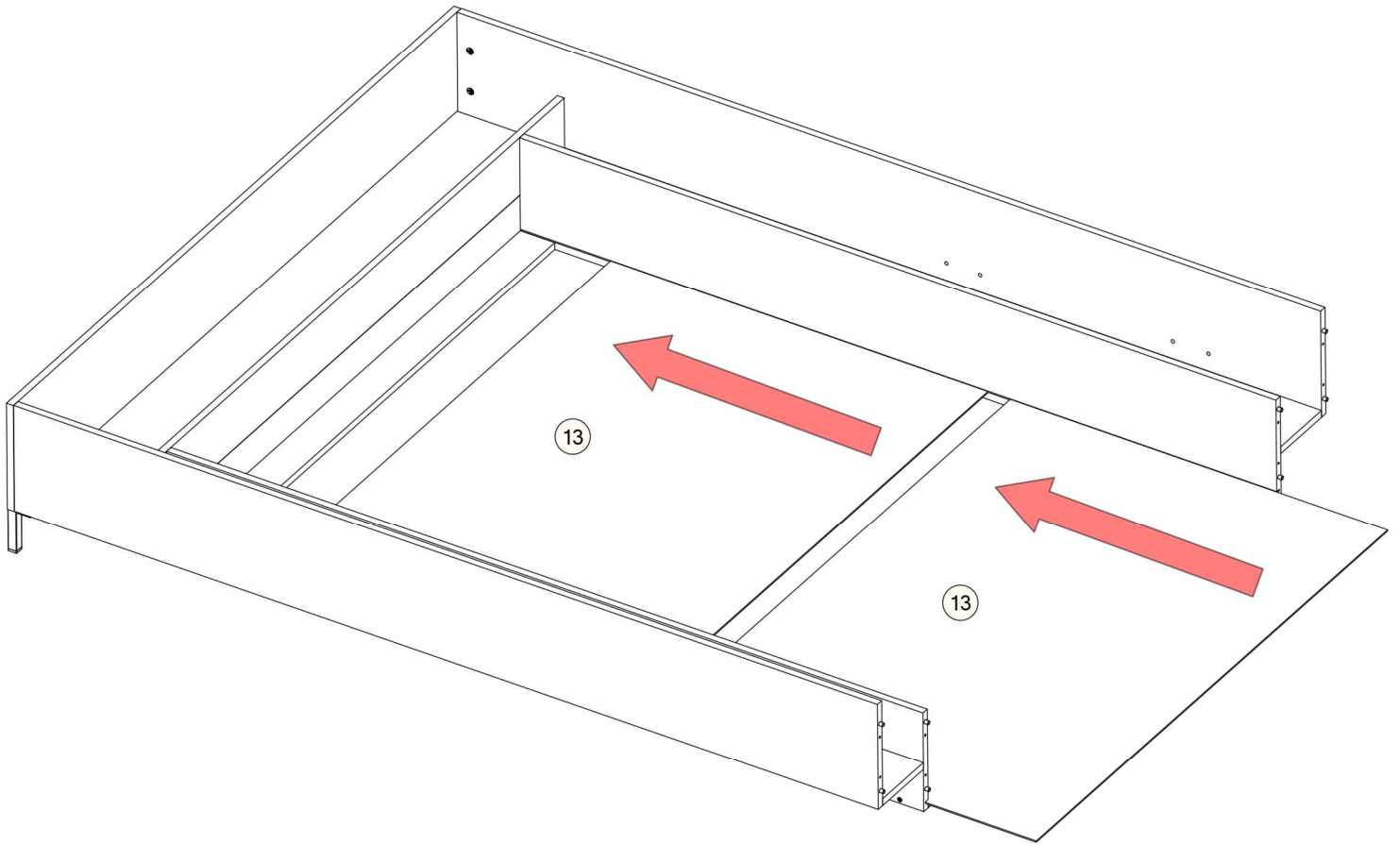
22



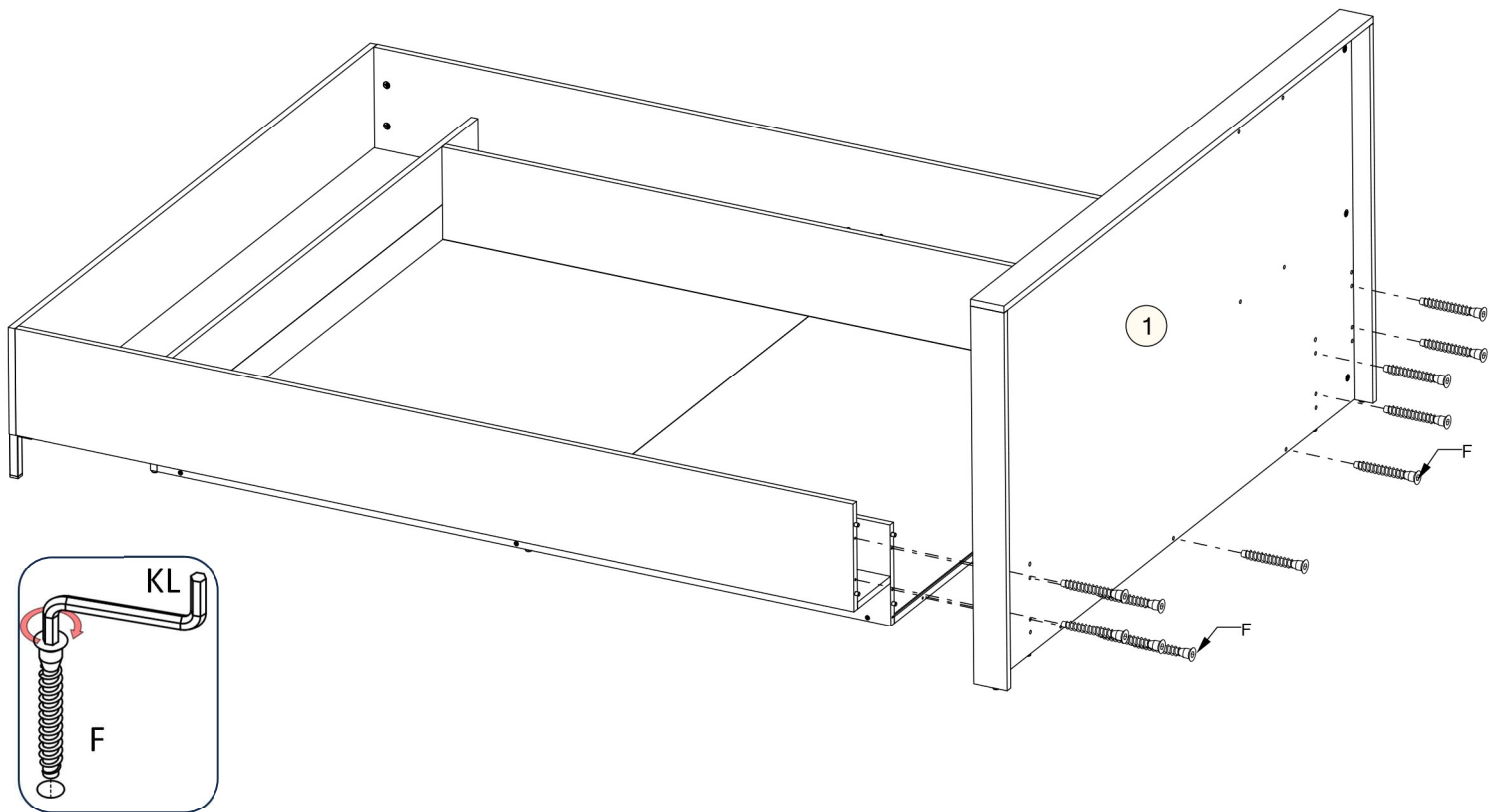
23



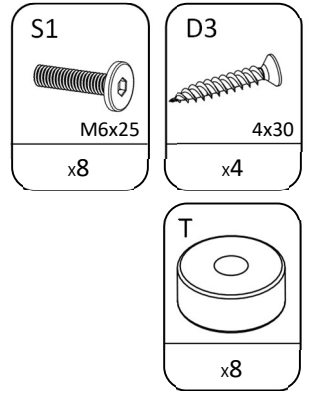
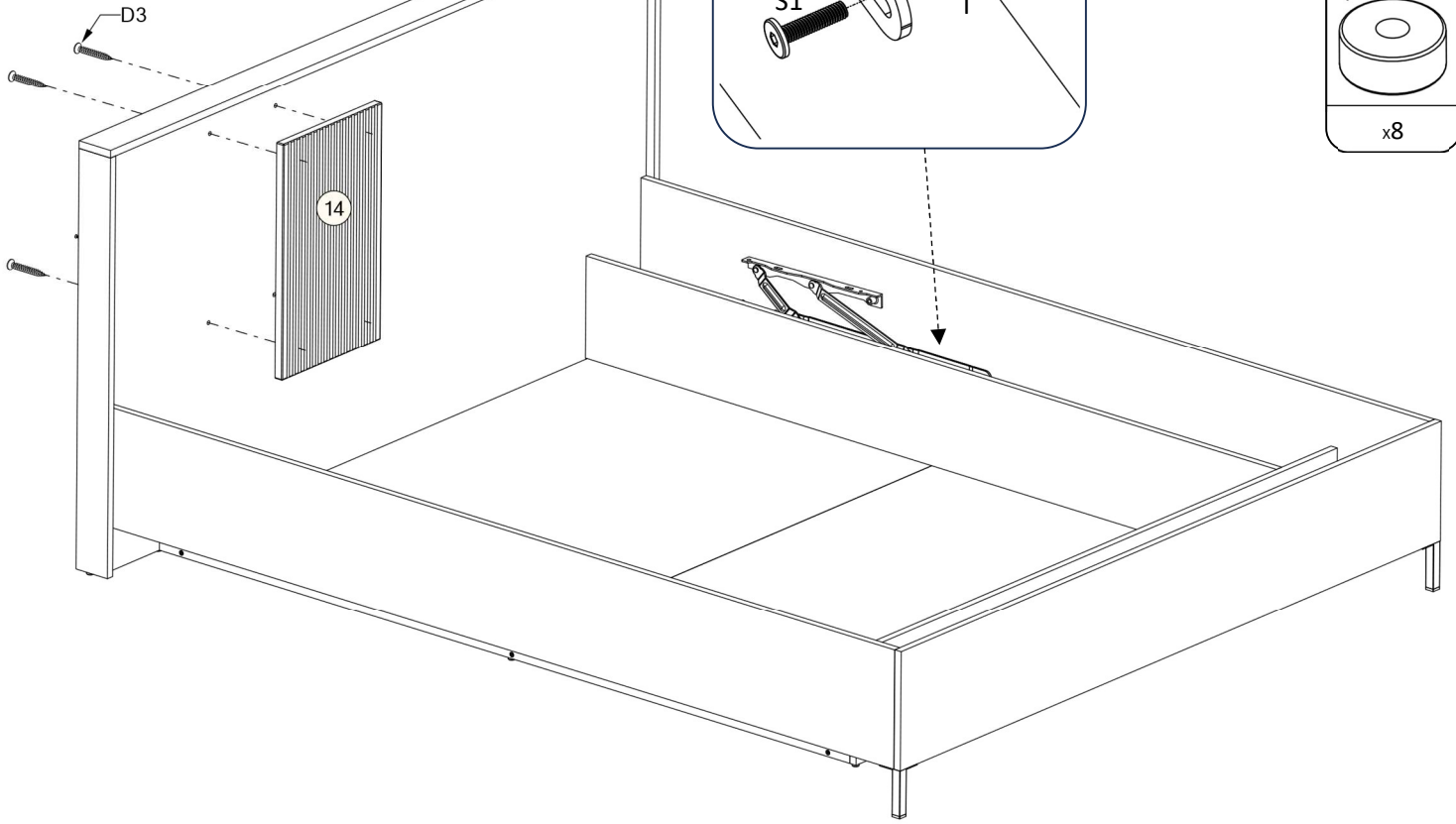
24



25



26



27

