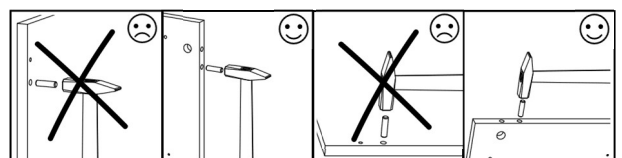
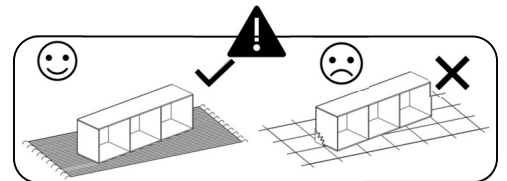
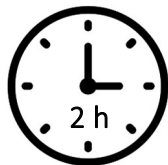
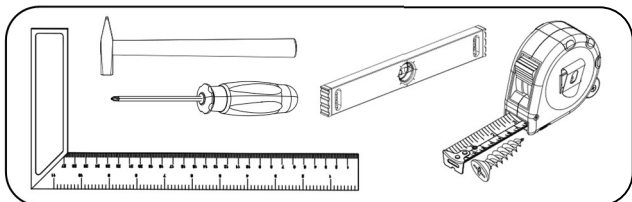
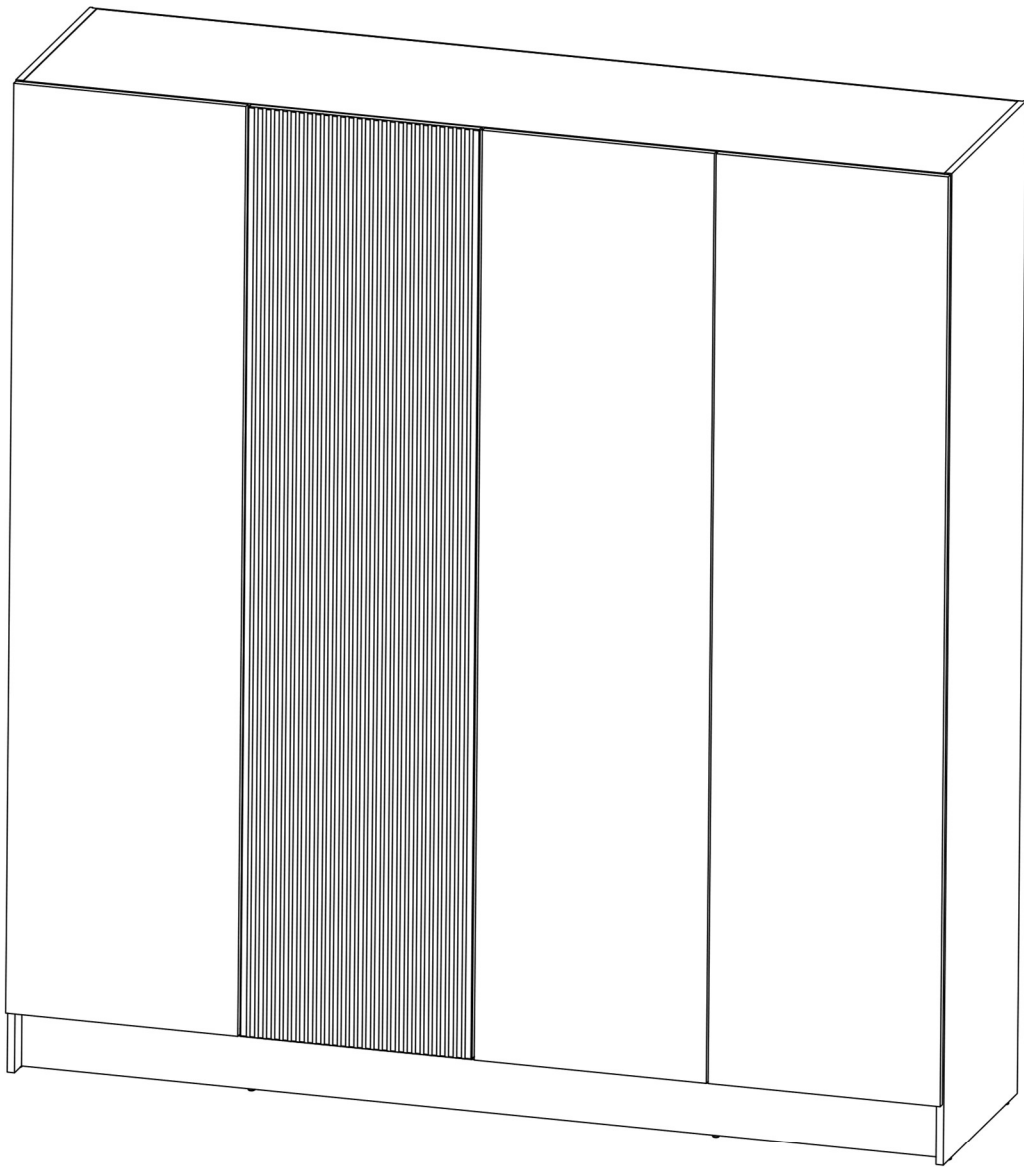
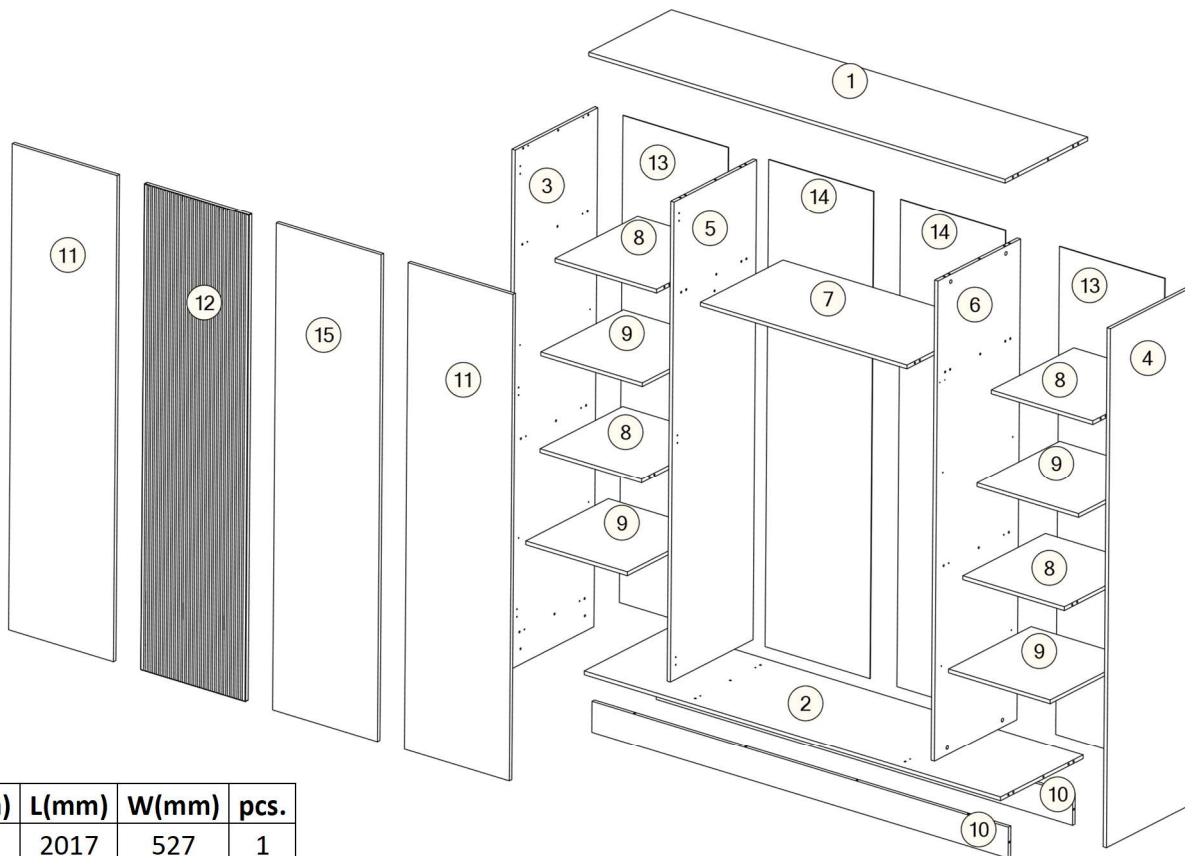


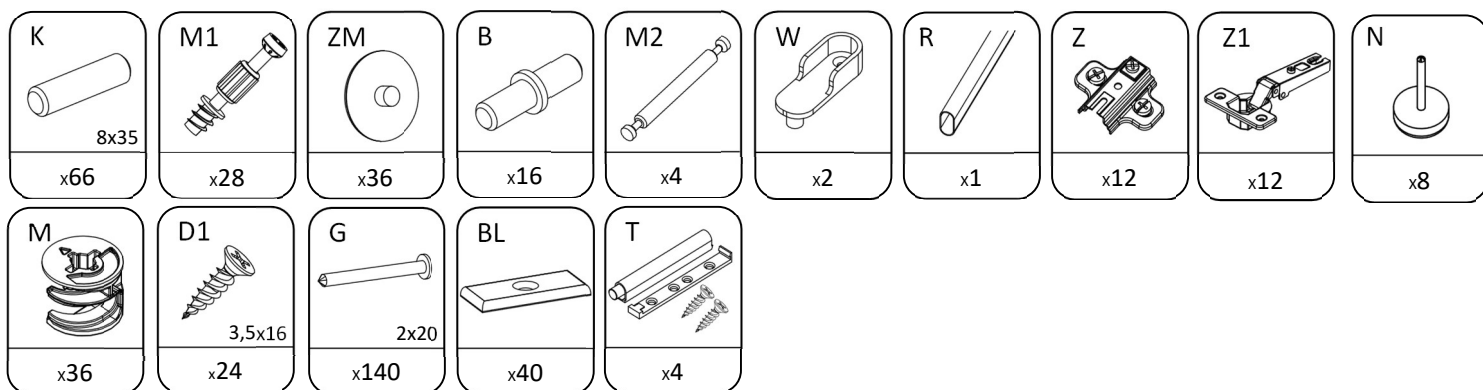
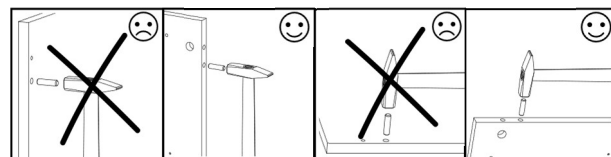
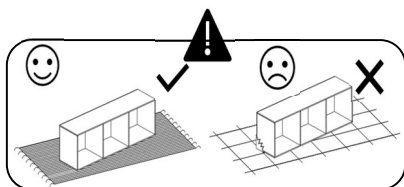
COMO

II

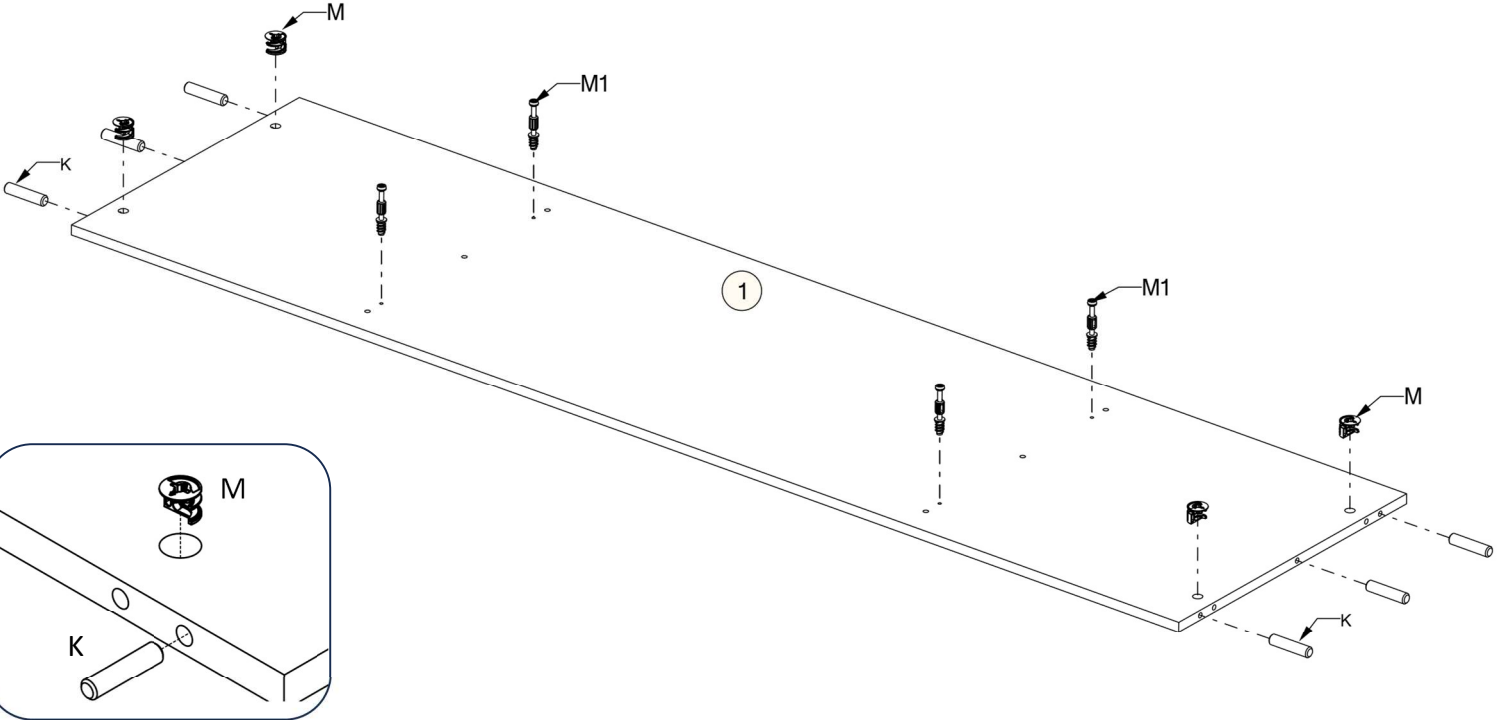
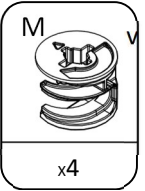
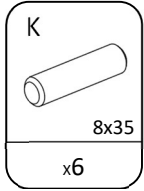
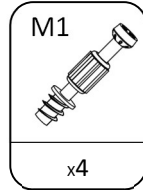
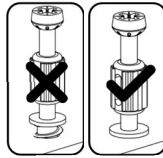
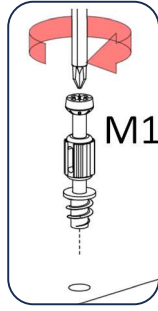




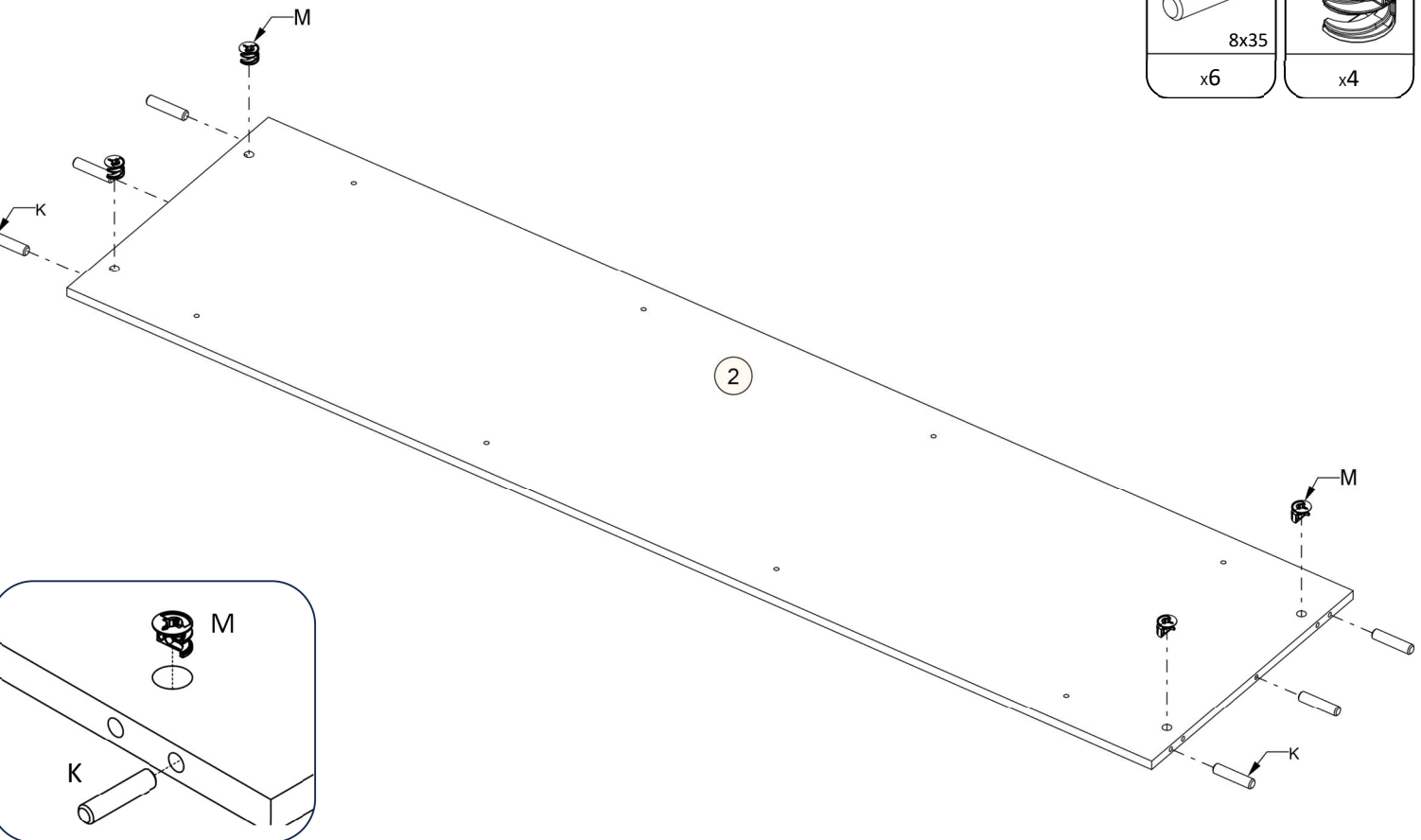
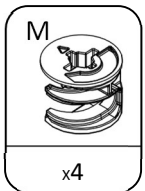
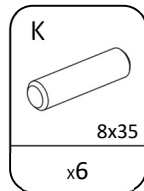
No	T(mm)	L(mm)	W(mm)	pcs.
1	16	2017	527	1
2	16	2017	527	1
3	16	2180	530	1
4	16	2180	530	1
5	16	2017	527	1
6	16	2017	527	1
7	16	1001	527	1
8	16	492	527	4
9	16	492	527	4
10	16	2017	130	2
11	16	2043	508	2
12	18	2043	508	1
13	3	2047	510	2
14	3	2047	508	2
15	16	2043	508	1



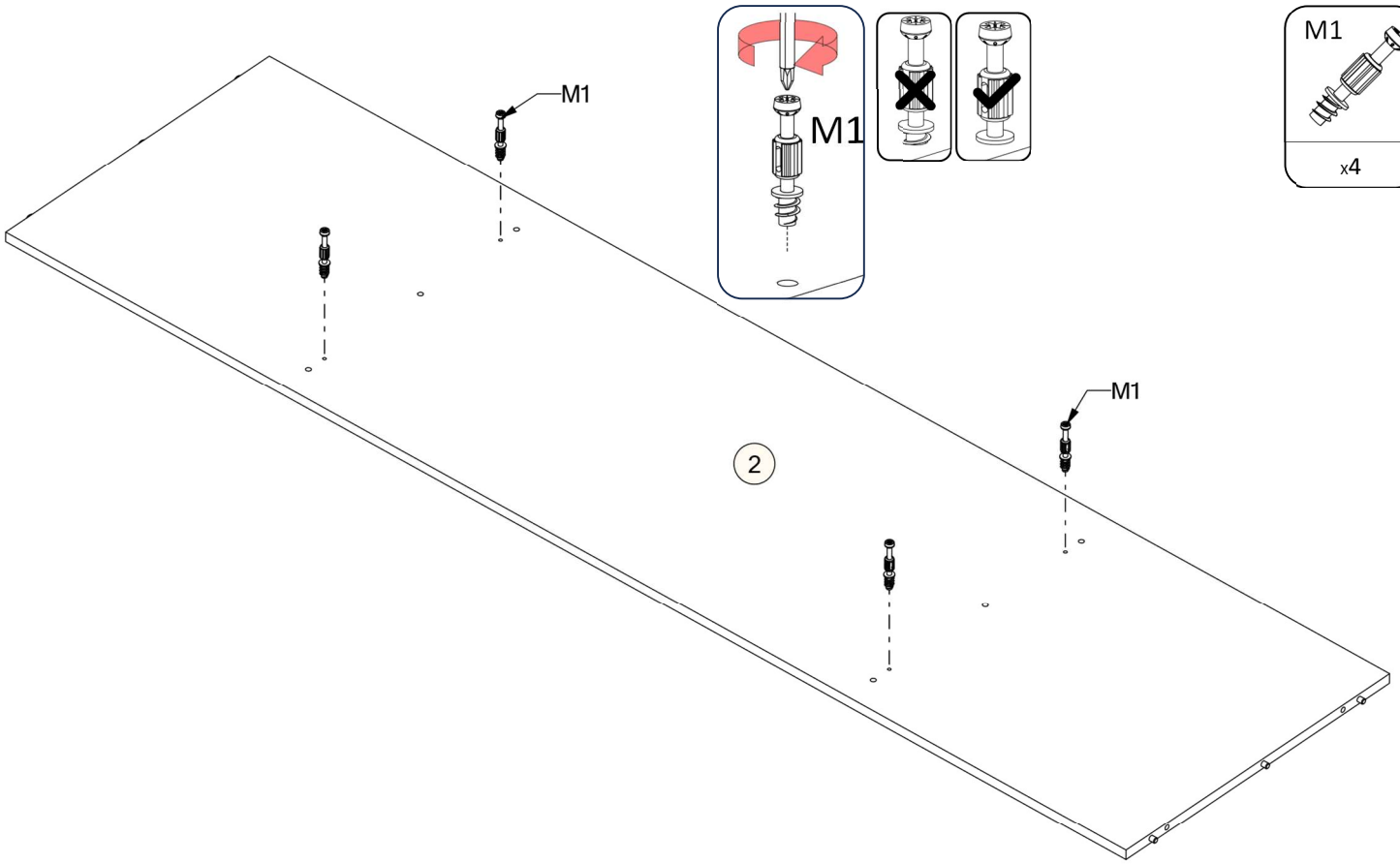
1



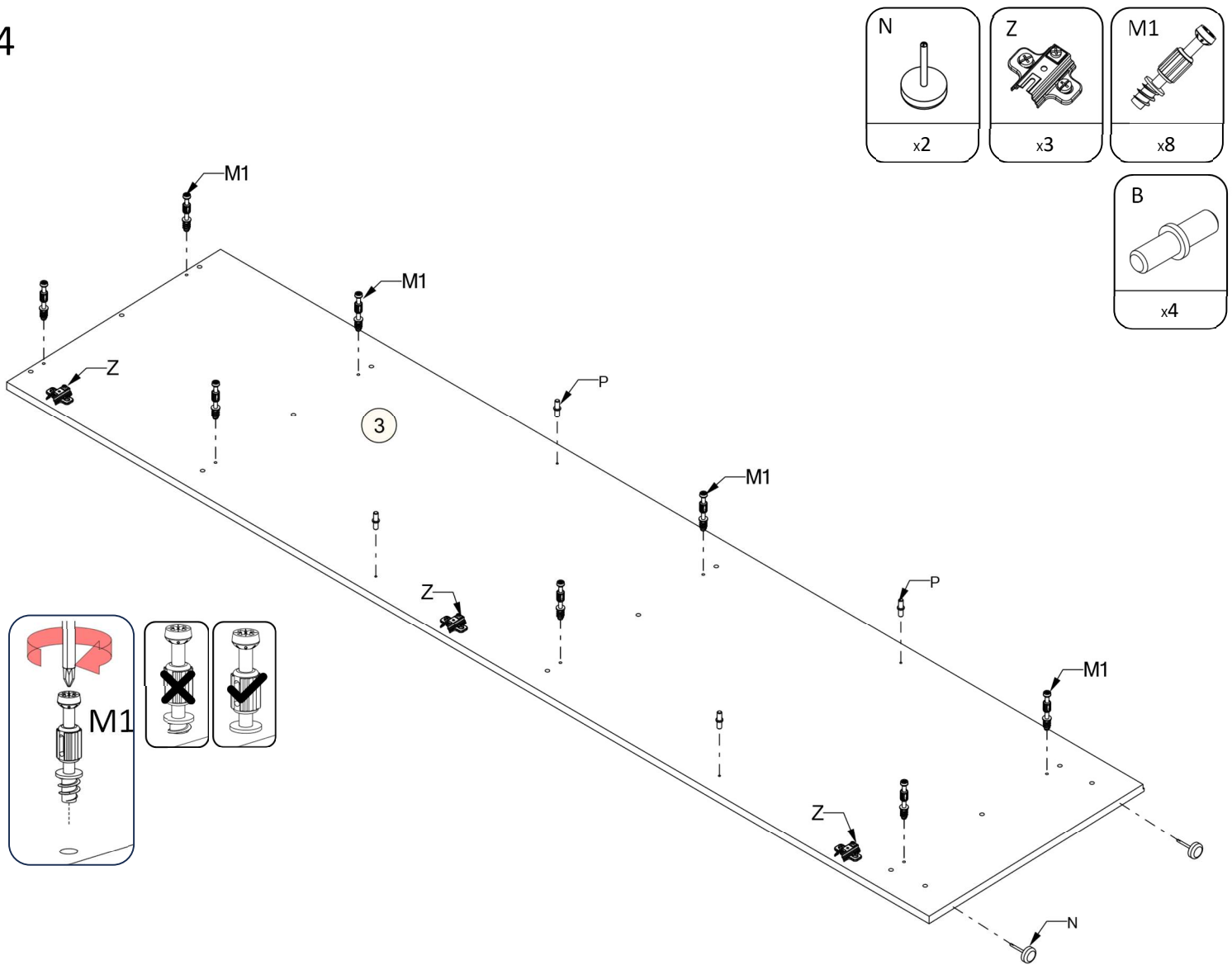
2



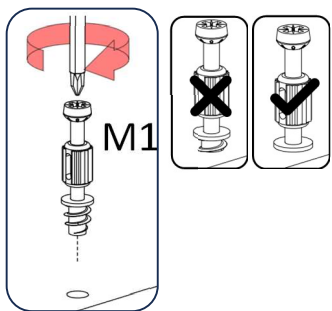
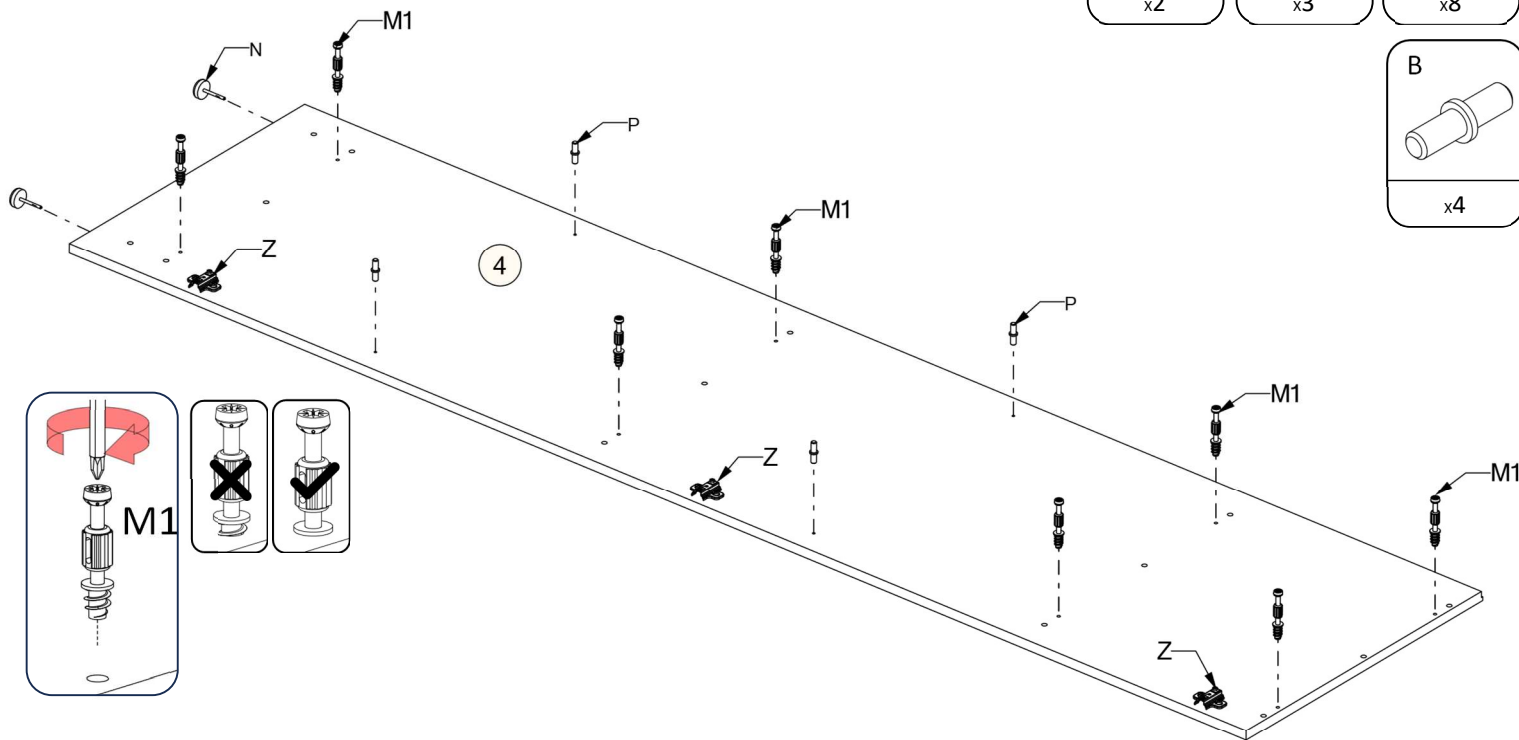
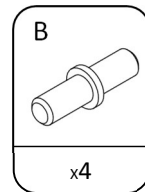
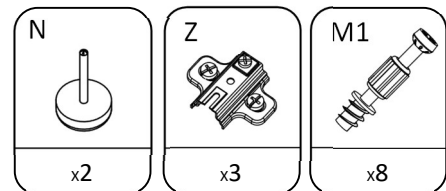
3



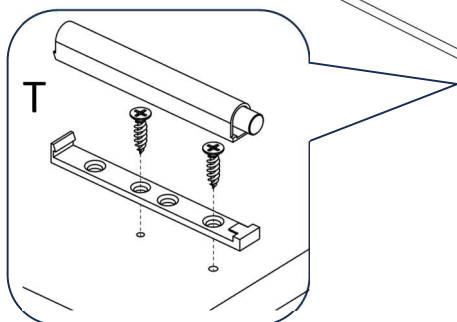
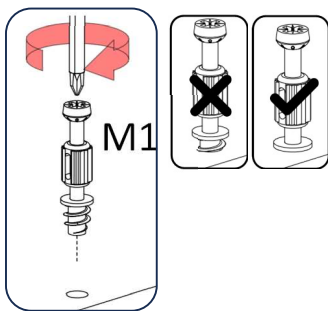
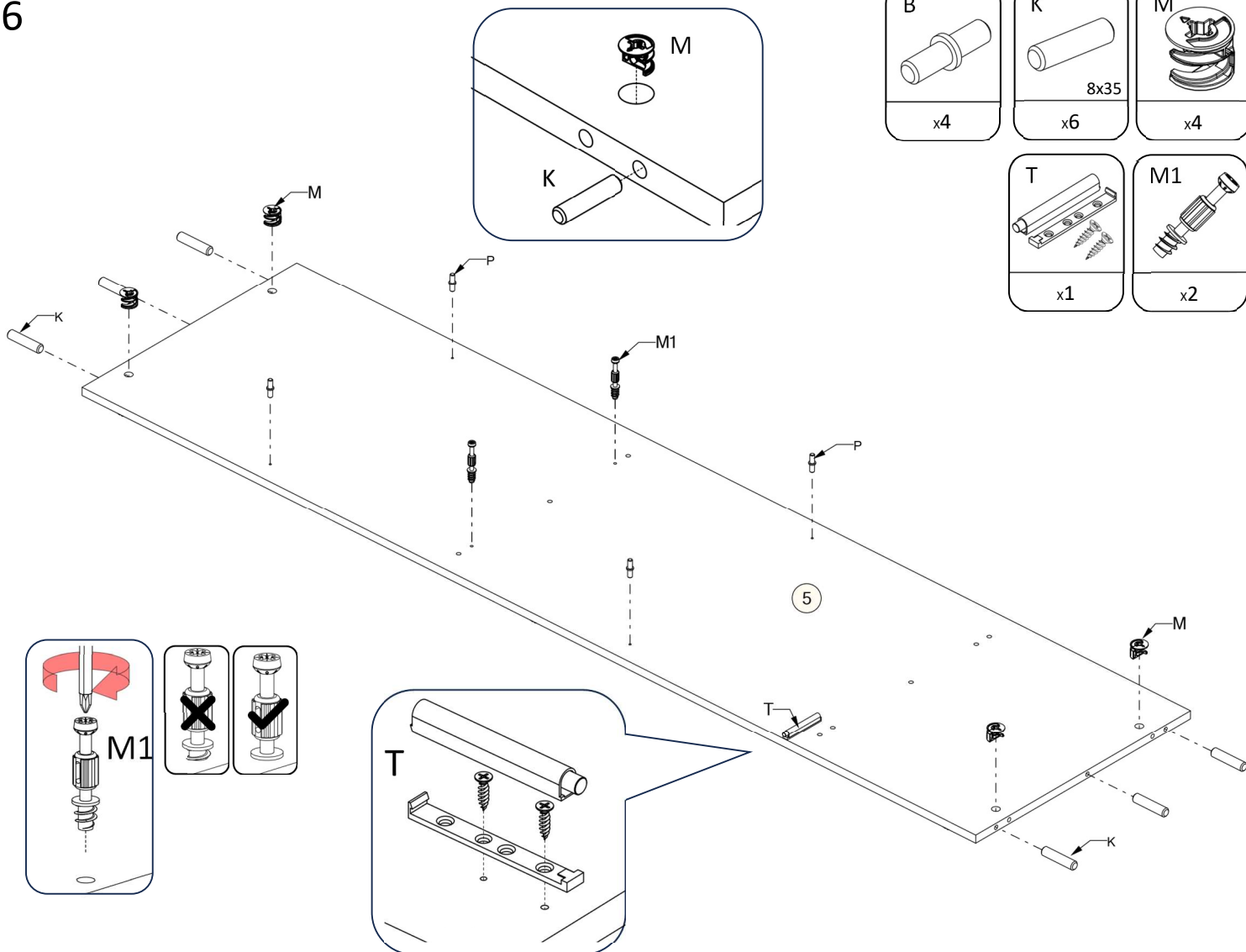
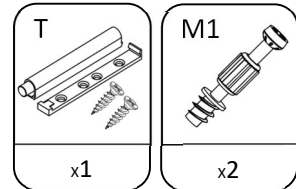
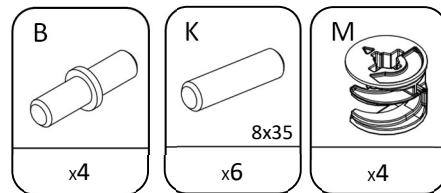
4



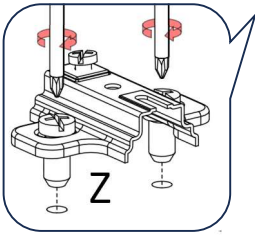
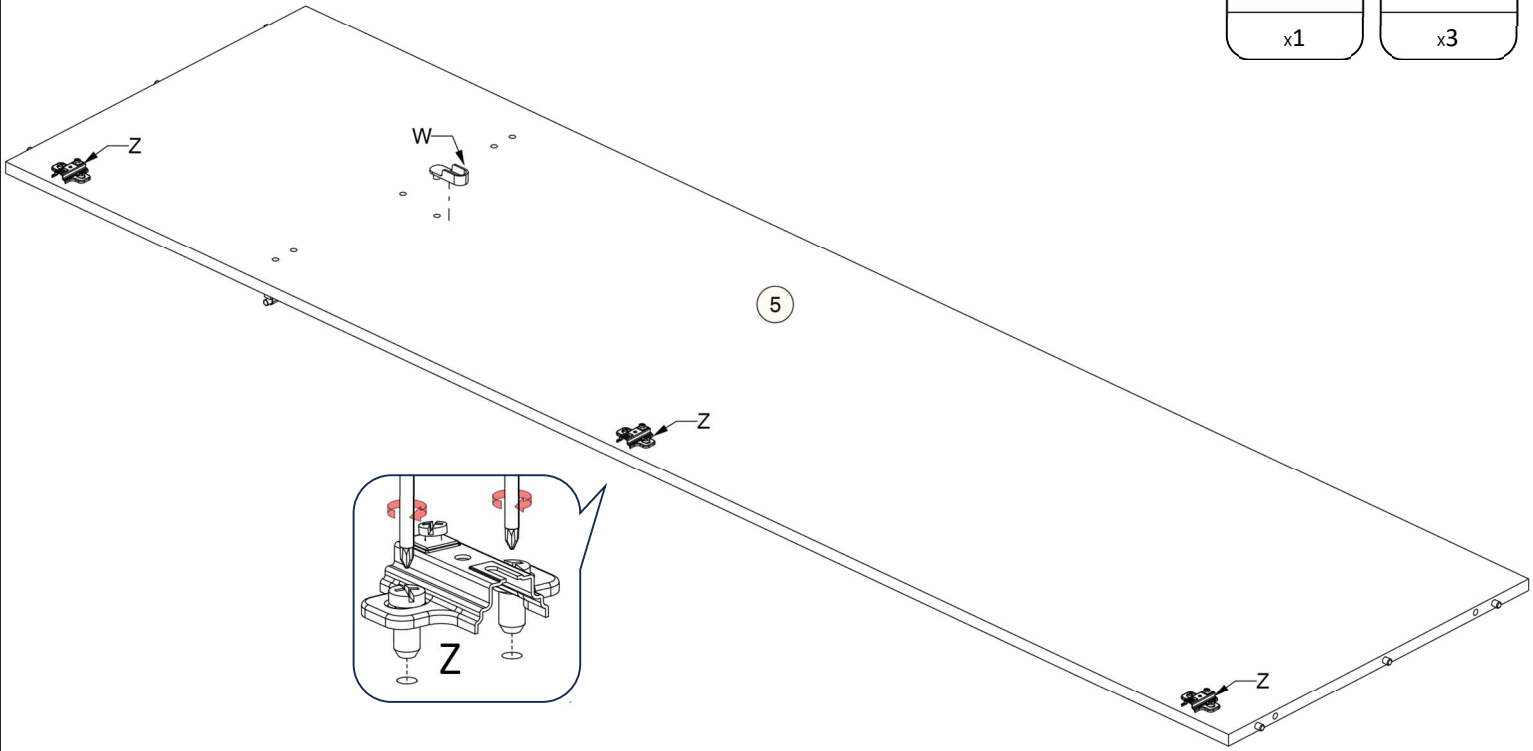
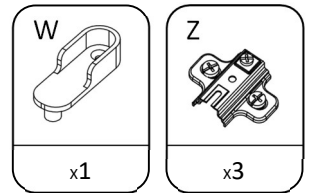
5



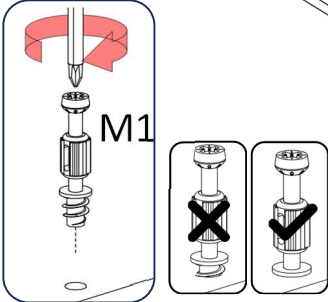
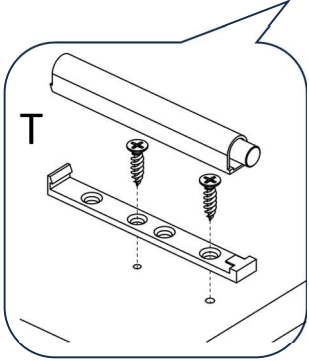
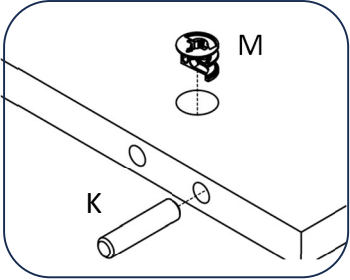
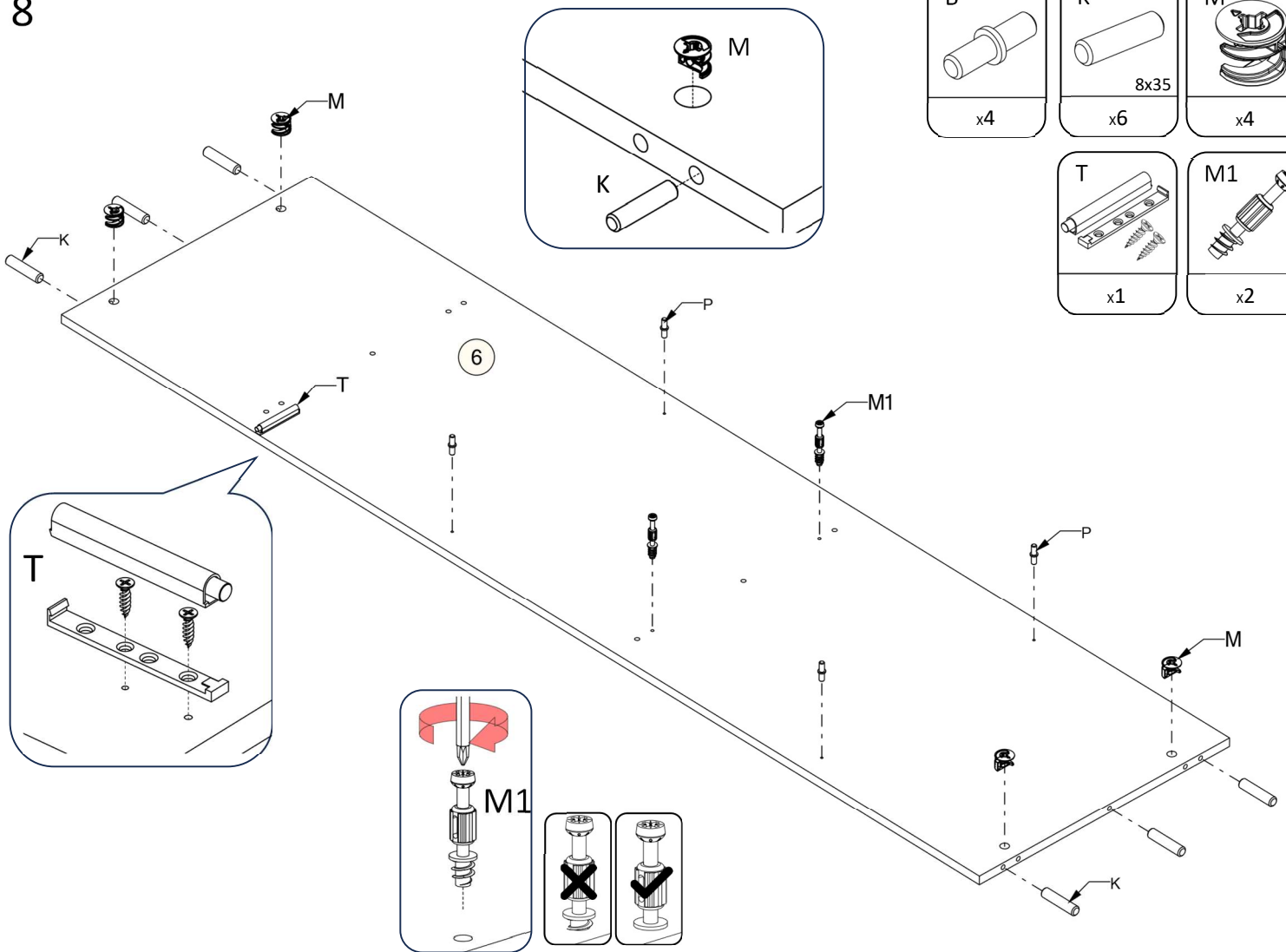
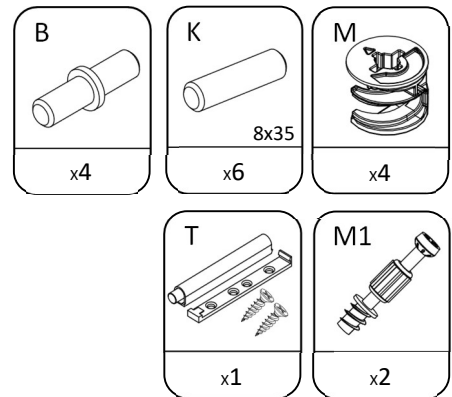
6



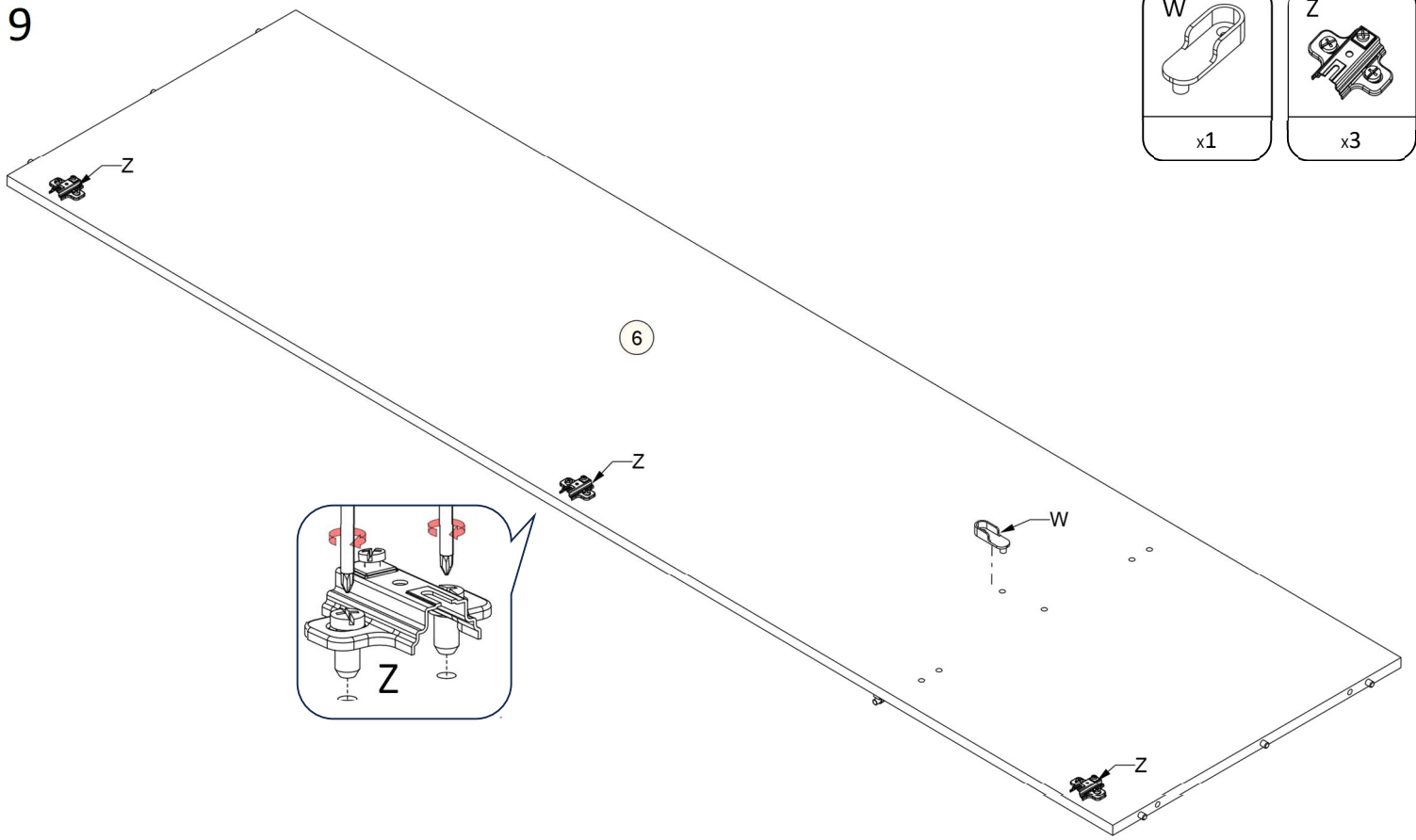
7



8

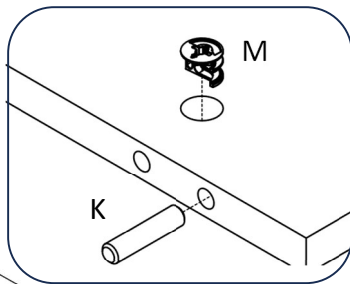
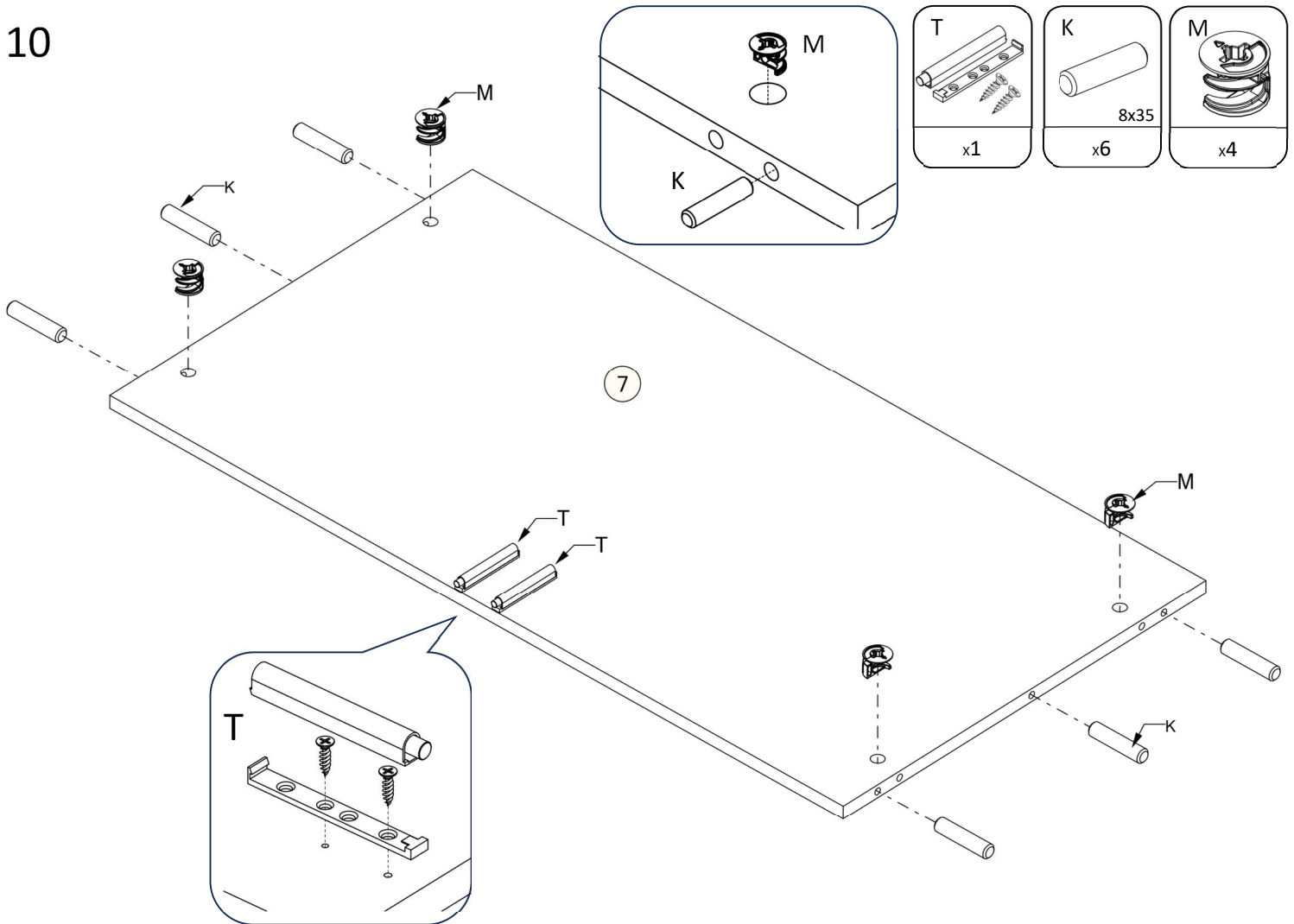


9



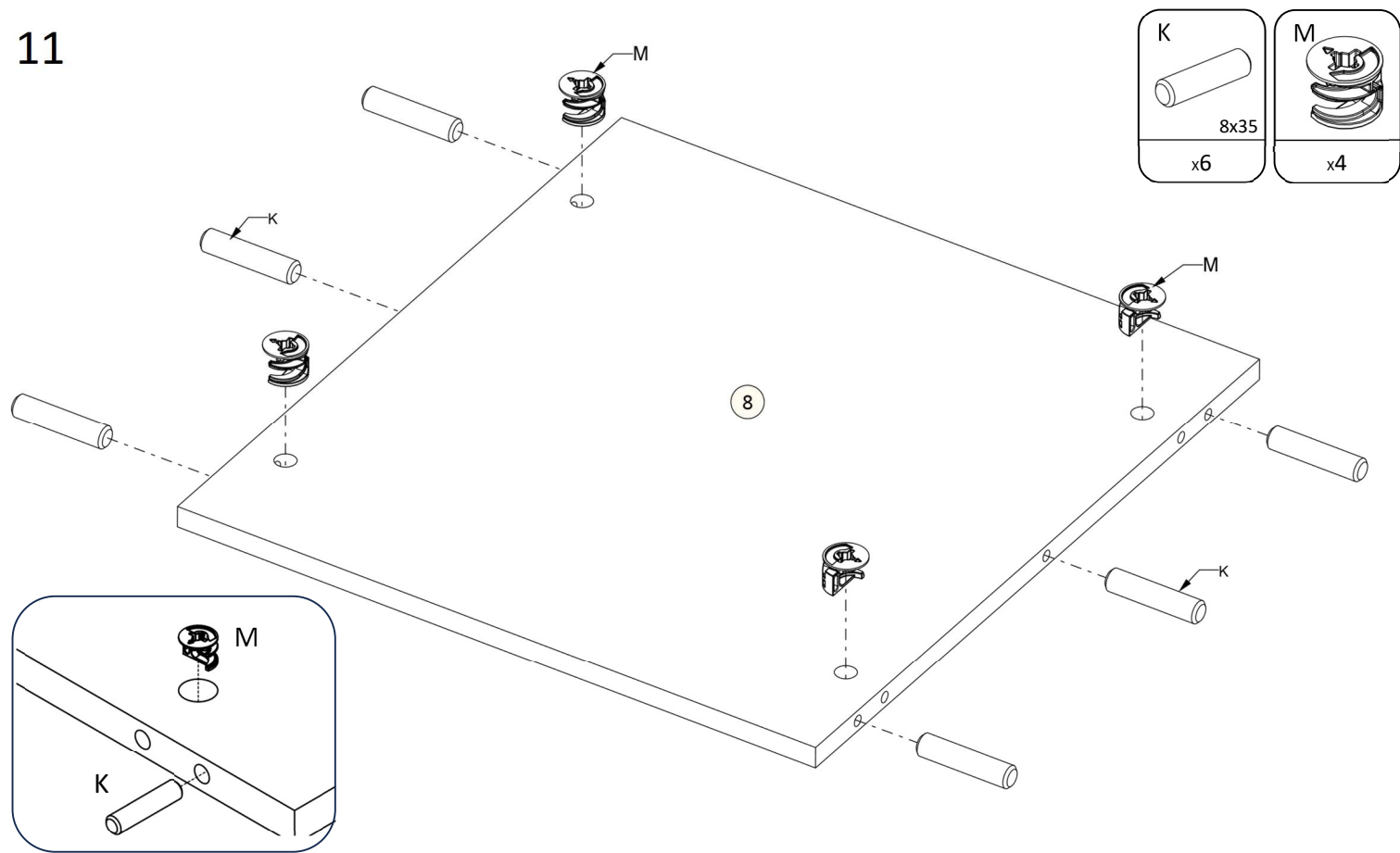
W	Z
x1	x3

10

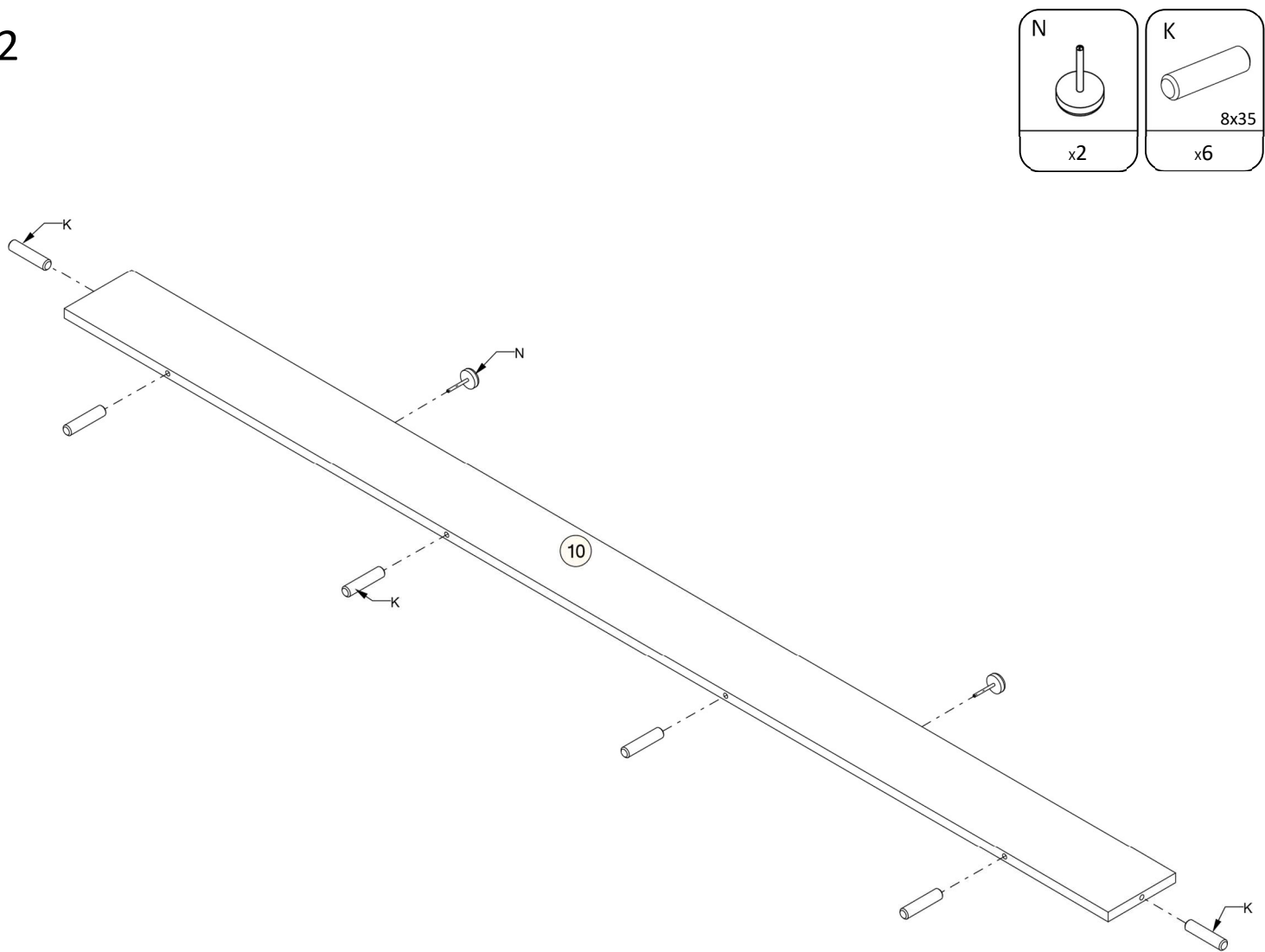


T	K	M
x1	8x35 x6	x4

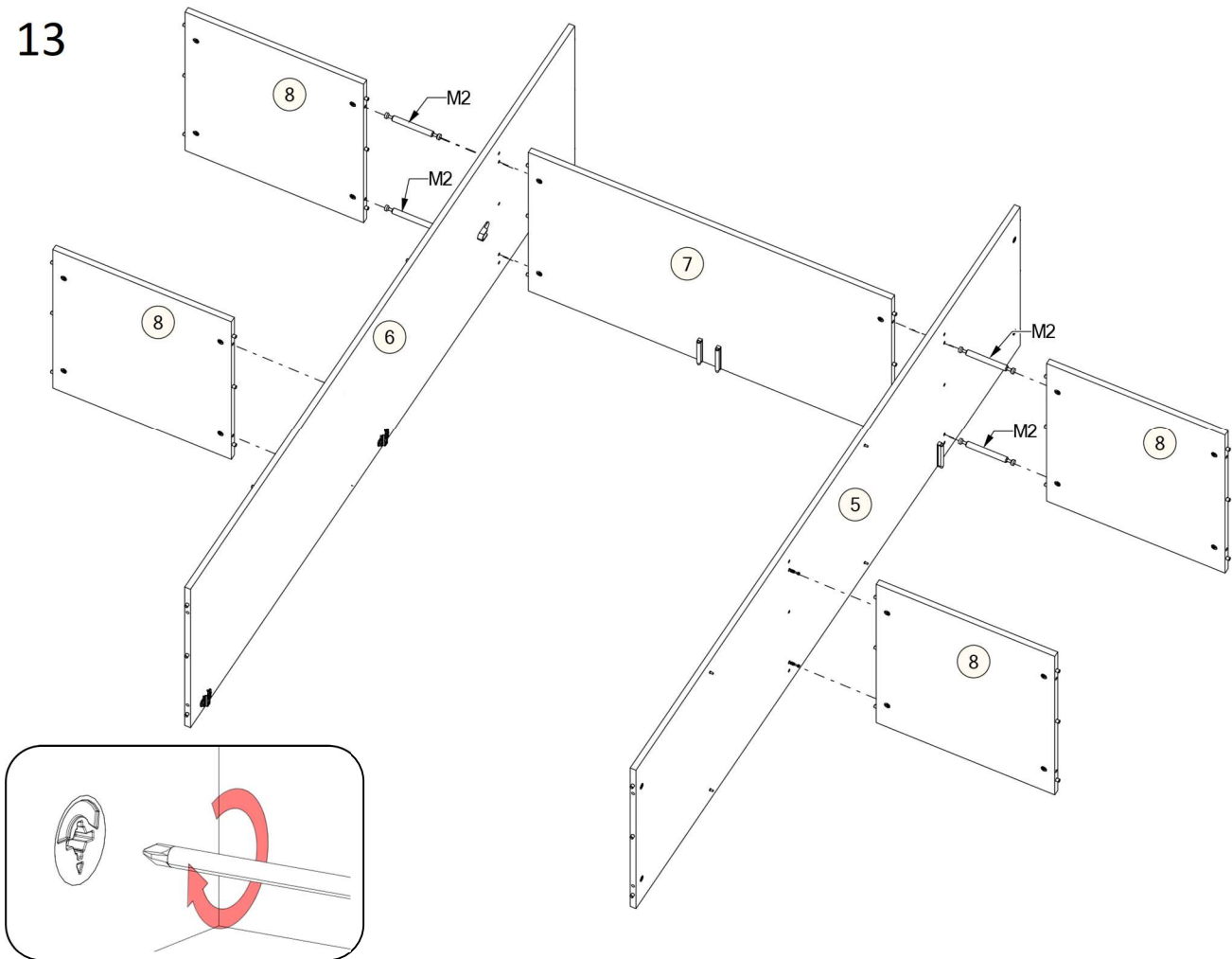
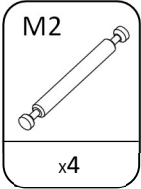
11



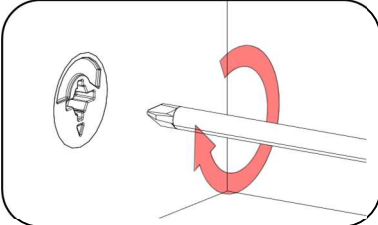
12



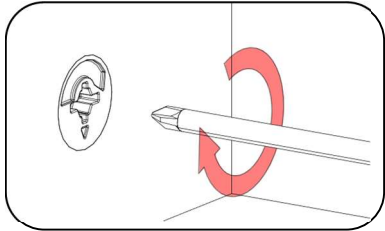
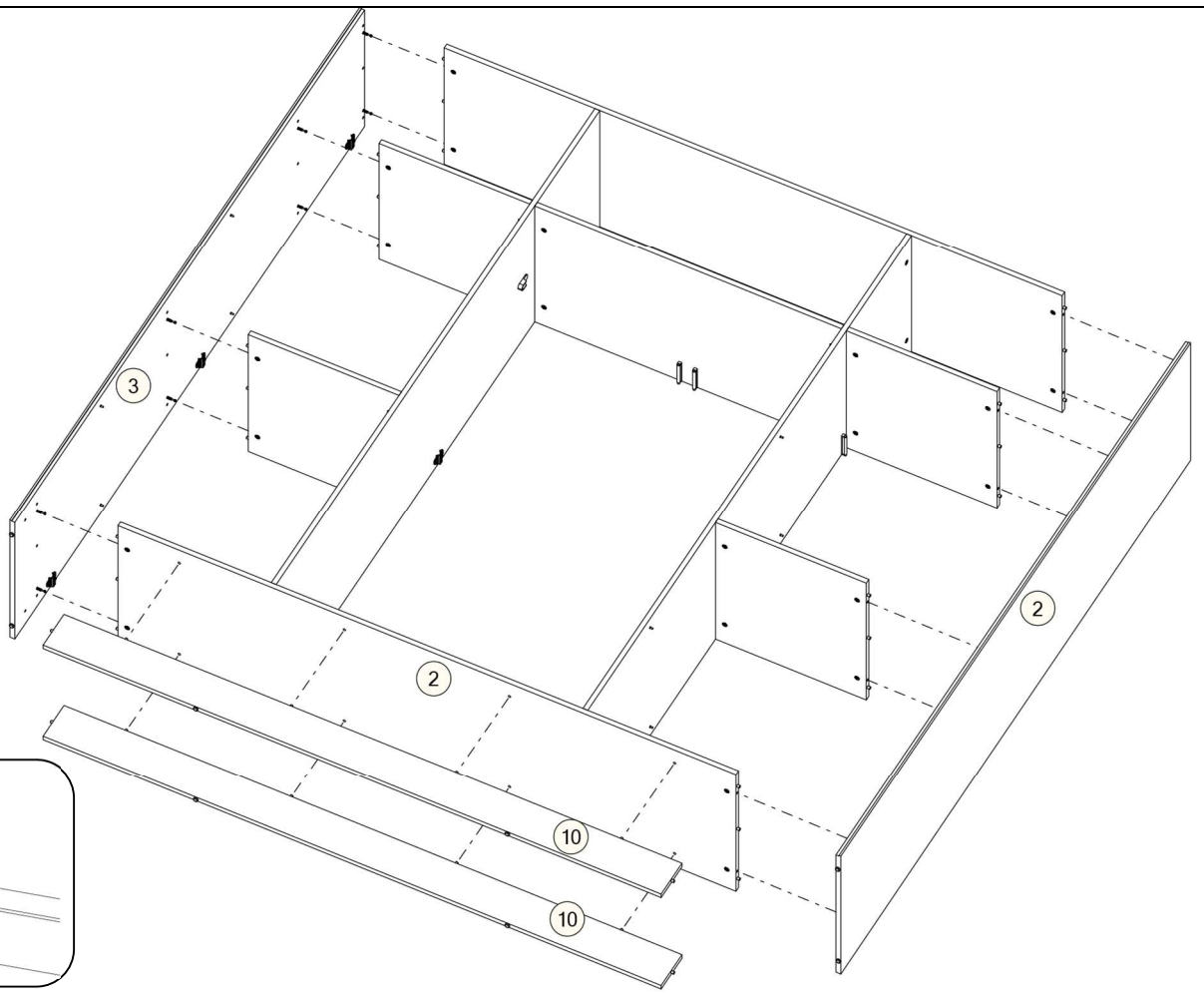
13



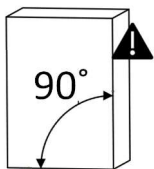
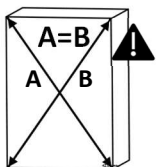
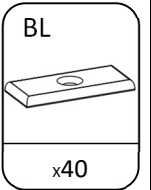
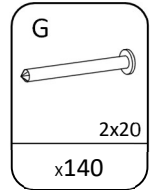
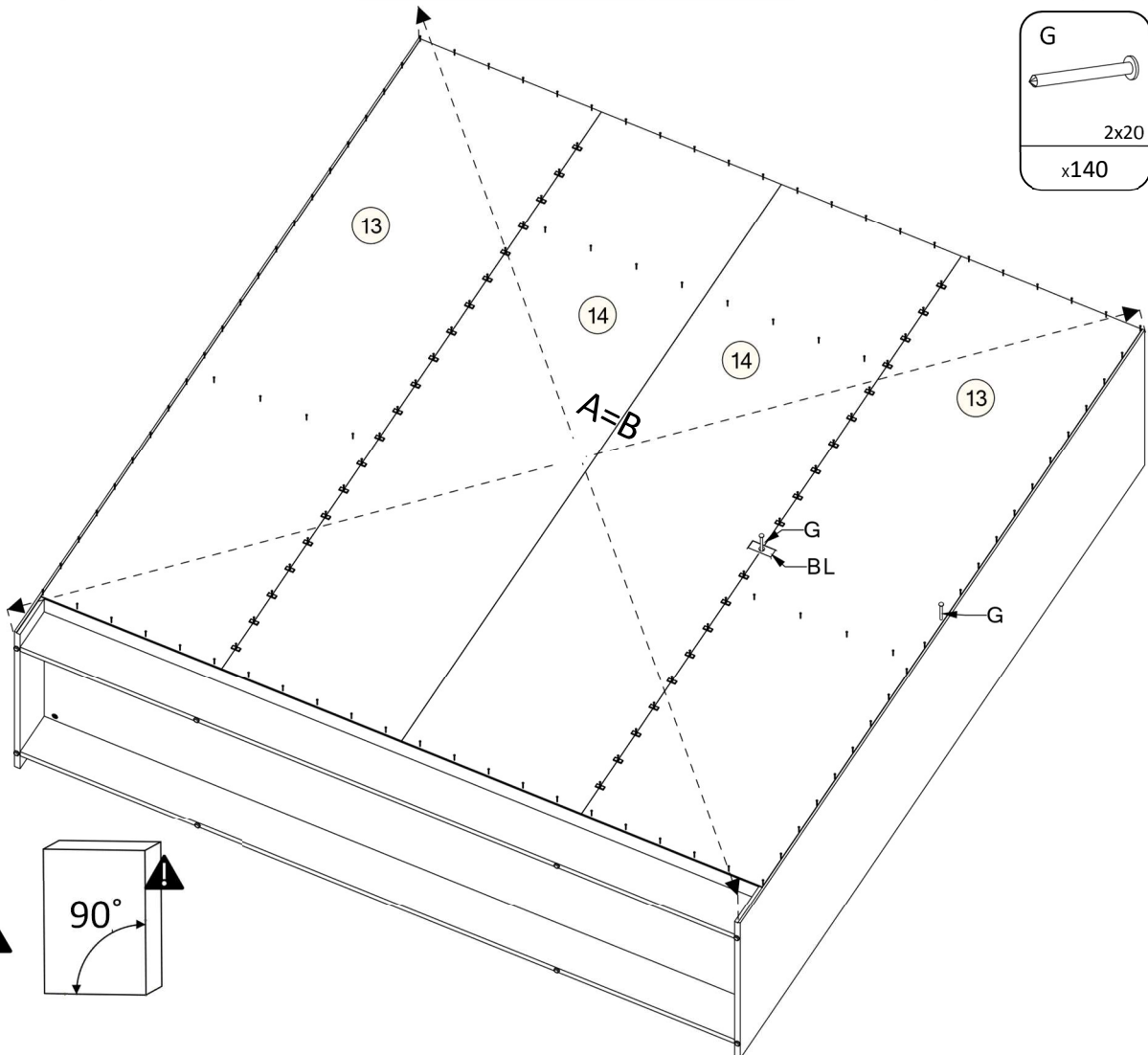
14



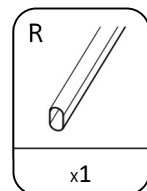
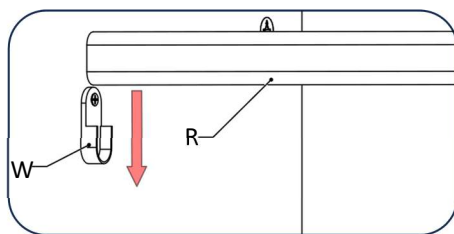
15



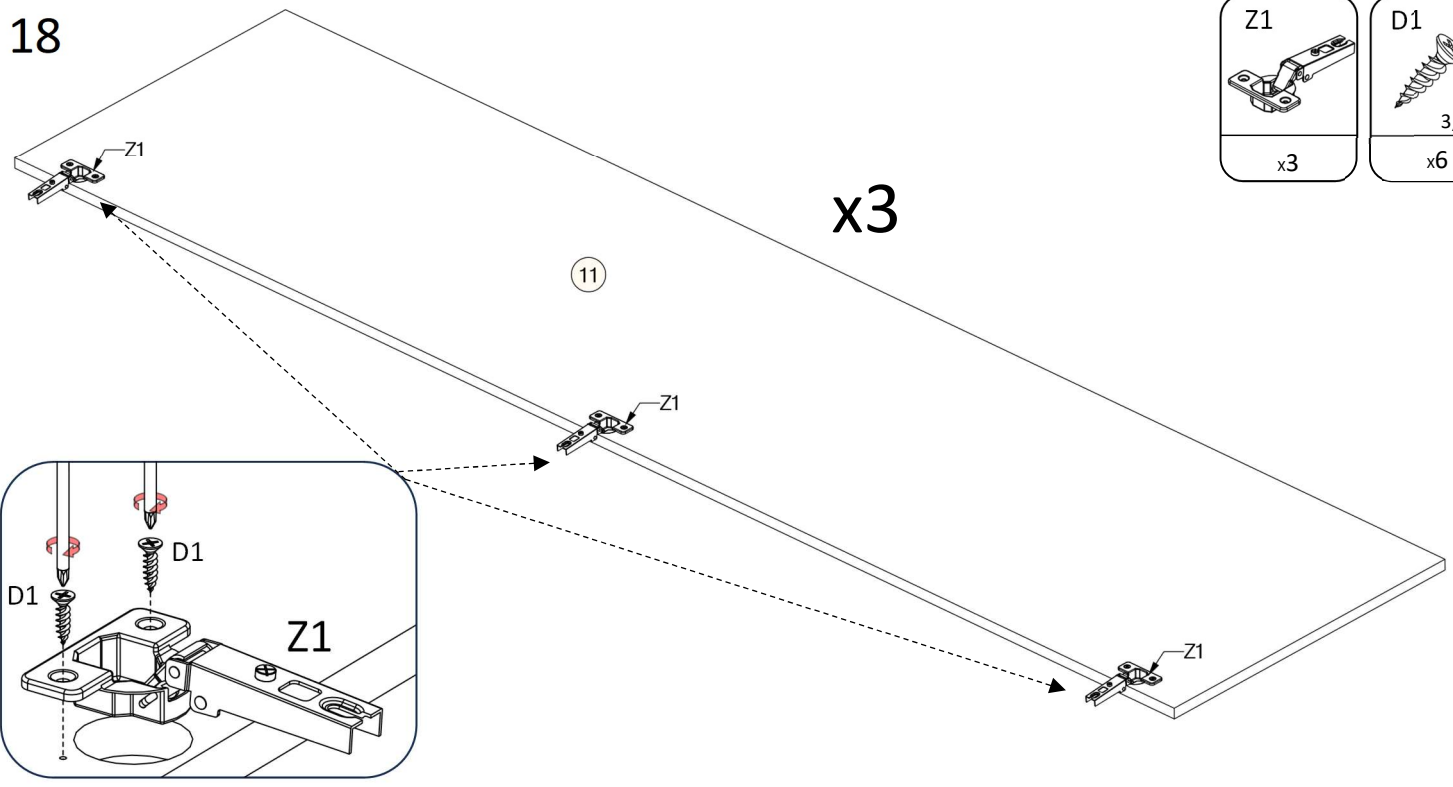
16

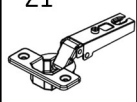



17



18

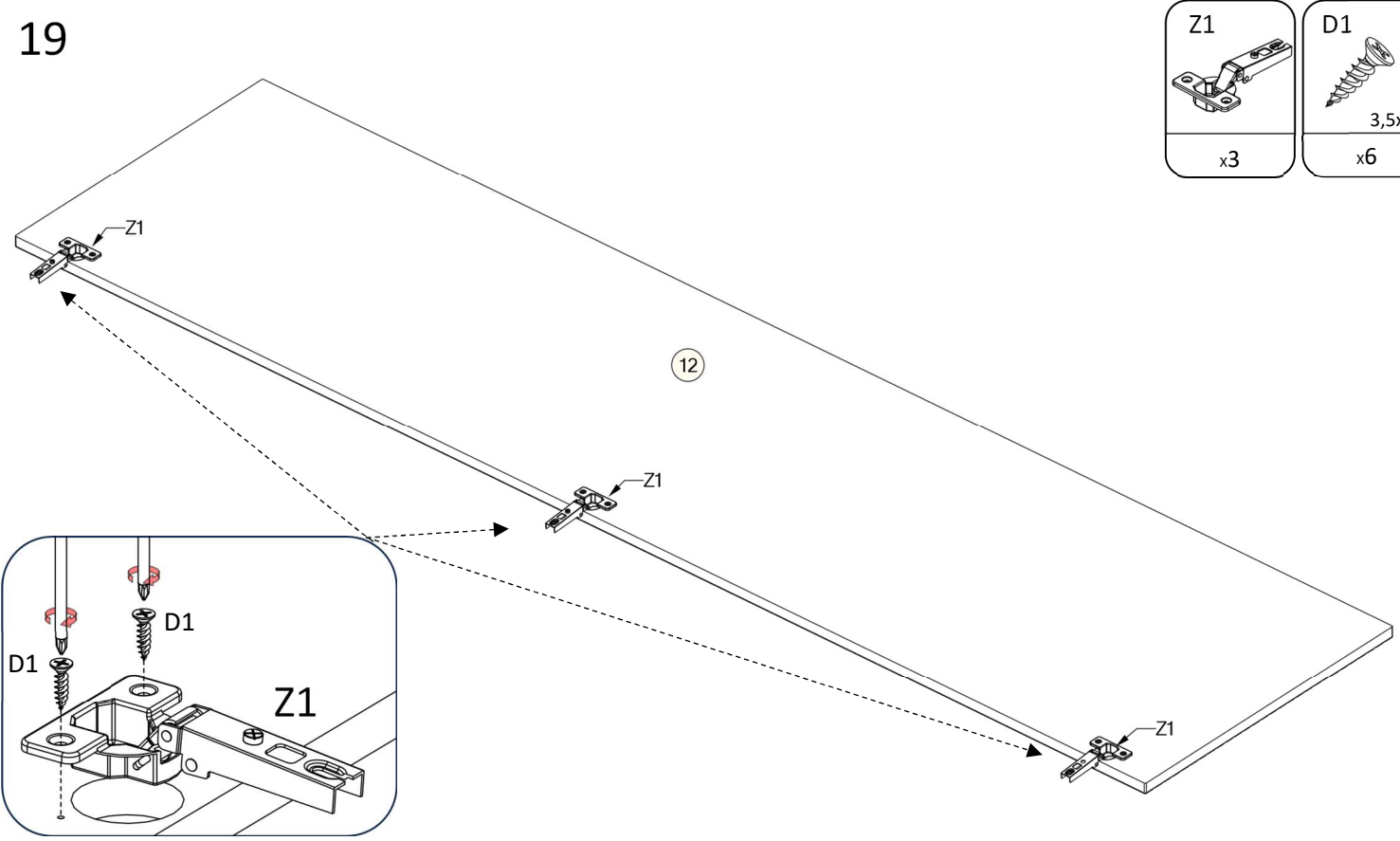


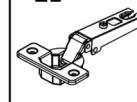

Z1	D1
	
x3	3,5x16 x6

x3

11

19



Z1	D1
	
x3	3,5x16 x6

12

