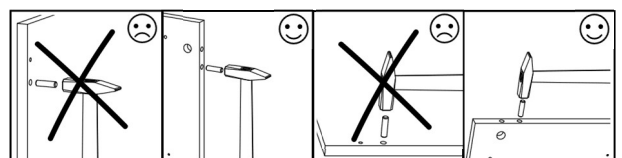
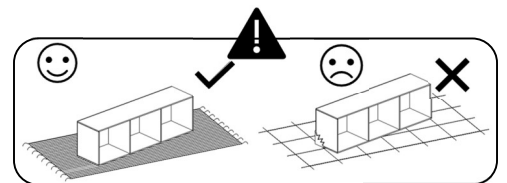
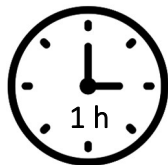
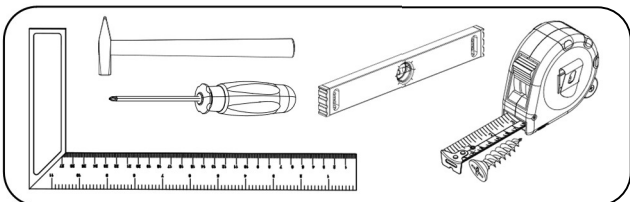
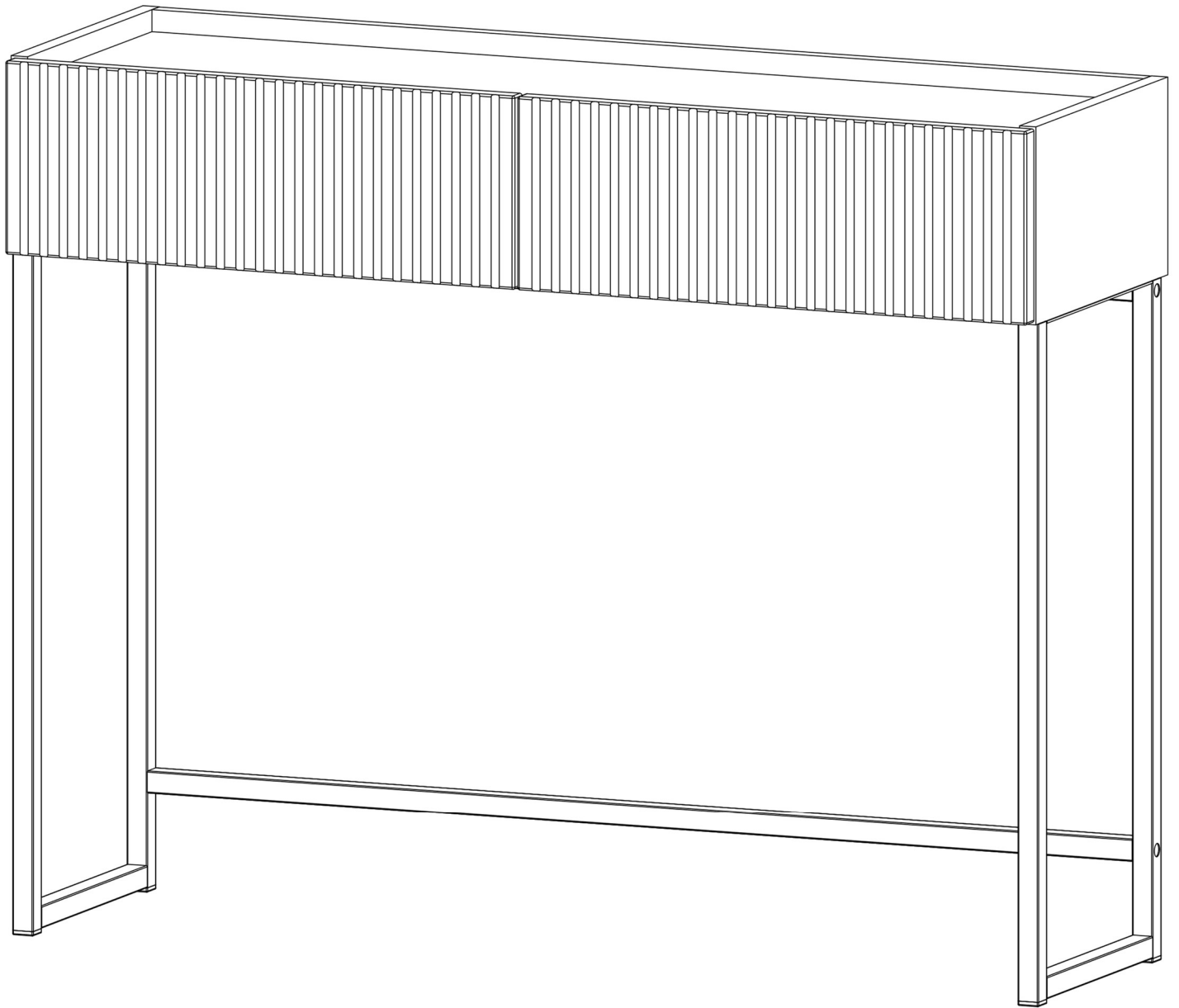
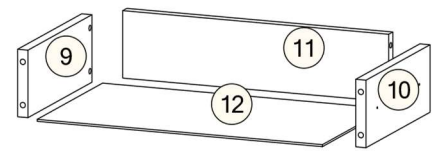
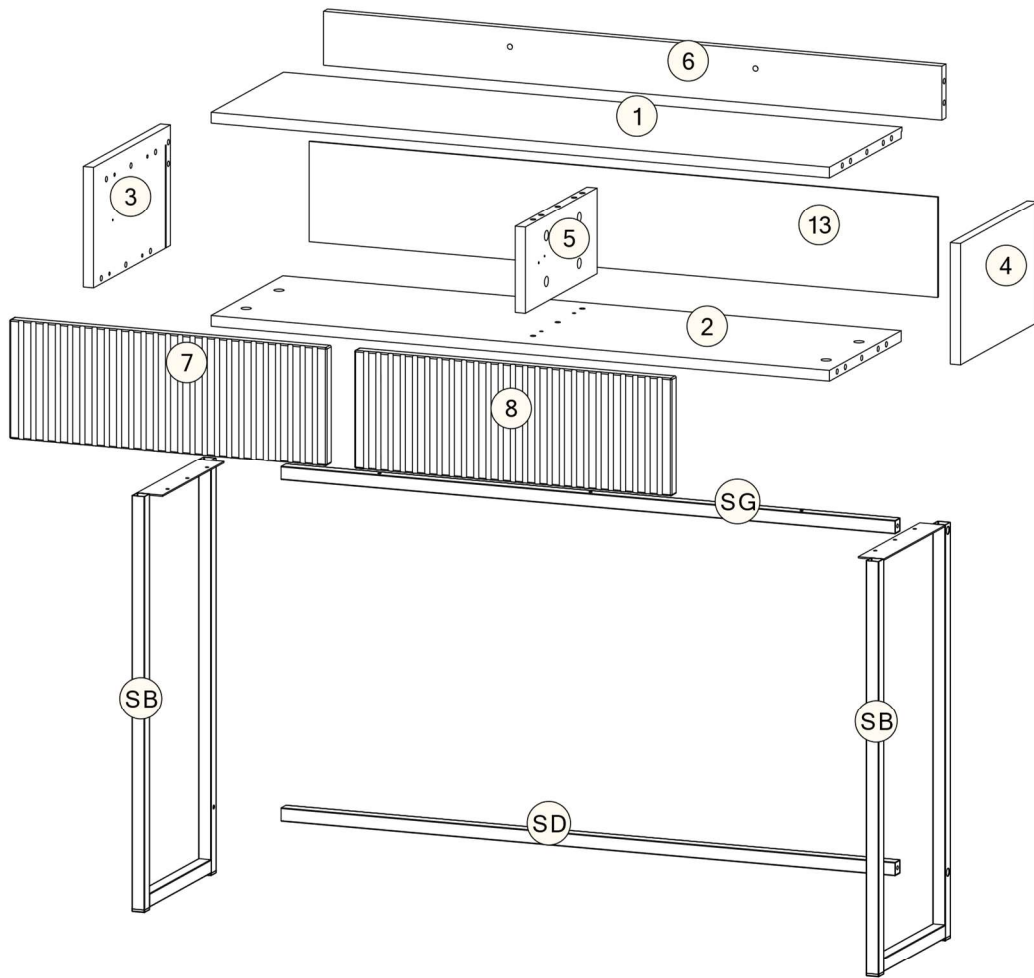


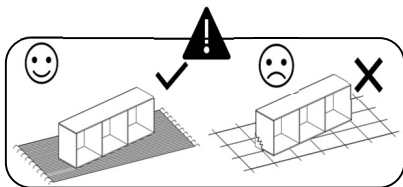
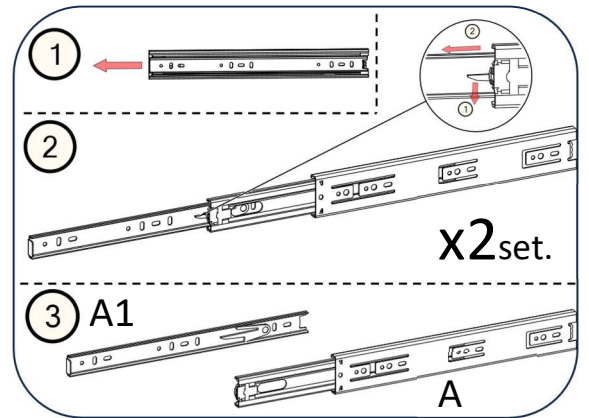
# COMO

# VII



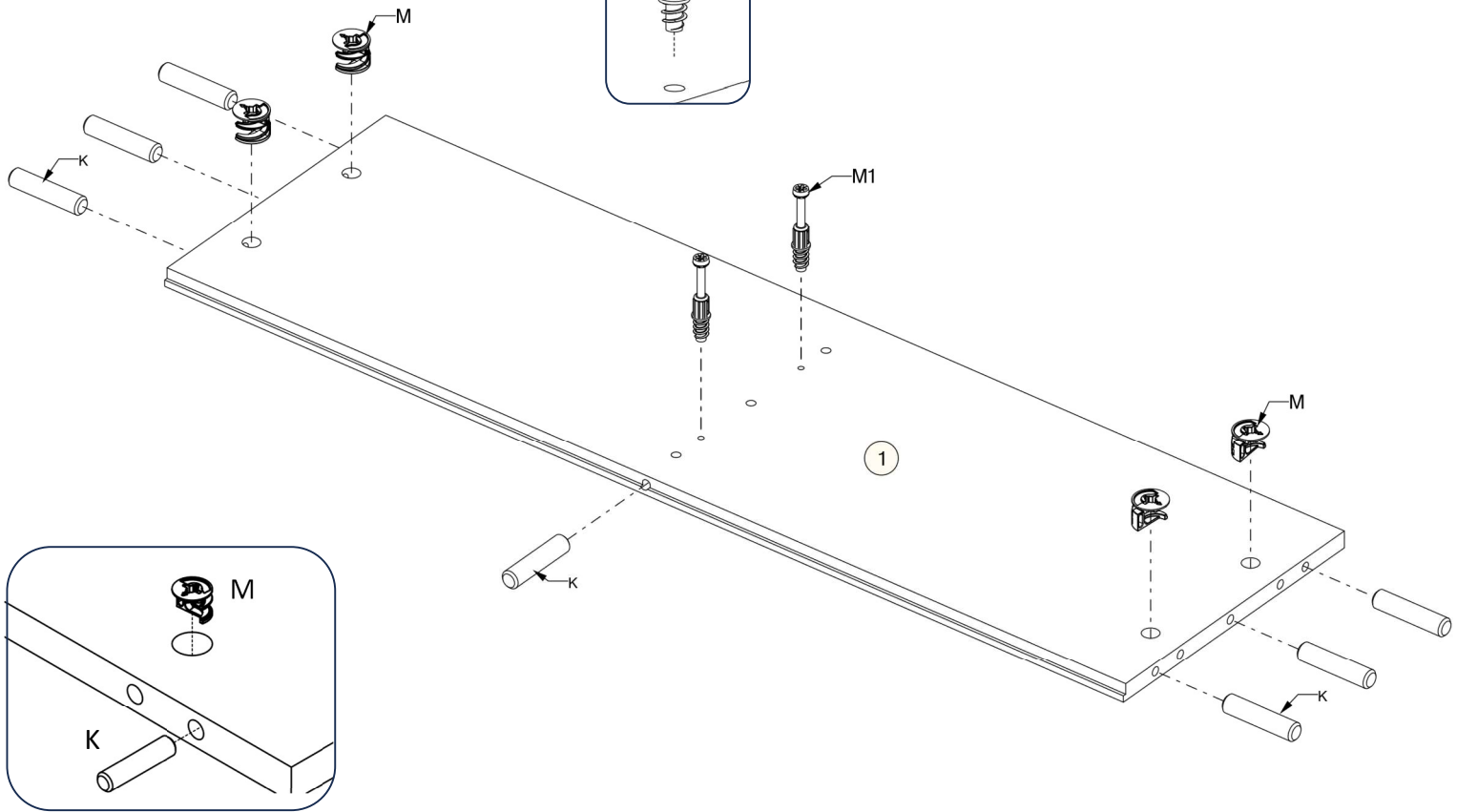
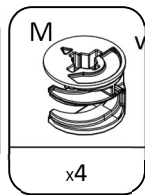
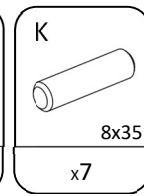
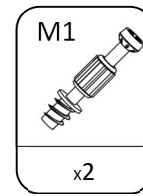
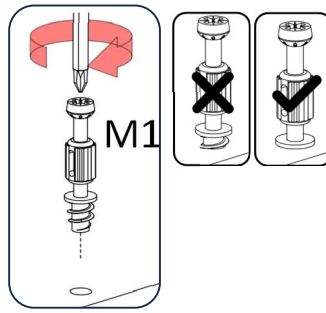


No	T(mm)	L(mm)	W(mm)	pcs.
1	16	967	283	1
2	16	967	280	1
3	16	180	300	1
4	16	180	300	1
5	16	128	280	1
6	16	967	80	1
7	18	496	176	1
8	18	496	176	1
9	16	250	100	2
10	16	250	100	2
11	16	416	100	2
12	3	446	255	2
13	3	983	150	1

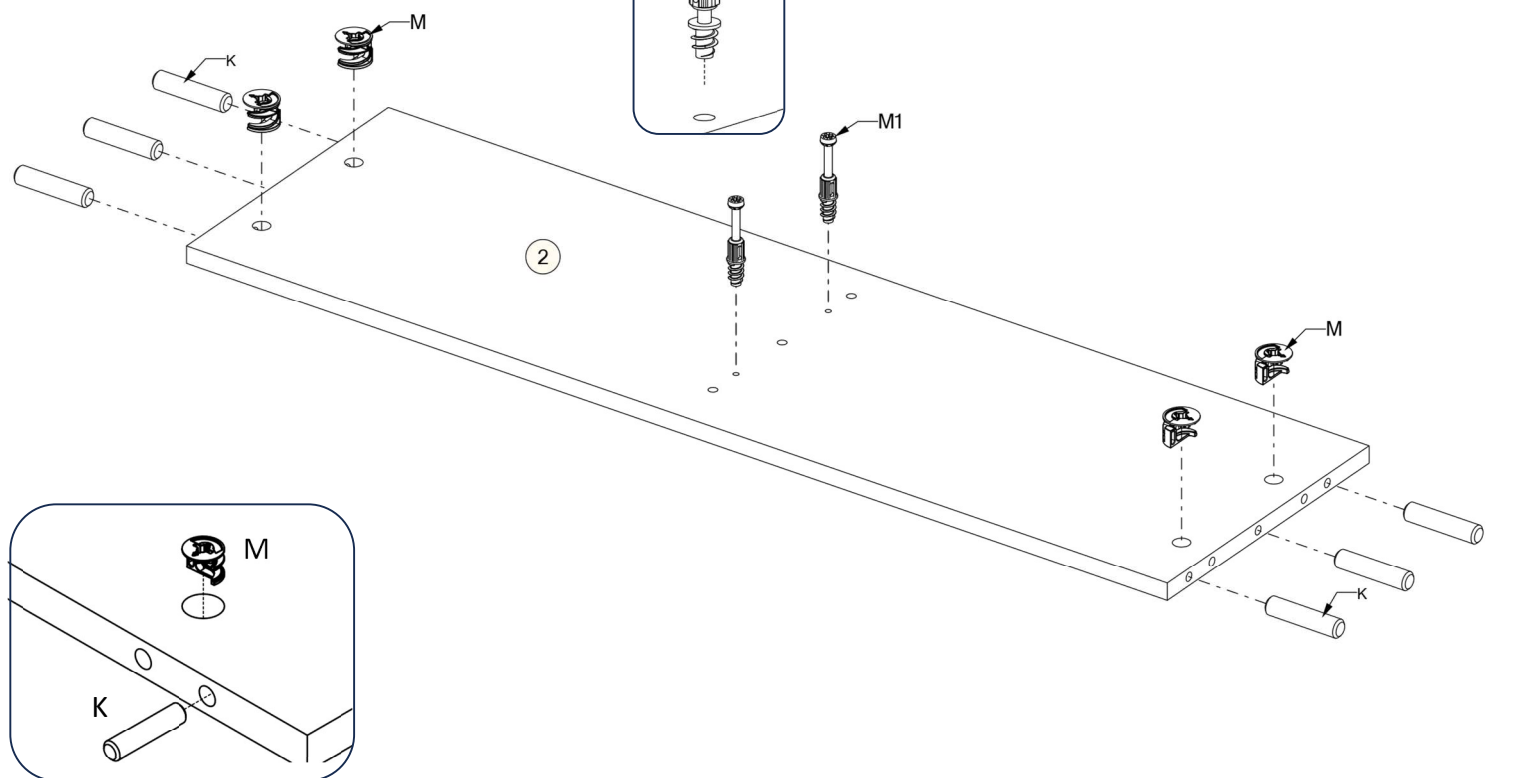
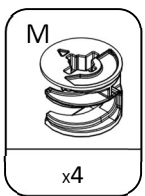
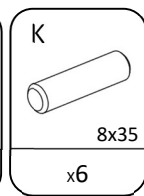
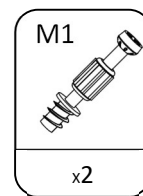
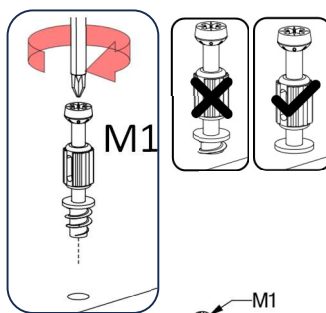


<b>K</b>  8x35 x39	<b>M1</b>  x12	<b>ZM</b>  x12	<b>G</b>  2x20 x42	<b>D1</b>  3,5x16 x8	<b>GL</b>  x1	<b>D4</b>  4x16 x9	<b>S2</b>  x4	<b>M</b>  x12
-----------------------------	----------------------	----------------------	-----------------------------	-------------------------------	---------------------	-----------------------------	---------------------	---------------------

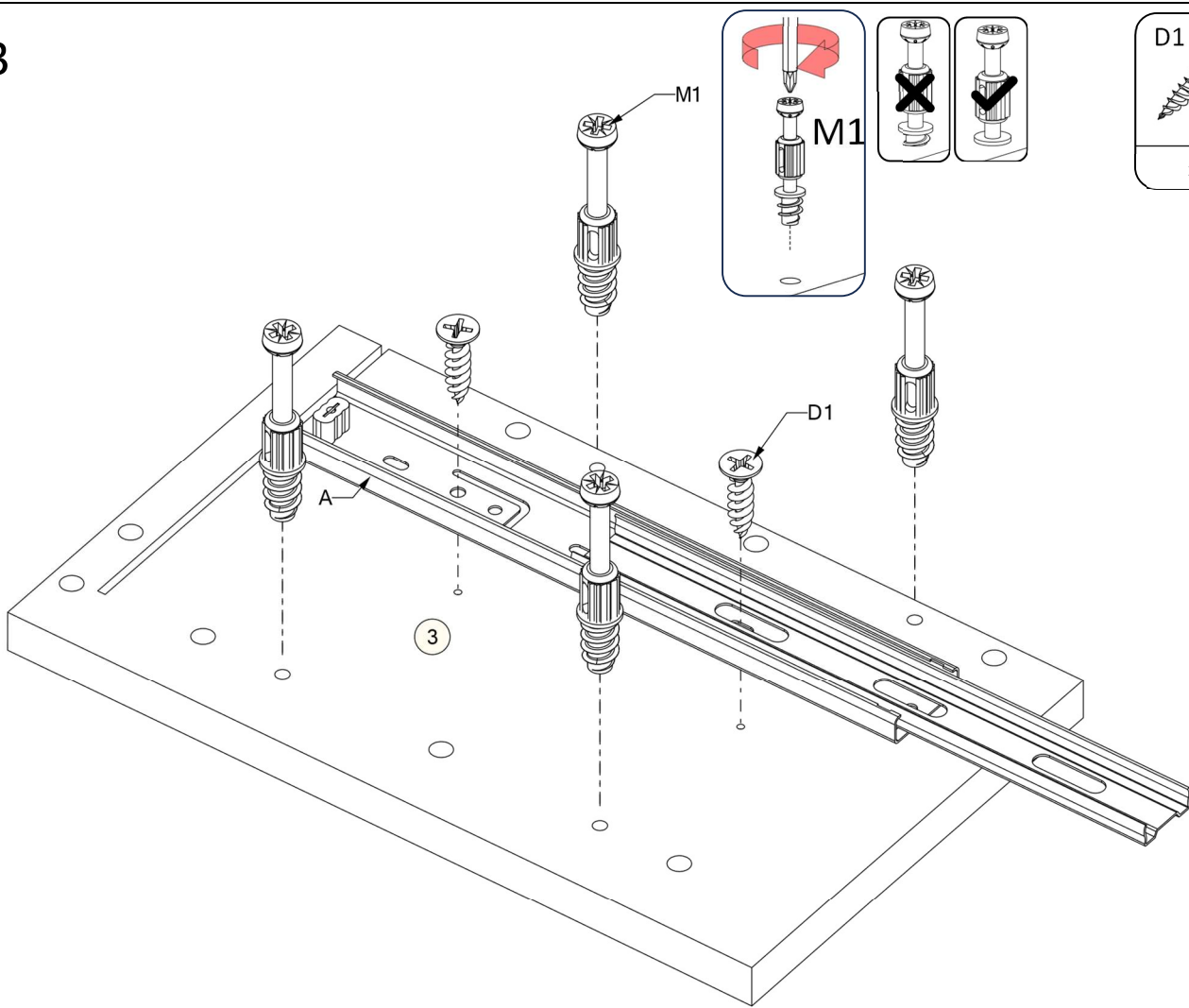
1





2

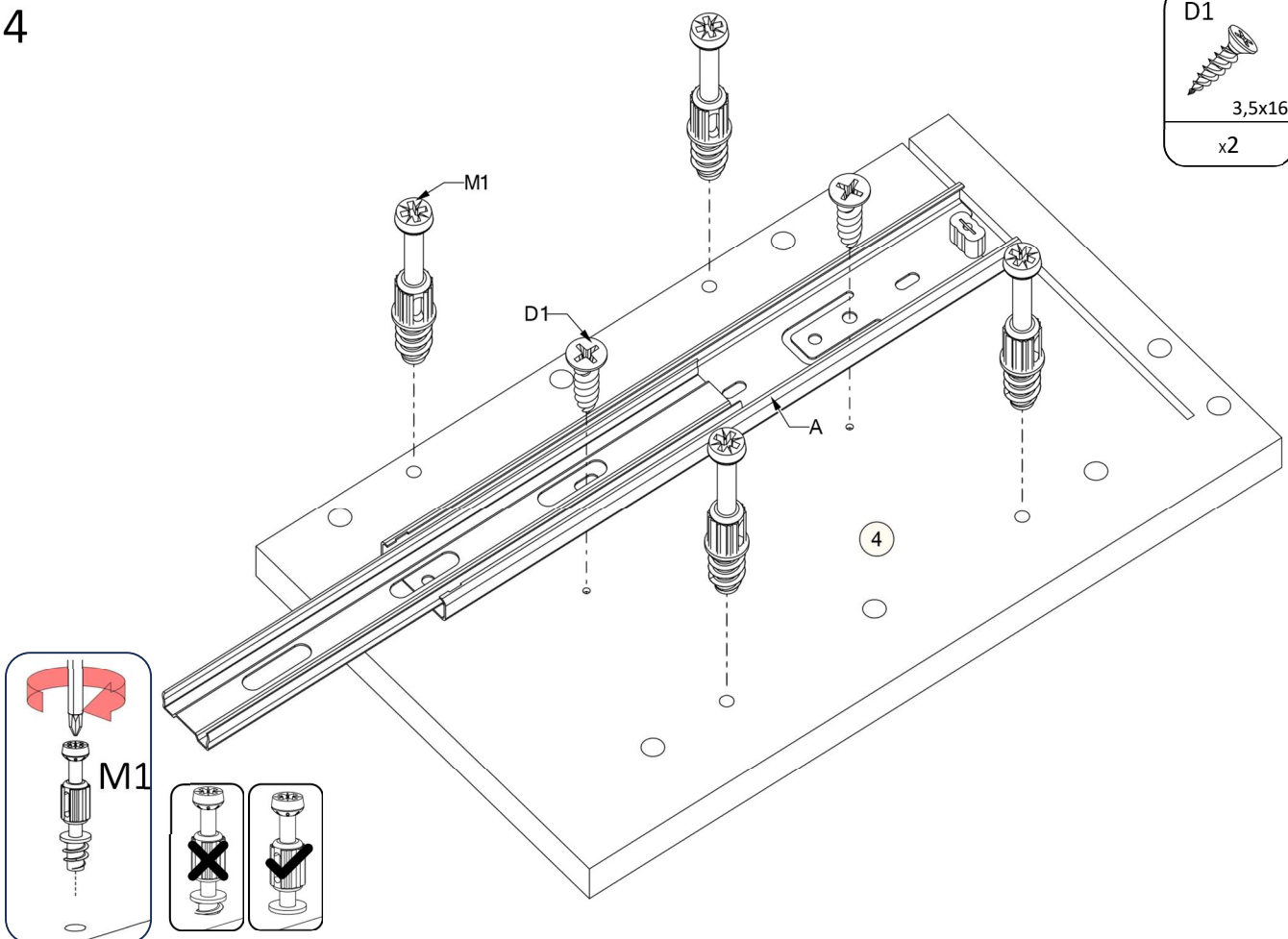




3



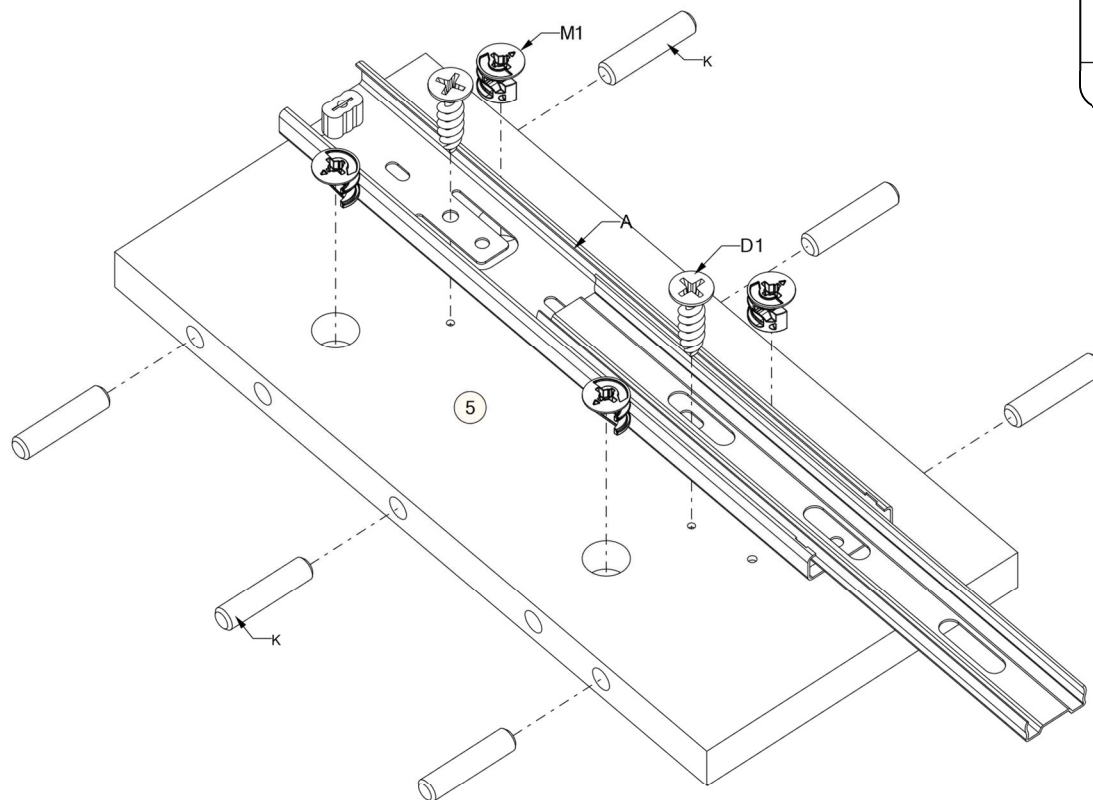
D1	M1
	
3,5x16	
x2	x4


4

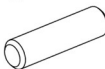


D1	M1
	
3,5x16	
x2	x4

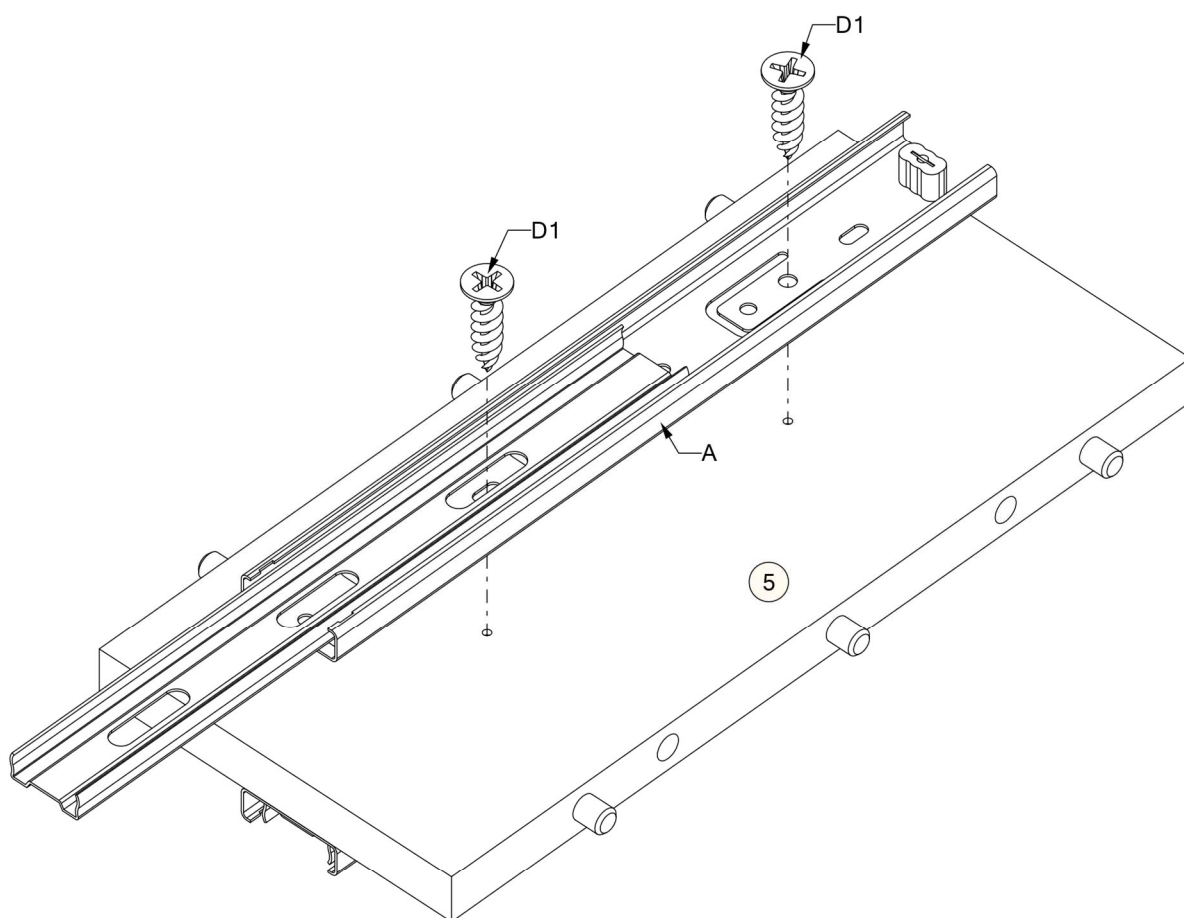
5




D1

3,5x16
x2

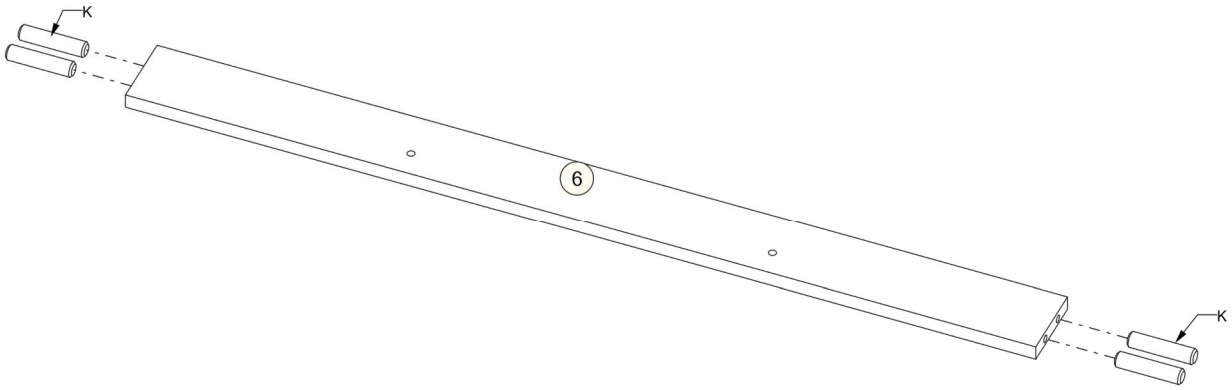
K

8x35
x6


6



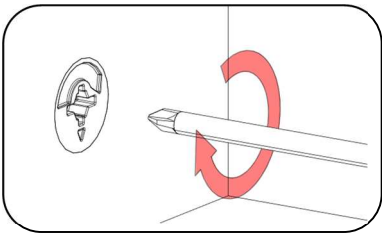
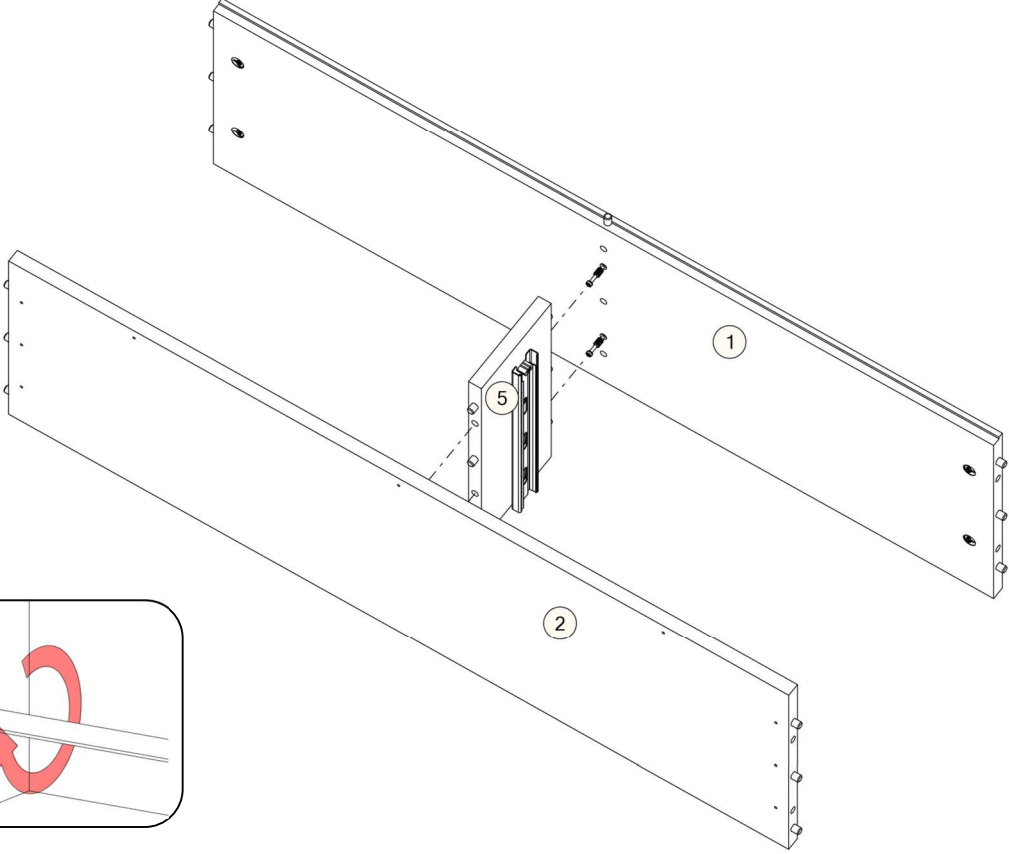
D1

3,5x16
x2

7

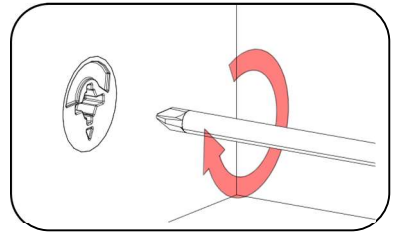
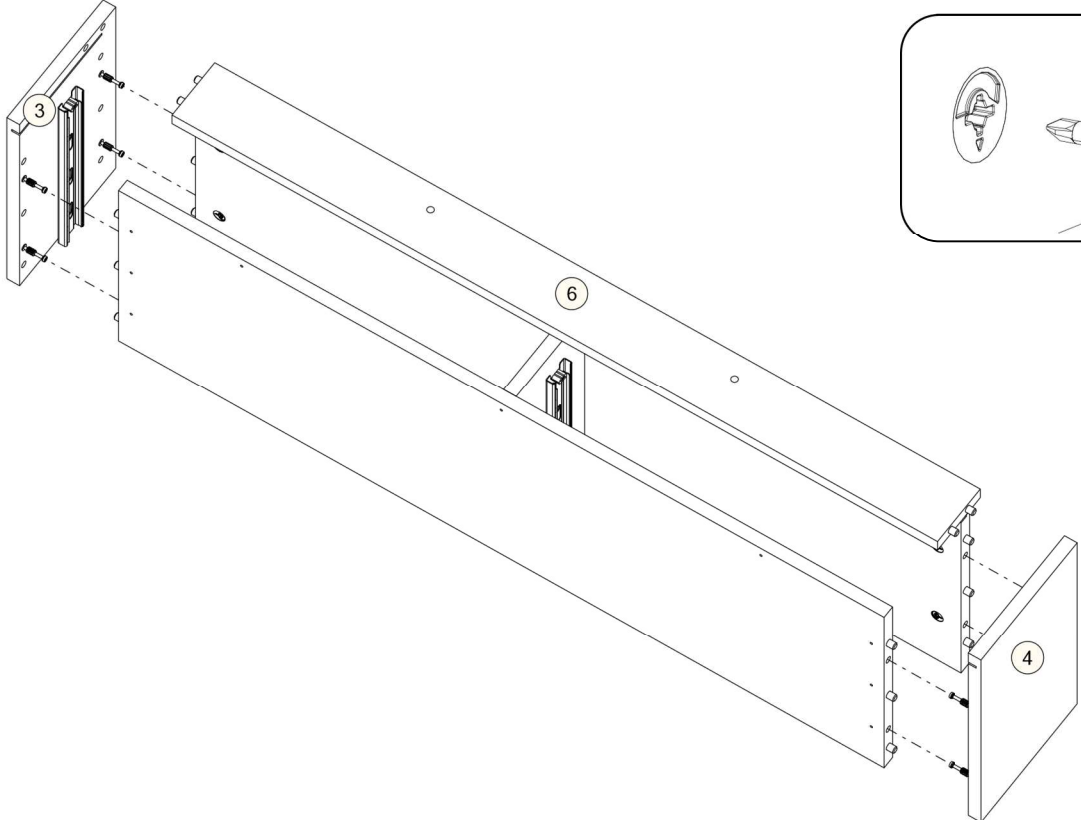


K

8x35
x6

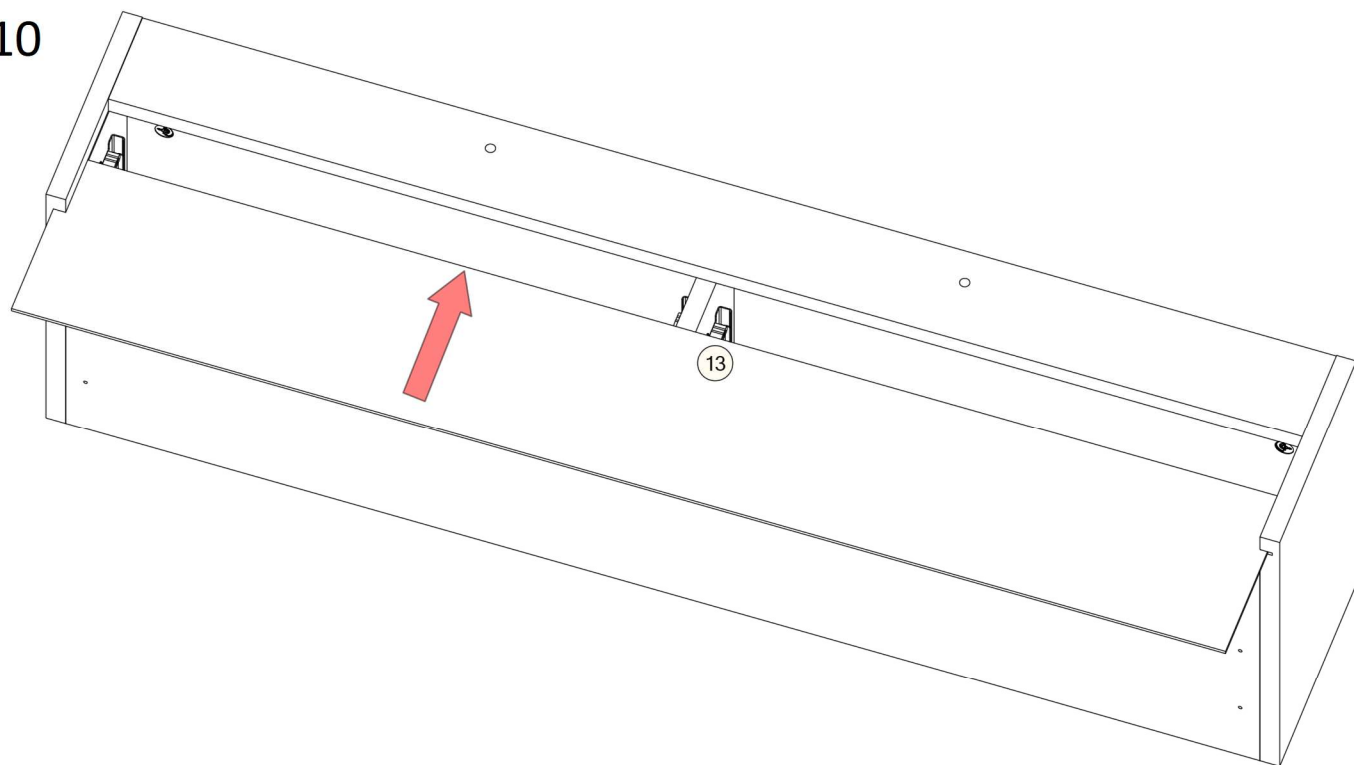
8



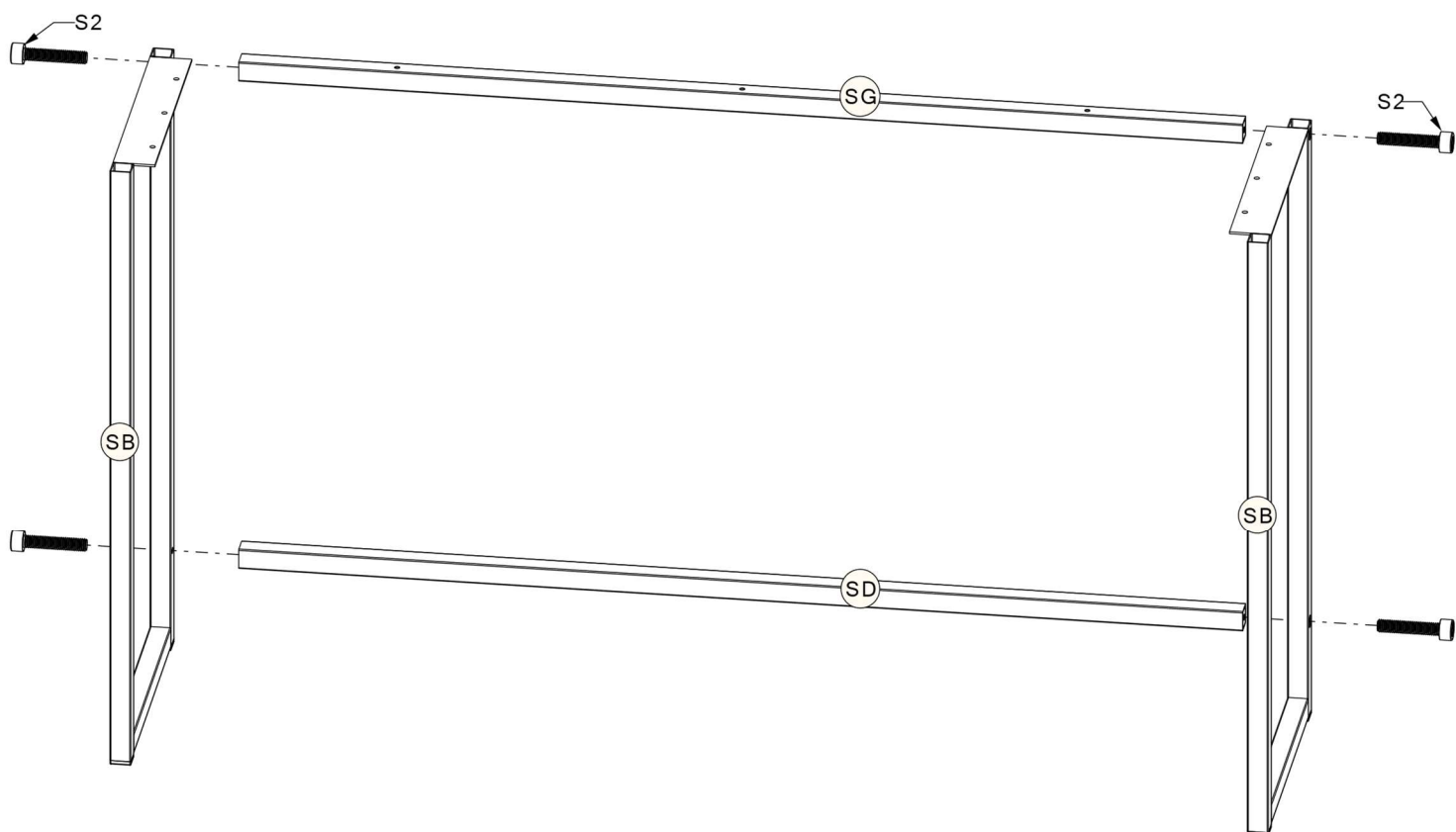
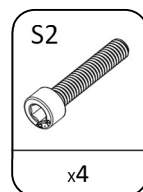
9



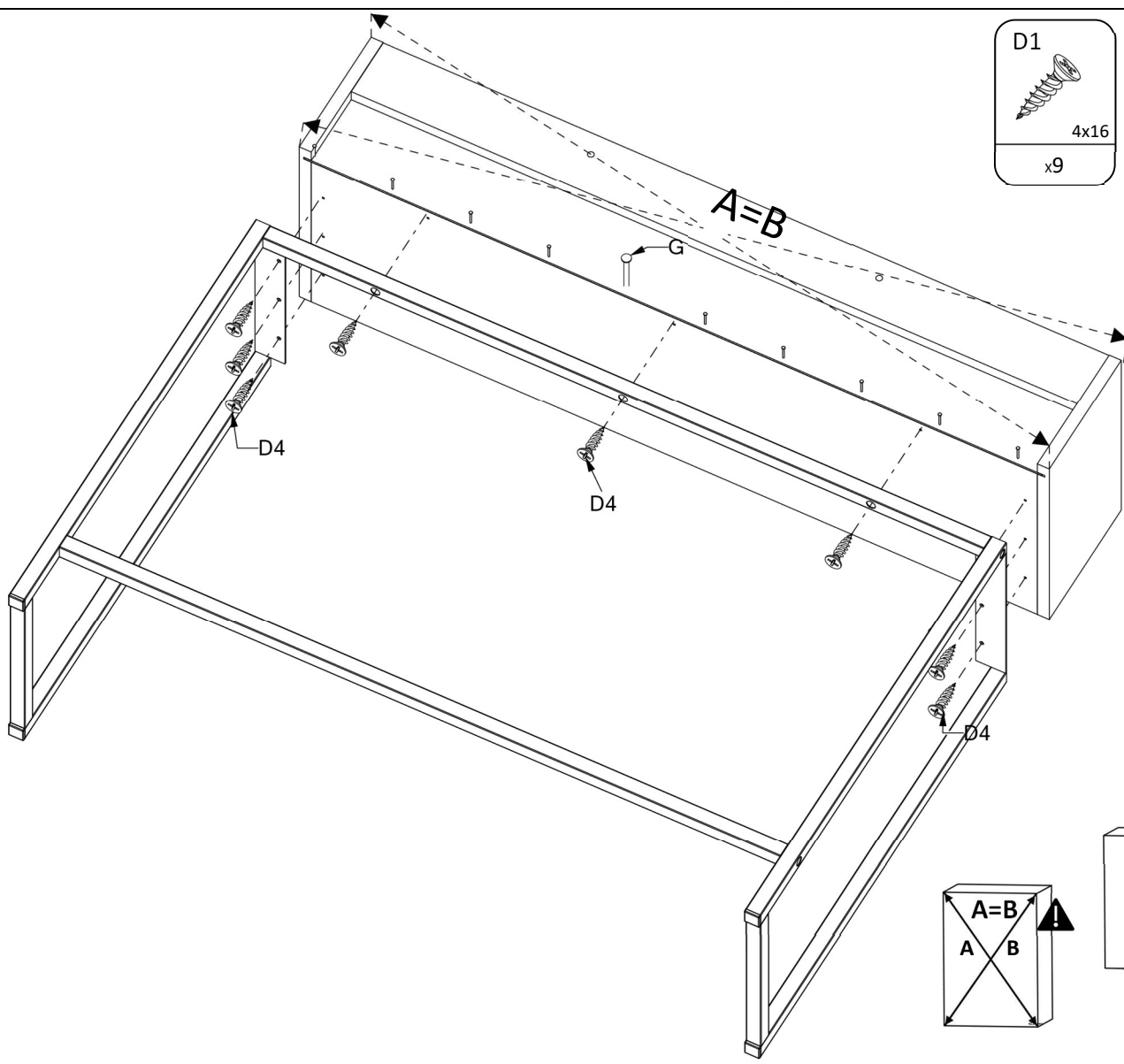
10



11

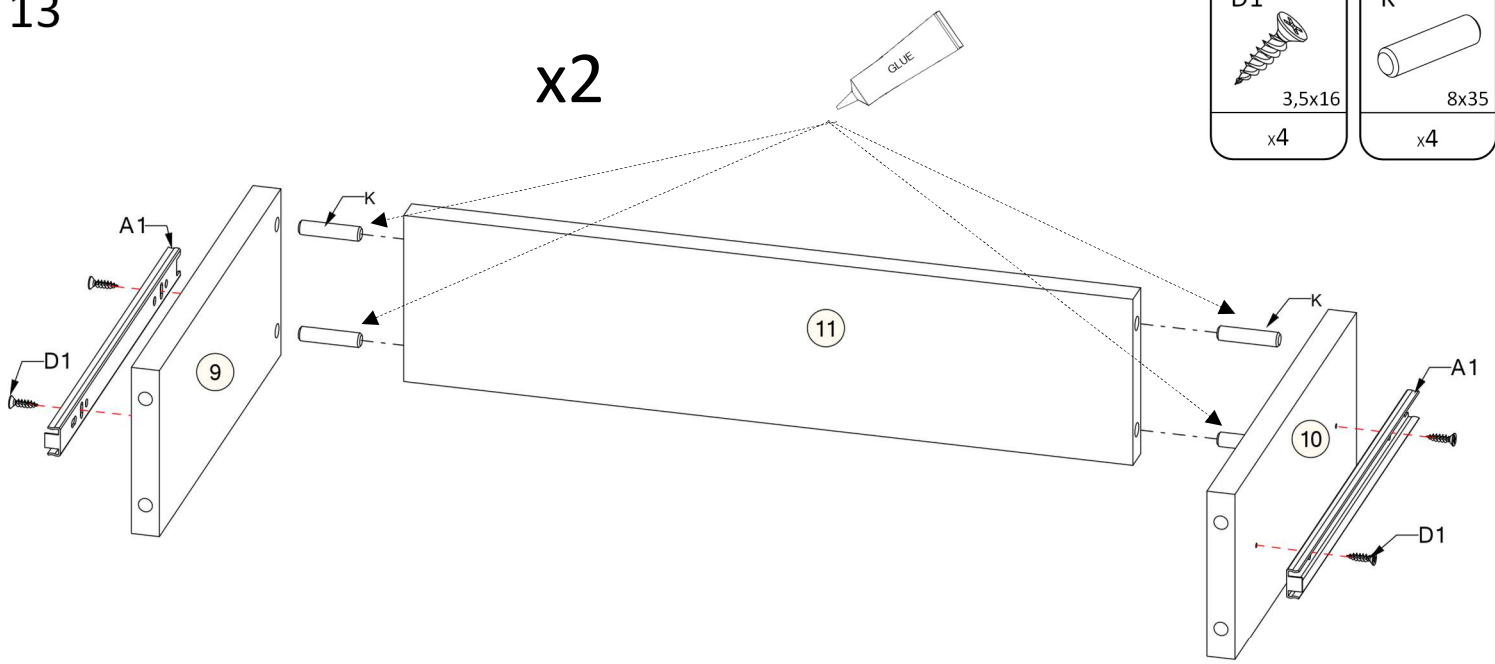


12



D1	G
4x16	2x20
x9	x10

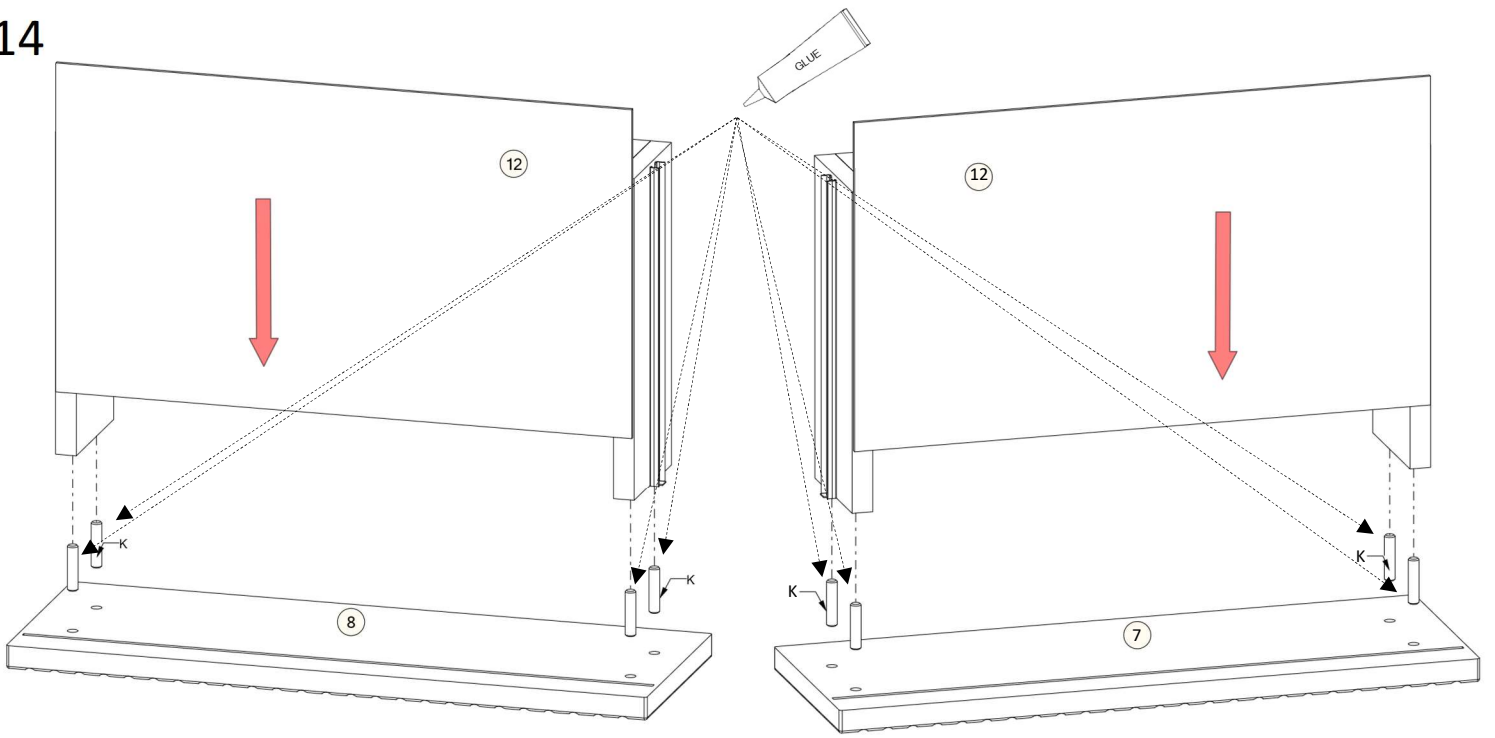
13



D1	K
3,5x16	8x35
x4	x4



14



15

x2

