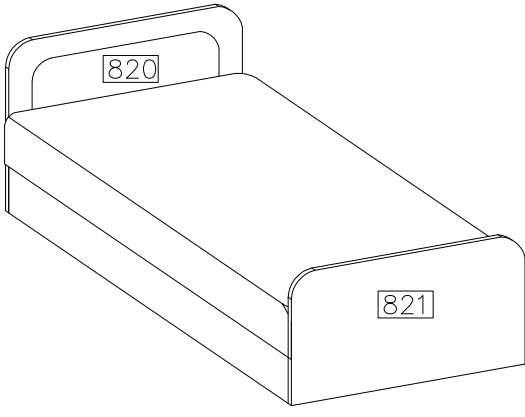
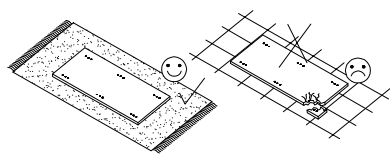
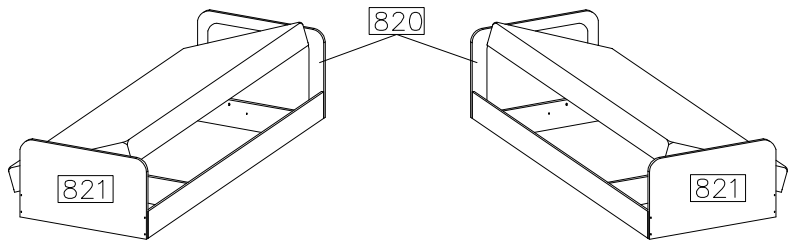


#	ART. NR	QUANTITY
1	820	1
2	821	1



WERSJA-P

WERSJA-L



B	E1	O
8	8	1



1

	B
8	
	E1
8	

	O

